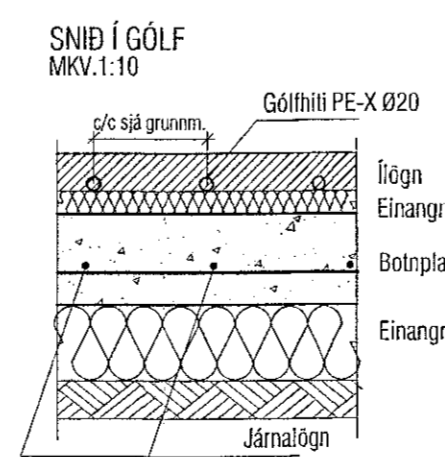
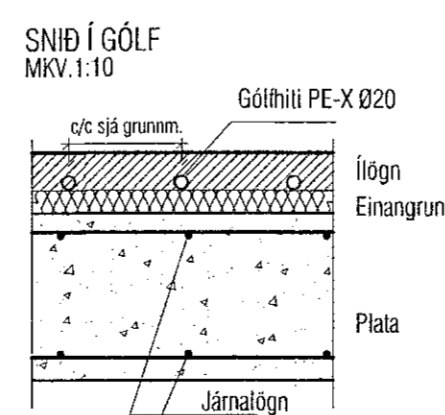


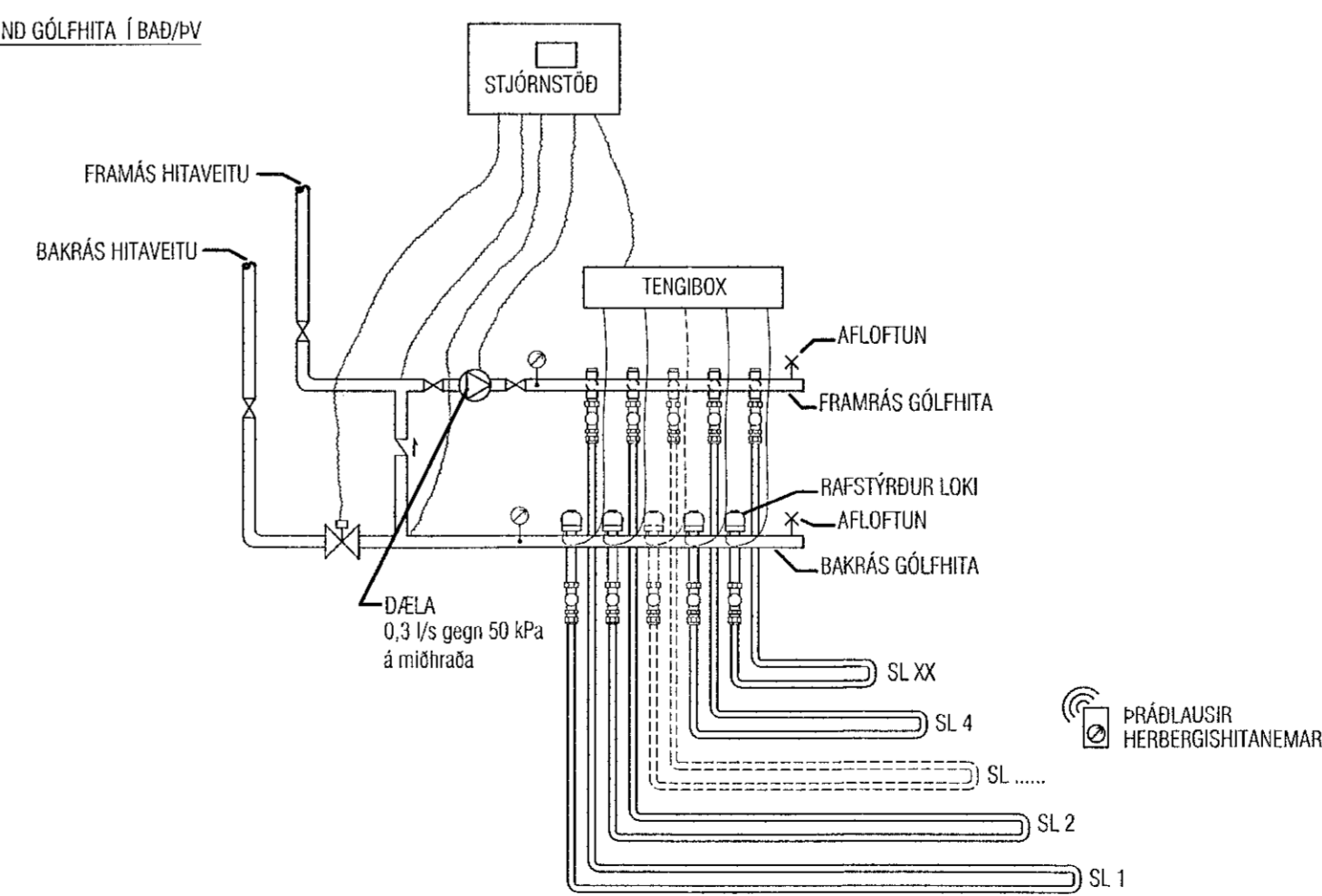
Útgáta	Lýsing	Dags.
-		
-		
-		
-		

**Gólfhitakerfi í íbúðum:**

Öll rör í gólfhitalögn skulu vera PE-X Ø20 með súrefniskápu (sjá snið). Rörin eru lögð með 150 mm millibili nema annað komi fram á grunnmynd. Gólfhitakerfið er uppblöndun, stjórnað með rafstöðstýrri stjórnstöð, ásamt stjórnþnáði fyrir gólfhitakerfi. Reiknað er með að gólfefni hafi ekki meira varmaíðnám en 0,05 m²C/W og eru alkost þá um 95 W/m² (að meðaltali) m.v. framrásarhita inn á gólfgeisla 40°C og bakrásarhita þá um 33°C. Í hverju herbergi skal koma fyrir hitanema (Th: thermostat) í 1,5 m frá gólf. Þar sem slöngur liggja með minna millibili en 100 mm skal draga hlífðarbarka eða ádrag upp á þær. Með útveggjum skulu koma úlveggjaborðar. Yfirhitavörn skal vera á framrás og virka þannig að segulloki lokar fyrir innspýtingu ef hiti á framrás fer yfir 50°C. Ílögn skal vera anhydrit lagt eftir fyrir mælum framleiðanda eða hefðbundin ílögn með járnnettum.



TENGIRIND GÓLFHITA Í BAD/PV



**VEKTOR**  
- hönnun og ráðgjöf -  
Síumúla 3, 108 Rvk, s: 554-6650 / 897-5363

Áshamar 52, Hafnarjörður

Lagnir - hitalagnir  
Yfirlitsmynd

Hannað	SH/EPK	Teknað	MMA	Tekn. nr.
Dagsetning	12.02.2022	Miv.	1:100	L-300

Sigurður Halsteinnsson kt. 030859-7749  
Byggingafráttirinn og Vektor  
Netfang: sigurdur@vektor.is

Sigurdur Halsteinnsson

Samþykkt af hönnuðum / samþingingarmannum:

*[Signature]*