

SKÝRINGABLAÐ LAGNA

FRÁRENNSLISLAGNIR:

ÞVERMÁL OG GERÐ, ALLRA LAGNA, KEMUR FRAM Á TEIKNINGUM.

ALLAR FRÁRENNSLISLAGNIR Í GRUNNI SKULU VERA ÚR PVC-RÖRUM, NEMA ANNAD SÉ TEKID FRAM.

ALLAR FRÁRENNSLISLAGNIR OFAN BOTNPLÖTU SKULU VERA ÚR PP-RÖRUM, NEMA ANNAD SÉ TEKID FRAM. TENGISTYKKI SKULU VERA SÖMU GERÐAR OG LAGNIRNAR SJÁLFRAR. EFNID SKAL VERA VOTTAD.

LENGDAR-HALLI LAGNA MÁ ALDREI VERA MEIRI EN 300 %
KÓTAR Á LÖGNUM ERU MIÐAÐIR VIÐ RÖR-BOTN.

MEÐ JARÐVATNSLÖGNUM SKAL SETJA HARPADA MÖL, Þ.E. MÖL nr. 1. UM FRÁGANG AÐ ÖÐRU LEYTI ER VÍSAÐ TIL RB-BLADA, LEIDBEINGAR Í ÍST - 65 OG ANNARA STAÐLA OG REGLUGERÐA SEM Í GILDI ERU.

ÞAKNIDURFÖLL SKAL TENGJA VIÐ JARÐVATNSLÖGN a.m.k. 10 CM FYRIR NEÐAN ENDANLEGT JARÐVEGYSFIRBORD.

ÚTLOFTUNARVENTLAR SKULU VERA AF VIÐURKENNDRI GERÐ.

MESTA BIL Á MILLI UPPHENGJA FYRIR LÁRÉTTAR FRÁRENNSLISLAGNIR SKAL VERA 10 × ÞVERMÁL RÖRS

Á ALLA FALL-STAMMA KOMI FESTING VIÐ PLÖTUSKIL OG a.m.k. EIN ÞAR Á MILLI.

ALLAR FRÁRENNSLISLAGNIR SEM ERU OFAN VIÐ BOTNPLÖTU, SKULU VERA ÚR HLJÓÐDEMPANDI ÞUNGU PP (RAUPIANO EDA SAMSVARANDI) OG EINANGRAÐAR MED ÁDRAGI.

ALLT EFNID OG ÖLL VINNA SKAL VERA Í SAMRÆMI VIÐ GILDANDI STAÐLA OG REGLUGERÐIR.

NEYSLUVATNSLAGNIR ÁL/PEX

ALLAR PÍPUR SKULU VERA ÁL/PEX RÖR. EFNID SKAL VERA VOTTAD.

TENGISTYKKI SKULU VERA ÚR AFZINKUNARFRÍU EFNID, FRAMLEITT SÉRSTAKLEGA FYRIR VIÐKOMANDI RÖR.

PÍPUR INNAHÚSS SKAL EINANGRA MED 20 mm ÞYKKUM GLERULLARHÖLKUM OG VEFJA MED PLAST-DÚK, EDA Á ANNAN SAMBÆRILEGAN HÁTT.

LAGNIR SKAL ÞRÝSTIPRÓFA VIÐ ÞRÝSTING 1,5 x VINNUPRÝSTINGUR MINNST 15 bar, AÐ ÖÐRU LEITI SJÁ LEIDBEINGAR FRAMLEIDANDA.

MESTA BIL MILLI UPPHENGJA ER 1,2 m UNDIR LOFTUM, OG 1,2 m Á VEGGJUM, AÐ ÖÐRU LEITI SJÁ LEIDBEINGAR FRAMLEIDANDA.

ALLT EFNID OG VINNA SKAL VERA Í SAMRÆMI VIÐ GILDANDI STAÐLA OG REGLUGERÐIR.

NEYSLUVATNSLAGNIR RÖR Í RÖR

Þar sem neysluvatnslagnir eru rör í rör, skal innri pípan vera úr plasti með súrefniskápu, t.d. RAUTITAN - flex, eða sambærilegu efni. Efnid skal vera vottad.

Ídráttarrör skal vera úr HD-polyeten eða öðru sambærilegu efni.

Þar sem tengistykki eru hluti af rör í rör kerfi skulu tengistykki vera úr afzinkunarfríu efni, t.d. ametal frá TA sem sérstaklega er framleitt fyrir rör í rör kerfi.

Staðsetja skal alla stúta að tækjum með góðri nákvæmni. Stútarnir skulu festast tryggilega og ná málulega langt frá endanlegum vegg. Þetta skal með slötum þannig að þétting verði vatnsheild. Yfir öll göt skal setja þar til gerðar rósettur.

Á deiliröri í rör í rör kerfi skal merkja slönguenda þannig að sjá megi hverju slangan tengist.

Þar sem pípur eru innsteyptar í plötur skal staðsetja þær ofaná neðri járnagrind á miðju plötuhafti en neðaná efri járnagrind við ásetur. Þar sem pípur eru innsteyptar í botnplötu skal staðsetja þær ofaná járnagrind. Festa skal pípur í járnagrind með þartilgerðum festingum með mest 1,5 m millibili.

Beygjuradiús skal ekki vera meiri en 8 - ytra þvermál pípu. Nota skal tilbúin beygjustykki þegar leggja þarf pípur upp úr plötu eða útúr vegg.

Allt efni og vinna skal vera í samræmi við gildandi reglugerðir og staðla.

HITALAGNIR RÖR Í RÖR

ÞAR SEM OFNALAGNIR ERU RÖR Í RÖR, SKAL INNRI PÍPAN VERA ÚR PLASTI MED SÚREFNISKÁPU, PEX-A EDA SAMBÆRILEGU EFNID. EFNID SKAL VERA VOTTAD.

ÍDRÁTTARRÖRÍÐ SKAL VERA ÚR HD-POLYETEN EDA ÖÐRU SAMBÆRILEGU EFNID.

ÞAR SEM TENGISTYKKI ERU HLUTI AF RÖR Í RÖR KERFI SKULU TENGISTYKKI VERA ÚR AFZINKUNARFRÍU EFNID, T.D. AMETAL FRÁ TA SEM SÉRSTAKLEGA ER FRAMLEITT FYRIR RÖR Í RÖR KERFI.

STAÐSETJA SKAL ALLA STÚTA AÐ OFNUM MED GÓÐRI NÁKVÆMNI. STÚTARNIR SKULU FESTAST TRYGGILEGA OG NÁ MÁTULEGA LANGT FRÁ ENDANLEGUM VEGG. ÞETTA SKAL MED STÚTUM ÞANNIG AÐ ÞÉTUNG VERDI VATNSHEILD. YFIR ÖLL GÖT SKAL SETJA ÞAR TIL GERÐAR RÓSETTUR.

Á DEILIRÖRI Í RÖR Í RÖR KERFI SKAL MERKJA SLÖNGUENDA ÞANNIG AÐ SJÁ MEGI HVERJU SLANGAN TENGIST.

ÞAR SEM PÍPUR ERU INNSTEYPTAR Í PLÖTUR SKAL STAÐSETJA ÞÆR OFANÁ NEÐRI JÁRNAGRIND Á MIÐJU PLÖTUHAFTI EN NEÐANÁ EFRI JÁRNAGRIND VIÐ ÁSETUR. ÞAR SEM PÍPUR ERU INNSTEYPTAR Í BOTNPLÖTU SKAL STAÐSETJA ÞÆR OFANÁ JÁRNAGRIND. FESTA SKAL PÍPUR Í JÁRNAGRIND MED ÞARTILGERÐUM FESTINGUM MED MEST 1,5 M MILLIBILI.

BEYJURADIÚS SKAL EKKI VERA MEIRI EN 8 - YTRA ÞVERMÁL PÍPU. NOTA SKAL TILBÚIN BEYJJUSTYKKI ÞEGAR LEGGJA ÞARF PÍPUR UPP ÚR PLÖTU EDA ÚTÚR VEGG.

ALLT EFNID OG VINNA SKAL VERA Í SAMRÆMI VIÐ GILDANDI REGLUGERÐIR OG STAÐLA.

OFNAR SKULU FRAMLEIDDIR Í SAMRÆMI VIÐ KRÖFUR ÍST 69.

Á HVERN OFN KOMI STILLITÉ, LOFTSKRÚFA OG OFNLOKI, UM STAÐSETNINGU OG GERÐ SJÁ OFNATÓFLU.

ÞRÝSTIPRÓFA SKAL KERFIÐ Á EFTIRFARANDI HÁTT:

TAPPA SKAL AF KERFINU OG ÞRÝSTING SKAL STILLA Á 1,5 · VINNUPRÝSTING. ÞRÝSTINGUR ÞESSI SKAL HALDAST Í A.M.K. 30 MÍNÚTUR. ÞESSU NÆST SKAL TAPPAÐ AF KERFINU ÞAR TIL ÞRÝSTINGUR HEFUR FALLIÐ Í ÞAÐ AÐ VERA 0,5 · VINNUPRÝSTINGUR. EF ÞRÝSTINGURINN STÍGUR NÚ AFTUR, ÞÁ ER KERFIÐ ÞÉTT OG SKAL ÞRÝSTINGURINN HALDAST Í A.M.K. 90 MÍNÚTUR.

HITALAGNIR STÁLPÍPUR

ALLAR PÍPUR SKULU VERA ÚR SVÖRTUM JÁRN-RÖRUM, SAMKVÆMT DS-540, DIN-2440, EDA ÖÐRUM SAMBÆRILEGUM STÖÐLUM.

PÍPUR INNAHÚSS SKAL EINANGRA MED 20mm ÞYKKUM GLERULLAR-HÖLKUM OG VEFJA SIDAN MED PLASTDÚK, EDA ÖÐRU SAMBÆRILEGU.

HITALAGNIR SKAL ÞRÝSTIPRÓFA VIÐ ÞRÝSTING = 8 bar, Í 24 KLST.

Á HVERN OFN KOMI STILLITÉ, LOFTSKRÚFA OG OFNLOKI. UM STAÐSETNINGU OG GERÐ, SJÁ OFNATÓFLU.

ΔT = 40°C.

MESTA BIL Á MILLI UPPHENGJA ER 2,0 m UNDIR LOFTUM OG 1,0 m Á VEGGJUM.

OFNAR SKULU FRAMLEIDDIR Í SAMRÆMI VIÐ KRÖFUR Í ÍST-69.

ALLT EFNID OG VINNA SKAL VERA Í SAMRÆMI VIÐ GILDANDI REGLUGERÐIR OG STAÐLA.

- Framrás hitalagna
- Bakrás hitalagna
- Heitt neysluvatn
- Kallt neysluvatn
- Frárennslislagirnir
- Jarðvatnslagnir
- Regnvatnslagnir
- Regn- og jarðvatnslagnir

Hæð upp í tæki:

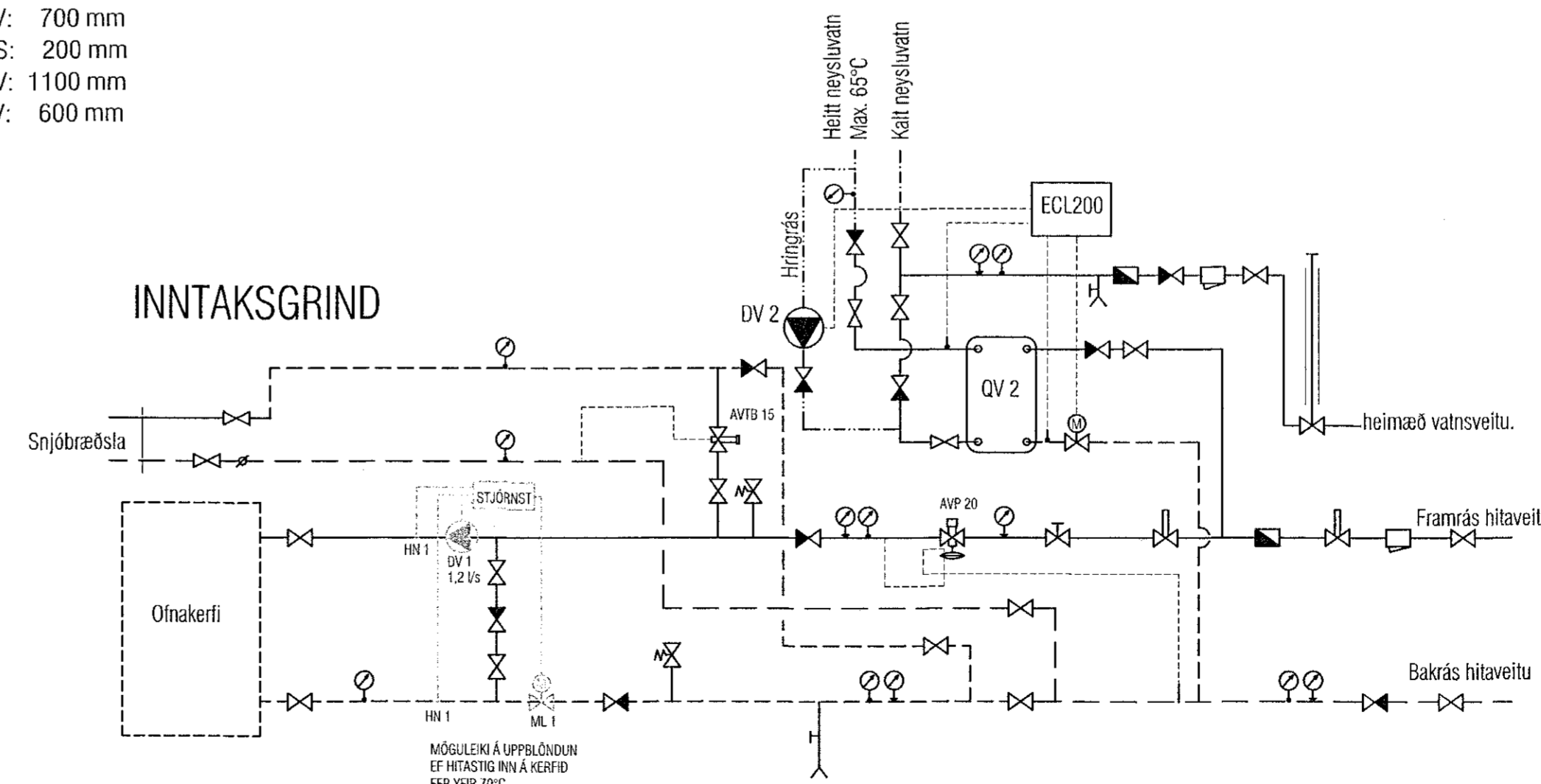
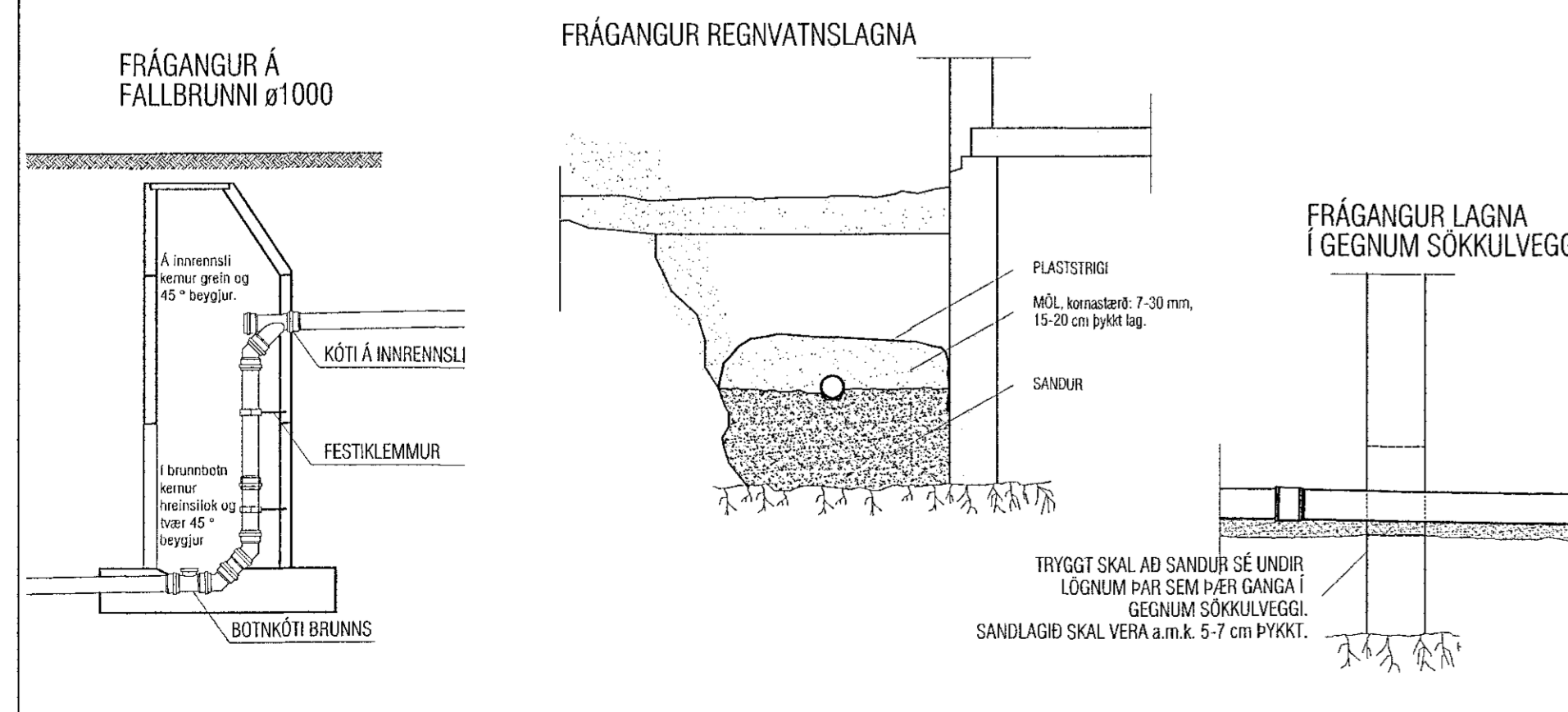
BK: 700 mm
HL: 600 mm
SB: 1100 mm
ÞV: 700 mm
VS: 200 mm
SV: 1100 mm
EV: 600 mm

TÁKN OG SKAMMSTAFANIR:

- EV : ELDHÚSVASKUR
- HL : HANDLAUG
- ÞV : ÞVOTTAVÉL
- BK : BAÐKAR
- RV : RÆSTIVASKUR
- SV : SKOLVASKUR
- SB : STEYPIBÁÐ
- VS : VATNSSALERNI
- BRS : BRUNASLANGA
- SK : SLÖNGUKRANI
- ÚK : ÚTIKRANI
- GN : GÖLFNIDURFALL
- GNG : GÖLFNIDURFALL m/ gegnumstreymi
- GNE : GÖLFNIDURFALL m/ einstreymisloka
- ÞN : ÞAKNIDURFALL
- NF : NIDURFALL
- BR : BRUNNUR
- DBR : DÆLUBRUNNUR
- HBR : HREINSIBRUNNUR
- SN : SVALANIDURFALL
- SL : ÚTLOFTUNARVENTILL, (sogventill)
- PVC : FRÁRENNSLISRÖR ÚR POLYVINYLKLÓRID
- PP : FRÁRENNSLISRÖR ÚR POLYPRORYLEN
- PEH : PLASTRÖR ÚR POLYETHYLEN
- ST : FRÁRENNSLISRÖR ÚR STEINSTEYPU
- 20% : HALLI Á LÖGN ER 2 cm/ lengdarmeter
- ø100 : ÞVERMÁL RÖRS ER 100 mm
- PN : PÍPA FER NIDUR
- PU : PÍPA FER UPP
- ÍG : PÍPA ER Í GÖLFRAUF
- ÍE : PÍPA LIGGUR Í EINANGRUN
- ÍV : PÍPA LIGGUR Í VEGG
- ÁV : PÍPA LIGGUR UTAN Á VEGG
- ÍS : PÍPA LIGGUR Í SÖKKLI INNRÉTTINGAR
- YD : PÍPA LIGGUR YFIR DYRUM
- UPL : PÍPA LIGGUR UPP UNDIR LOFTPLÖTU

TÁKN	
	Vatnsmælir
	Hemill
	Sía
	Stíllöki
	Remi/Áhulöki
	Einstreymilöki
	Þrýstimiinnkari
	Öryggislöki
	T.d. Danfoss EVI
	T.d. Danfoss AVP
	T.d. Danfoss AVDA
	T.d. Danfoss AVTQ
	40-60, DN 20
	T.d. Flamcovent
	Sjálv. rennislöki
	T.d. Flovent
	Slöngulöki
	0-6 bar/0-2,5 bar
	0-100°C/0-50°C

TÆKJALISTI	
	QV2 Aðköst, 600 kW Hitabreyting hitaveitu 75°C til 25°C. Hitabreyting vökvá 5°C til 65°C. Þrýstital á vökvahlið undir 30 kPa.
	DV2 Aðköst 0,1 l/s gegn 70 kPa Aðköst skulu rásá meðtraða.



VEKTOR
- hönnun og ráðgjöf -
Síðumíla 3, 108 Rvk, s. 554 6650 / 897 5363

Áshamar 42-48, Hafnarfjörður
MHL 1-5

LAGNIR
SKÝRINGABLAÐ

Hönnað	SH/EPK	Teiknað	Teikn. nr.
Dagsetning	21.06.2022	Mfr.	L-01

Sigurður Haldrupsson M. 030859-7749
Byggingaáskrifningu
Netfang: sigurdur@vektor.is
Samþykkt af:

Samþykkt af:

Þórarinn Malmquist
kt. 031071-5269

Blætt. A1