

BURÐARVIRKI, ALMENNAR REGLUR

Samþykkt bann
09. des. 2022
fl. byggingarfulltrúans í Hafnarfirði
Róbert A. Róbertsson

1. STAÐLAR OG ÁLAG

ÍST EN 1990 EUROCODE 0 : GRUNDVALLARATRÍÐI VIÐ HÖNNUN BERANDI MANNVIRKJA
ÍST EN 1991 EUROCODE 1 : ÁLAGSFORSENDUR Á MANNVIRKI
ÍST EN 1992 EUROCODE 2 : HÖNNUN STEINSTEYPTRA MANNVIRKJA
ÍST EN 1993 EUROCODE 3 : HÖNNUNARSTADALL STÁLVIKIS
ÍST EN 1993 EUROCODE 4 : HÖNNUNARSTADALL UM SAMVERKUN STÁLS OG STEYPU
ÍST EN 1995 EUROCODE 5 : HÖNNUNARSTADALL TIMBURVIKIS
ÍST EN 1995 EUROCODE 6 : HÖNNUNARSTADALL MÚRLAUSNA
ÍST EN 1997 EUROCODE 7 : JARÐTEKNI OG GRUNÐUNARSTALL
ÍST EN 1998 EUROCODE 8 : JARÐSKJÁLFTAR, ÁLAG OG HÖNNUNARREGLUR
ÍSLENSKIR ÞJÓÐARVIÐAUKAR VIÐ EVRÓPSKA POLHÖNNUNARSTADLA, EUROCODES.

GRUNNGILDI SNJÓÁLAGS : 2,1 KN/m²
GRUNNGILDI VINDÁLAGS : 2,1 KN/m²
JARÐSKJÁLFTAHRÖÐUN : 0,20g
NOTÁLAG FYRIR GÓLF : 2,0 KN/m² / FLÓTTALEIÐIR 3,0 KN/m²
NOTÁLAG FYRIR STIGA : 3,0 KN/m²
NOTÁLAG FYRIR SVALIR : 4,0 KN/m²
NOTÁLAG FYRIR ÞAKPLÖTU : 1,0 KN/m²
LÉTTIR SKILVEGGIR : 1,5 KN/m²

2. STEINSTEYPA

UM EIGINLEIKA, FRAMLÆBSU OG NIÐURLÖGN STEINSTEYPU GILDA ÁKVÆÐI BYGGINGAREGLUGERÐAR, ÍST EN 2006:2013 OG ÍST EN 13670:2009.

2.1 SAMSETNING

FYLLIFNI Í PLÖTUM OG BITUM SKULU EKKI VERA ÁBERANDI OPIN ÞANNIG AD FJADURSTUBULL STEYPU VERÐI 0,9^{cm} SKV. ÍST EN 1992-1-1:2004.

STEYPA SKAL UPPFYLLA ÁKVÆÐI BYGGINGAREGLUGERÐAR VARBANDI ALKALIVIRKNI.

NOTKUN ÍBLÖNDUNAREFNA ERU HÁÐ SAMÞYKKI HÖNNUDA. ALLA STEYPU SKAL TITRA, ENNIG STEYPU SEM HEFUR VERIÐ GERÐ FLJÓTANDI. VARBANDI SJÁLFTÜTLEGGJANDI STEYPU SKAL FARA EFTIR LEIÐBEININGUM FRAMLÆIDANDA.

EF EKKI ER GÆTID UM EIGINLEIKA STEINSTEYPU Á TEIKNINGUM GILDIR EFTIRFARANDI TAFLA:

	BROT-POL	ÁREITISFL.	Dmax	SEMENTS.M.	V/S TALA	LOFTMAGN
ÞRIFALÖG	C-16/20	X0	25 mm	≥300 kg ³	≤ 0,55	5,5% ± 0,5%
UNDIRSTÖÐUR	C-25/30	XC2	25 mm	≥300 kg ³	≤ 0,55	5,5% ± 0,5%
BOTNPLÖTUR, INNI	C-25/30	XC1	25 mm	≥300 kg ³	≤ 0,55	3,5% ± 0,5%
BOTNPL. ÚTI, BÍLAG.	C-30/37	XC4 / XD3 / XF4	25 mm	≥350 kg ³	≤ 0,45	5,5% ± 0,5%
VEGGIR, PLÖTUR OG SÚLUR INNI	C-25/30	XC1	25 mm	≥300 kg ³	≤ 0,55	3,5% ± 0,5%
VEGGIR, PLÖTUR OG SÚLUR ÚTI	C-25/30	XC3 / XF1	25 mm	≥300 kg ³	≤ 0,55	5,5% ± 0,5%
KLÆDDIR ÚTVEGGIR	C-25/30	XC3	25 mm	≥300 kg ³	≤ 0,55	5,5% ± 0,5%
SVALIR	C-30/37	XC4 / XF3	25 mm	≥350 kg ³	≤ 0,45	5,5% ± 0,5%
BITAR OG SÚLUR Í BÍLAGEYMSLUM	C-35/45	XC3 / XF2	25 mm	≥375 kg ³	≤ 0,45	5,5% ± 0,5%
ÁSTEYPU. Á HOLPL.	C-30/37	XC4 / XD3 / XF4	16 mm	≥350 kg ³	≤ 0,45	5,5% ± 0,5%

2.2 STEYPUHULA YFIR JÁRNUM

STEYPUHULA YFIR JÁRNUM SKAL VERA EFTIRFARANDI NEMA ANNAD KOMI FRAM Á TEIKNINGUM:

UNDIRSTÖÐUR, LÖDRÉTTIR FLETIR 30 mm
LÁRÉTTIR FLETIR 50 mm
INNISTEYPA, VEGGIR OG PLÖTUR 20 mm
KLÆDDIR ÚTVEGGIR 25 mm
ÚTISTEYPA, VEGGIR OG PLÖTUR 30 mm
EFRI BRÚN PLATNA Á AKSTURSVÆÐUM 35 mm
LEYFILEG FRÁVIK ERU ± 5 mm

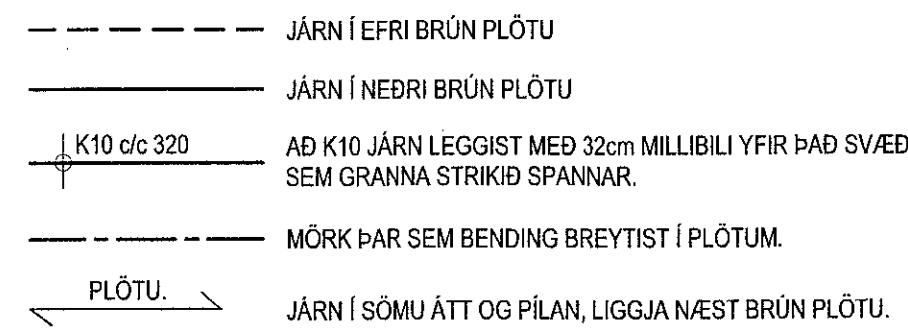
3. BENDISTÁL

ÖLL VINNA OG EFSNI SKV. ÍST 16 OG BYGGINGAREGLUGERÐ.

3.1 SKILGREININGAR OG TÁKN

BENDISTÁL SKAL VERA KAMBSTÁL MED FLOTMÖRK ≥ 500 N/mm² OG Í SEGLUFLOKKI C. BENDISTÁL ER TÁKNAD Á EFTIRFARANDI HÁTT: K8, K10, O.S.FRV. TÖLURNAR TÁKNA ÞVERMÁL JÁRNA Í mm.

Á TEIKNINGUM FYRIR PLÖTUR TÁKNAR:



SKYEYTI OG FESTILENGDIR JÁRNA SKULU VERA SKV. EFIRFARANDI TÖFLU NEMA ANNAD SÉ SÝNT Á TEIKNINGU.

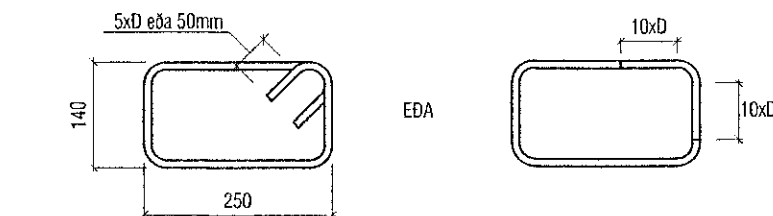
	LÁGMARKS SKYEYTI- OG FESTILENGDIR Í mm					
	K8	K10	K12	K16	K20	K25
ÞEGAR SKYEYTINGAR ERU < 25% Í SNIDI ⁽¹⁾	350	450	500	700	850	1050
ÞEGAR SKYEYTINGAR ERU < 33% Í SNIDI	400	500	600	800	1000	1200
ÞEGAR SKYEYTINGAR ERU < 50% Í SNIDI	450	600	700	900	1150	1400
ÞEGAR SKYEYTINGAR ERU > 50% Í SNIDI	500	650	800	1000	1250	1500

⁽¹⁾ Á VIÐ UM FESTILENGDIR. SKYEYTIUM SKAL DREYFA EINS OG KOSTUR ER.

BEYGGJUSKIFA FYRIR LYKKJUR, KRÖKA OG VINKLA SKAL HAFNA ÞVERMÁL SKV. EFTIRFARANDI TÖFLU:

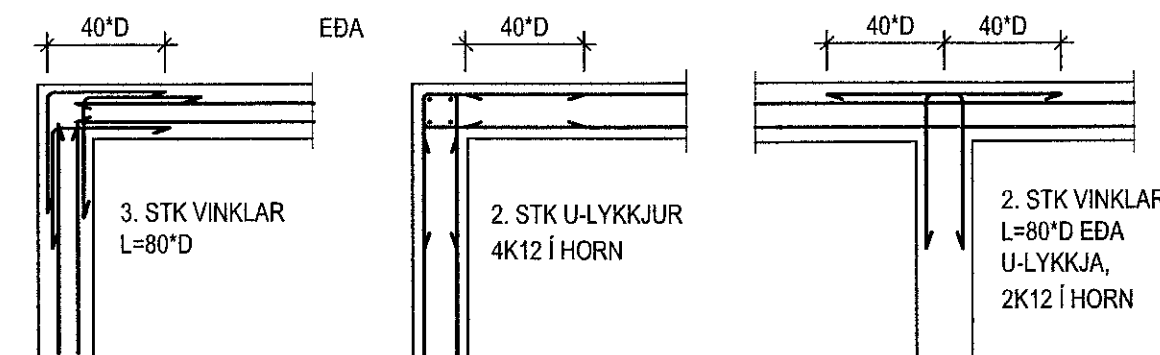
	Ø _{min} (mm)
K8	32
K10	40
K12	48
K16	64
K20	140
K25	175

UPPGEFIN MÁL Á LYKKJUM OG VINKLUM ERU ALLTAF YTRI MÁL. LENGDIR KRÖKA Í LYKKJUM SKULU VERA 5xD EDA 50mm ÞEGAR KRÖKAR ERU BEYGGDIR INN Í LYKKJUNA ANNARS 10xD D ER ÞVERMÁL JÁRNS.

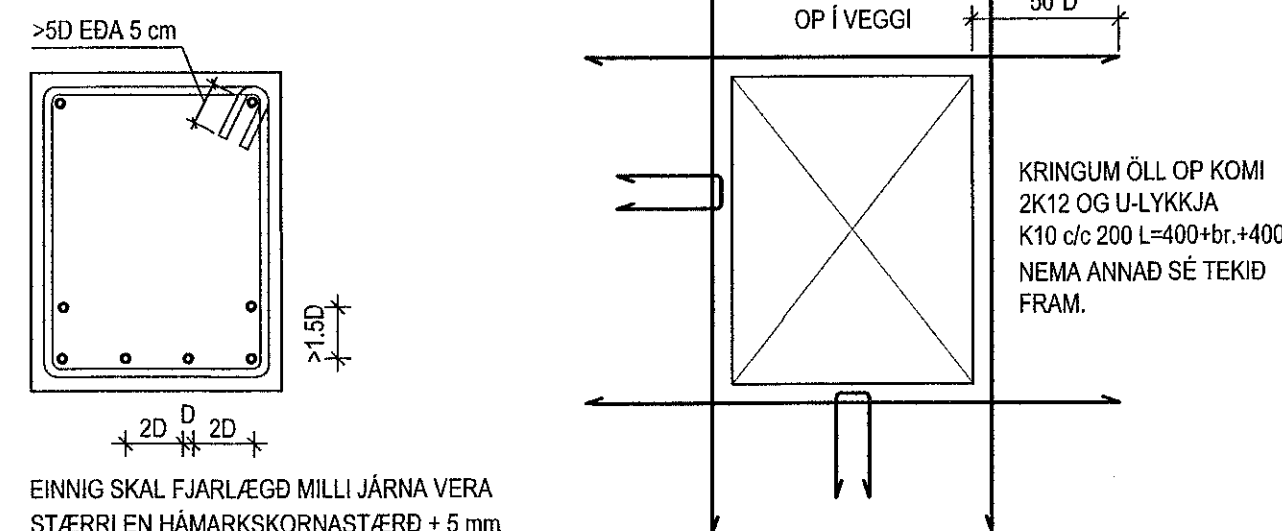


3.2 DEILI

FRÁGANGUR JÁRNA ÞAR SEM VEGGIR MÆTAST:



LÁMARKS FJARLEGD MILLI BURÐARJÁRNA Í BITUM >5D EDA 5 cm



STEYPUBRÚNIR OG OP Í PLÖTUM: MED OPUM Í PLÖTUM SKAL SETJAN SAMA MAGN OG KLIPPT ER Í BURTU. U-LYKKJA K10 c/c 200 MED ÖLLUM BRÚNUM ÞAD ER AD SEGJA VEGGENDUM, DYRAOPUM OG ÞAKBRÚNUM SKAL SETJAN 2 K12 OG U-LYKKJU K-10 c/c 200. ÖLL JÁRN GANGI ÁFRAM Í GEGNUM STEYPUKIL A.M.K. JAFN LANGT OG 50° D. BITASÆTI SKULU VERA 50 MM OG PLÖTUSÆTI SKULU VERA 35 mm. ÞETTA GILDIR NEMA ANNAD SÉ TEKID FRAM Á TEIKNINGU.

4. SÉRST. SKÝRINGAR

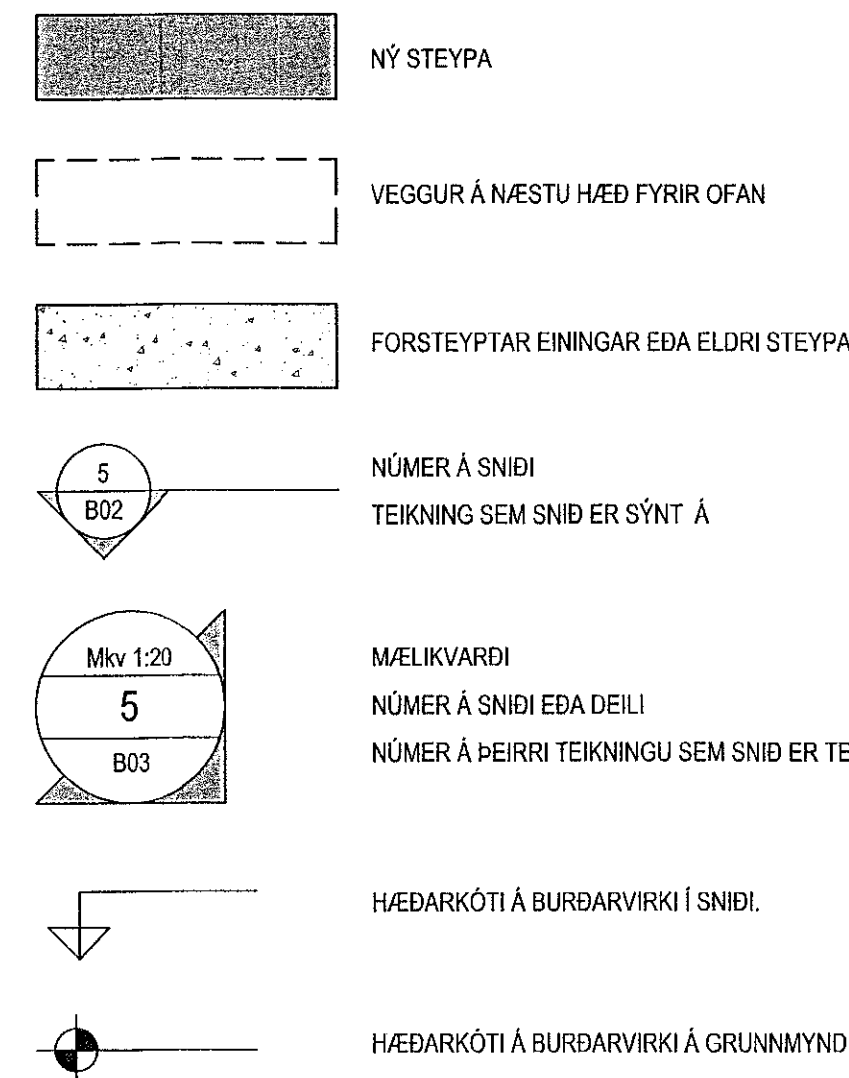
4.1 STEINSTEYPUMÓT

NÁKVENNISGRÖFUR:
UNDIRSTÖÐUR, STÆRD OG STAÐSETNING ± 15 mm
- AÐRIR STEYPTIR HLUTAR, STÆRD ± 5 mm
- STAÐSETNING ± 10 mm
- KÓTAR ± 10 mm
- HÖRNSKEMMIA Í VERNISNIÐI ± 5 mm
- ÖLJÓFNUR OG MISLANDANIR SLÉTTA FLATA ± 3 mm
- STAÐSETNING Í STEYPTRA HLUTA ± 5 mm

FRÁVIK FRÁ 3 m RÉTTISKEIÐ SEM LÖGD ER Á SLÉTTAN PLÖTU:
- BITAR, SÚLUR ± 4 mm
- VEGGIR ± 3 mm
- PLÖTUR UNDIR FLÖT ± 5 mm
- VÉLSLÍÐARAR PLÖTUR ± 3 mm

YFIRHÆÐ: BITA OG PLÖTUMÓT SKULU HAFNA YFIRHÆÐ LÖGD AF FJARLEGD Á MILLI FASTRA PUNKTA.

4.2 TÁKN



5. STÁLVIKIRI

5.1 STÁL

ALLT BURÐARVIRKI ÚR STÁLI SKAL A.M.K. UPPFYLLA S355, SKV. ÍST EN 1993 NEMA ANNAD SÉ TEKID FRAM. ALLT STÁL INNANHÚSS SKAL GRUNNA MED RYÐVARNARMÁLNINGU. ALLT STÁL UTANHÚSS SKAL HEITGALVANHÚDA, LÁGMARKS ÞYKKT 115µm NEMA ANNAD KOMI FRAM Á TEIKNINGUM.

5.2 FESTINGAR

ALLT STÁL Í FESTINGUM SKAL A.M.K. UPPFYLLA S235 OG ALLIR BOLTAR STYRKLEIKAFLOKK 8.8 SKV. ÍST EN 1993 NEMA ANNAD SÉ TEKID FRAM.

BIL MILLI FESTIPUNKTA Í FESTINGUM SJÁ TÖFLU HÉR AD NEDAN.

ALLA VINNU VIÐ MÚRBOLTA SKAL VANDA SÉRSTAKLEGA. BORDÝPT SKAL VERA 20 mm DÝPRI EN LENGD BOLTANS Í STEYPU. HOLUNA SKAL BLÁSA OG HREINSA AÐUR EN BOLTINN ER SETTUR Í.

LÁGMARKS BIL MILLI BOLTA Í FESTINGA

	INNBYRDIS	ENDI UNDIR ÁLAGI	ENDI ÁN ÁLAGS	KANTUR UNDIR ÁLAGI	KANTUR ÁN ÁLAGS
BOLTAR	3 d	3 d	2 d	3 d	1,5 d

6. GRUNÐUN

6.1 GRUNÐUN UNDIR SÖKKLA

MESTA ÁLAG Á FYLLINGU ER < 0,6 MN/m². GRUNNUR FYLLIST MED FROSTFRÍRI GRÚS EDA ÖÐRU VIÐURKENNDU EFSNI SEM ÞJAPPAST SKV. TÖFLU.

Tæki	lagþykkt (m)	þjófí yfirferða
10 tonna vibróváltari	0,80	6
5 tonna vibróváltari	0,40	6
0,5 tonna vibróplata	0,30	4
0,1 tonna vibróplata	0,20	4

KRÖFUR UM FYLLINGU ERU AD E2-100 MPa OG HLUTFALLID E2/E1-2,3. FYLLINGAREFND SKAL EKKI HAFNA MEIRA EN 3% (miðað við þyngd alls efnisins) AF KORNUM SEM ERU MINNI EN 0,02 mm. ENGINN STEINN Í FYLLINGAREFNINU MÁ VERA STÆRRI EN 1/3 AF LAGÞYKKT VIÐ ÞJÓPPUN.

6.2 FYLLING INN Í SÖKKLA OG UTAN MED SÖKKLUM

FYLLINGIN SKAL VERA FROSTFÍ GRÚS EDA SAMBÆRILEGT EFSNI. ÞJAPPA SKAL FYLLINGUNA MED 100 Kg VIBRÓPLÖTU Í 20 cm LÖGUM 4 UMFERDIR HVERT LAG. VIÐ ÞJÓPPUN MÁ HÆÐARMUNUR FYLLINGAR SITT HVORU MEGIN VIÐ VEGGI EKKI VERA MEIRI EN 500 MM. UNDIR EINANGRUN SKAL SETJAN 50 mm JÖFNUNARLAG.

7. TRÉVIRKI

7.1 TIMBUR

ALLUR BURÐARVIRKI SKAL A.M.K. UPPFYLLA TIMBURFLOKK C18 OG LÍMTRÉ GL30c. (GL28c EF b ≤ 65 mm) NEMA ANNAD SÉ TEKID FRAM.

AD JAFNAÐI MÁ EKKI RÝRA ENDA ÞVERSNIDS MEIRA EN SEM NEMUR 1/3 AF HEILDINN. ÞAR SEM TIMBUR OG STEYPA KOMA SAMAN SKAL SETJAN TÖRUPAPPA Á MILLI.

7.2 FESTINGAR

BIL MILLI FESTIPUNKTA Í FESTINGUM SJÁ TÖFLU HÉR AD NEDAN.

ALLA VINNU VIÐ MÚRBOLTA SKAL VANDA SÉRSTAKLEGA. BORDÝPT SKAL VERA 20 mm DÝPRI EN LENGD BOLTANS Í STEYPU. HOLUNA SKAL BLÁSA OG HREINSA AÐUR EN BOLTINN ER SETTUR Í.

LÁGMARKS BIL MILLI FESTIPUNKTA Í FESTINGA

	Í VAXTASTEFNU			HORNRETT Á VAXTASTEFNU		
	INNBYRDIS	ENDI UNDIR ÁLAGI	ENDI ÁN ÁLAGS	INNBYRDIS	KANTUR UNDIR ÁLAGI	KANTUR ÁN ÁLAGS
NAGLAR	10 d	15 d	10 d	5 d	7 d 10 d fyrir nagla ≥ 5mm	5 d
BOLTAR	5 d	7 d (≥ 80mm)	4 d	4 d	4 d	3 d

FYRIR SKRÖFUR ≤ 6 MM GILDA TÖLUR FYRIR NAGLA
FYRIR SKRÖFUR > 6 MM GILDA TÖLUR FYRIR BOLTA

7.3 ÞAKVIRKI

HEILKLEFA SKAL ÞÖK MED 25x150 mm BORDAKLÆDNINGU OG NEGLA HANA MED 3x3^{cm} GALV. NÖGLUM PR. SPERRU. ÞAKJÁRNID NEGLIST Í AÐRA HVERJA HÁBÁRU MED SNÚNUM SAUM 55*88 MED ÞÉTTIHRING EDA KAMBSAUM 37*61 MED ÞÉTTIHRING. NEGLA SKAL MED c/c 750 Á MEGINHLUTA ÞAK. Á ÚTBRÚN ÞAKS SKULU NEGLDAR 2 NAGLARADIR MED c/c 150 Í AÐRA HVERJA HÁBÁRU. AD ÖÐRU LEITI SKAL GANGA FRÁ ÞAKJÁRNI SAMKVÆMT Rb-biðum nr. (47) 102 og 103.

VEKTOR
- hönnun og ráðgjöf -
Síðumála 3, 108 Pvk, s: 554-6650 / 897-5363

Áshamar 54-56 Mhl.-7 - Hafnarfjörður

Burðarvirki
Skýringar

Hannaf	SH	Teknað	SH	Tekn. nr.
Dagsetning	29.09.2022	Mkv.		B-01
Sigurbur Halsteinsson Ml. 030859-7749		Byggingaáskilnaðsábyrgingur		
		Netfang: sigurbur@vektor.is		
		Sigurbur Halsteinsson		

Samþykkt áskilnaðs / samþykkingarhlutur:

Blaðn. A1