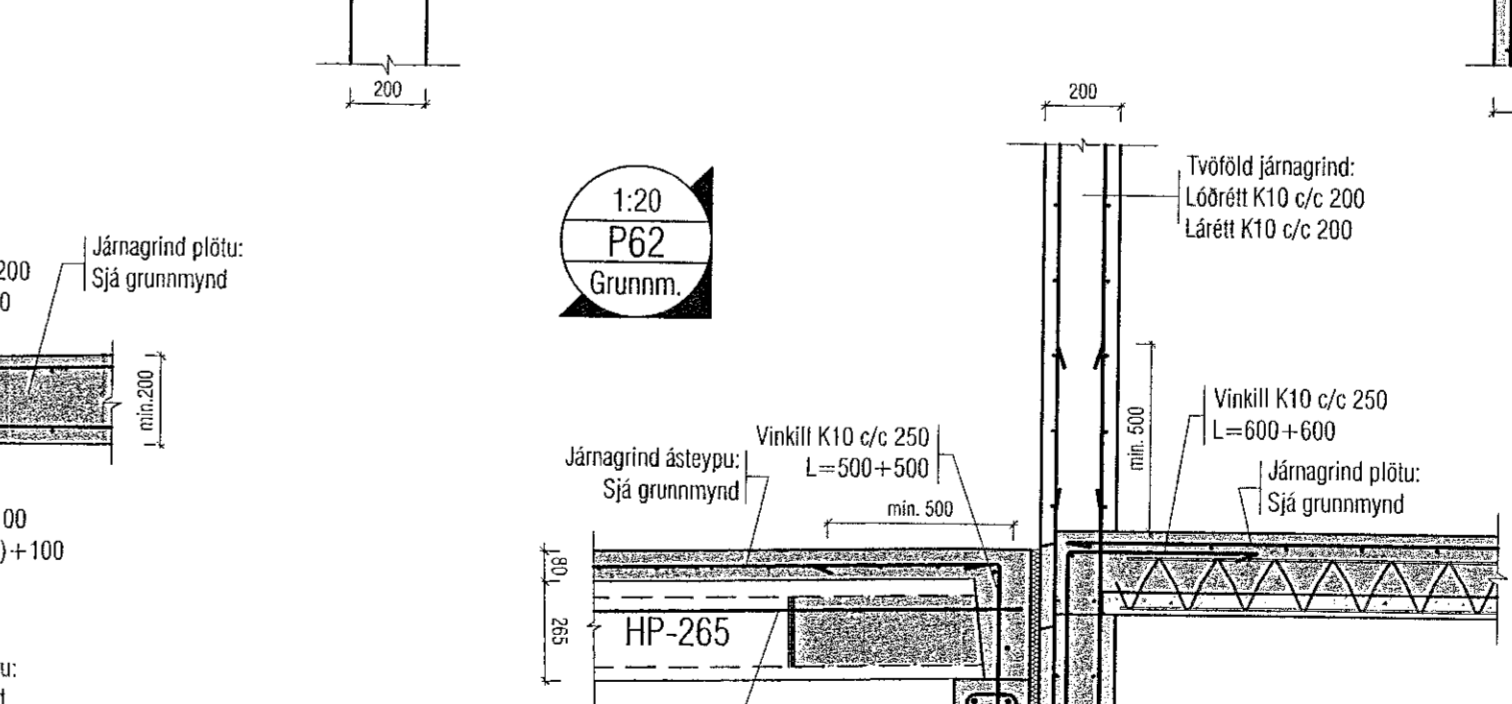
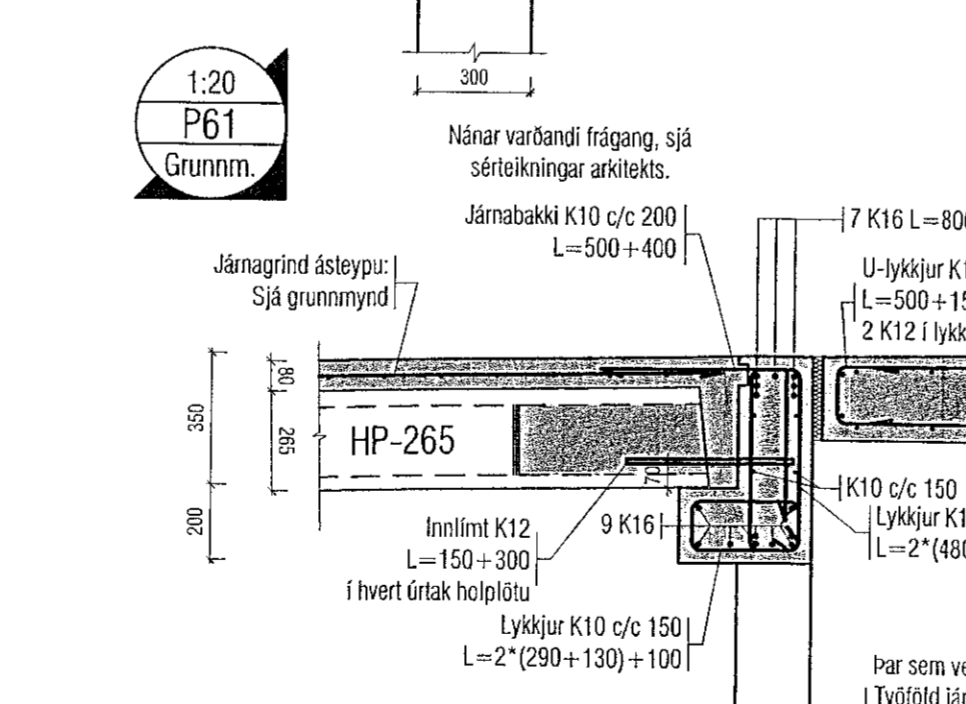
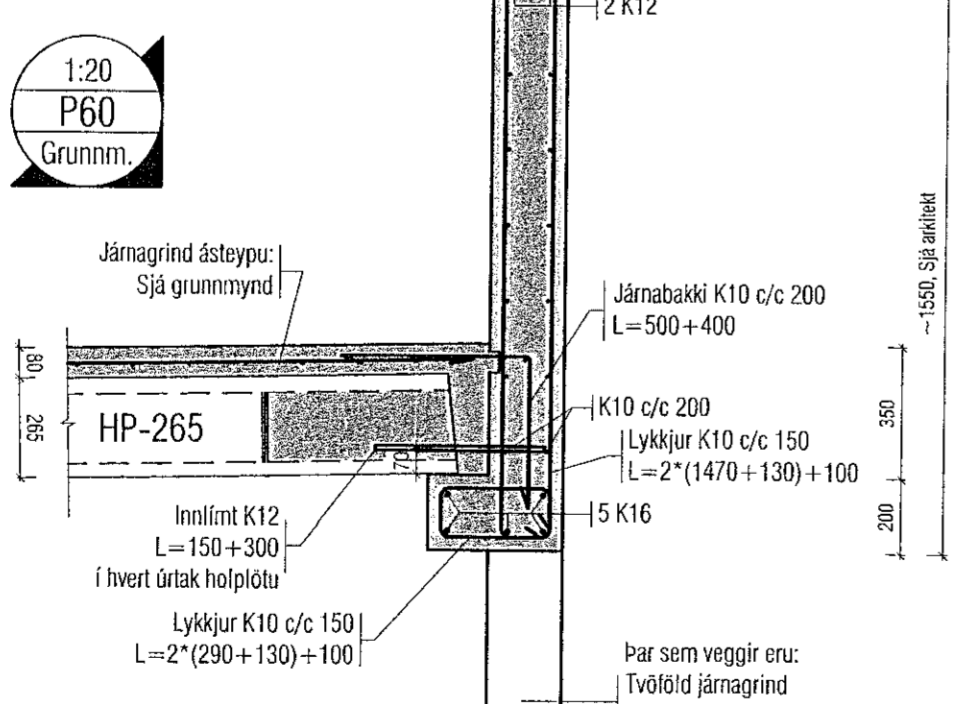
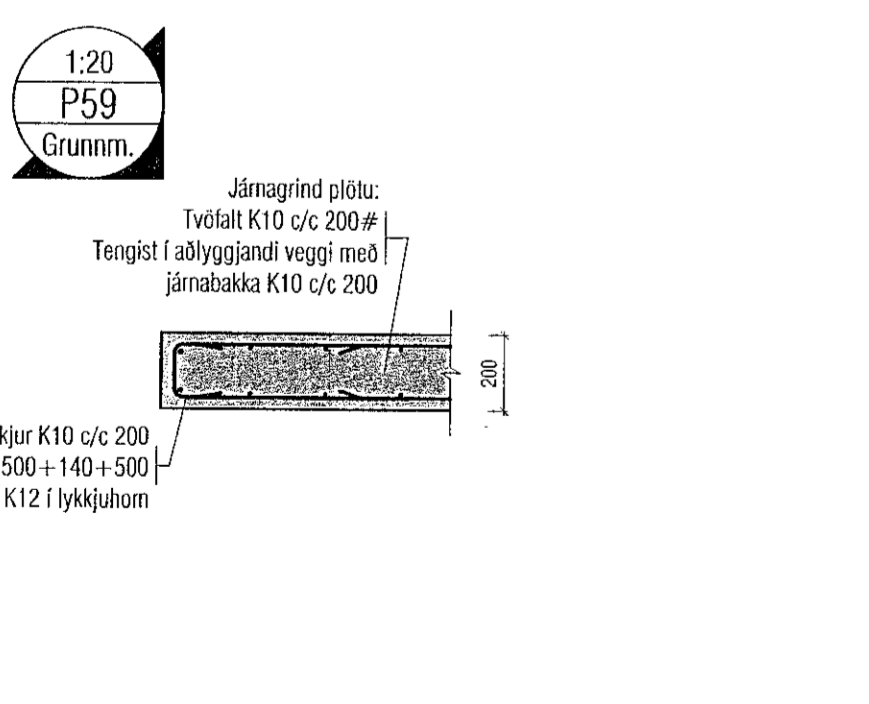
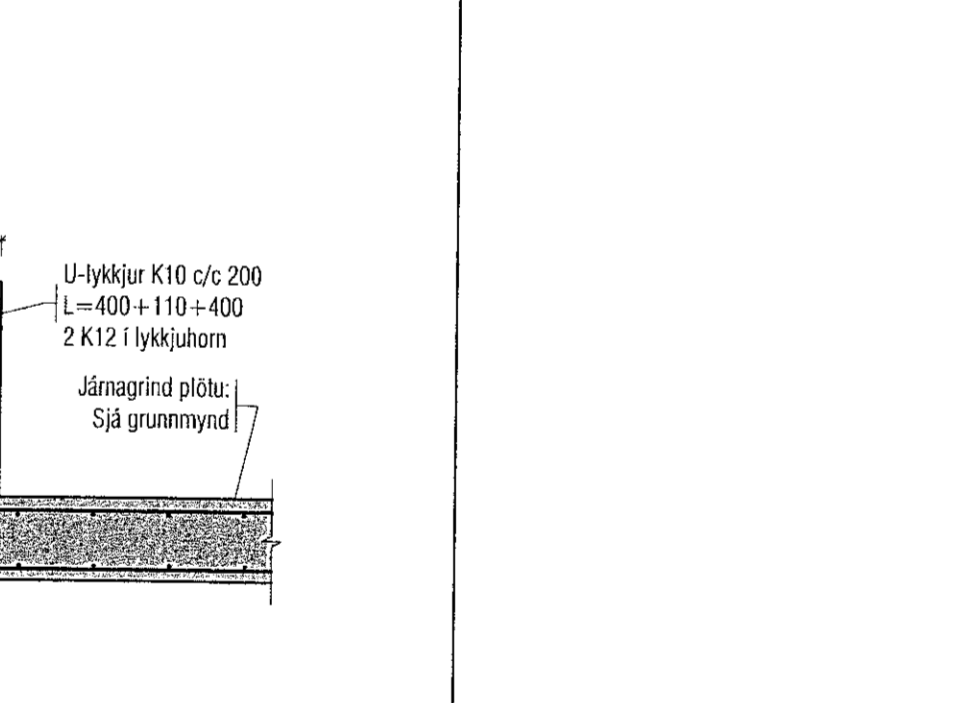
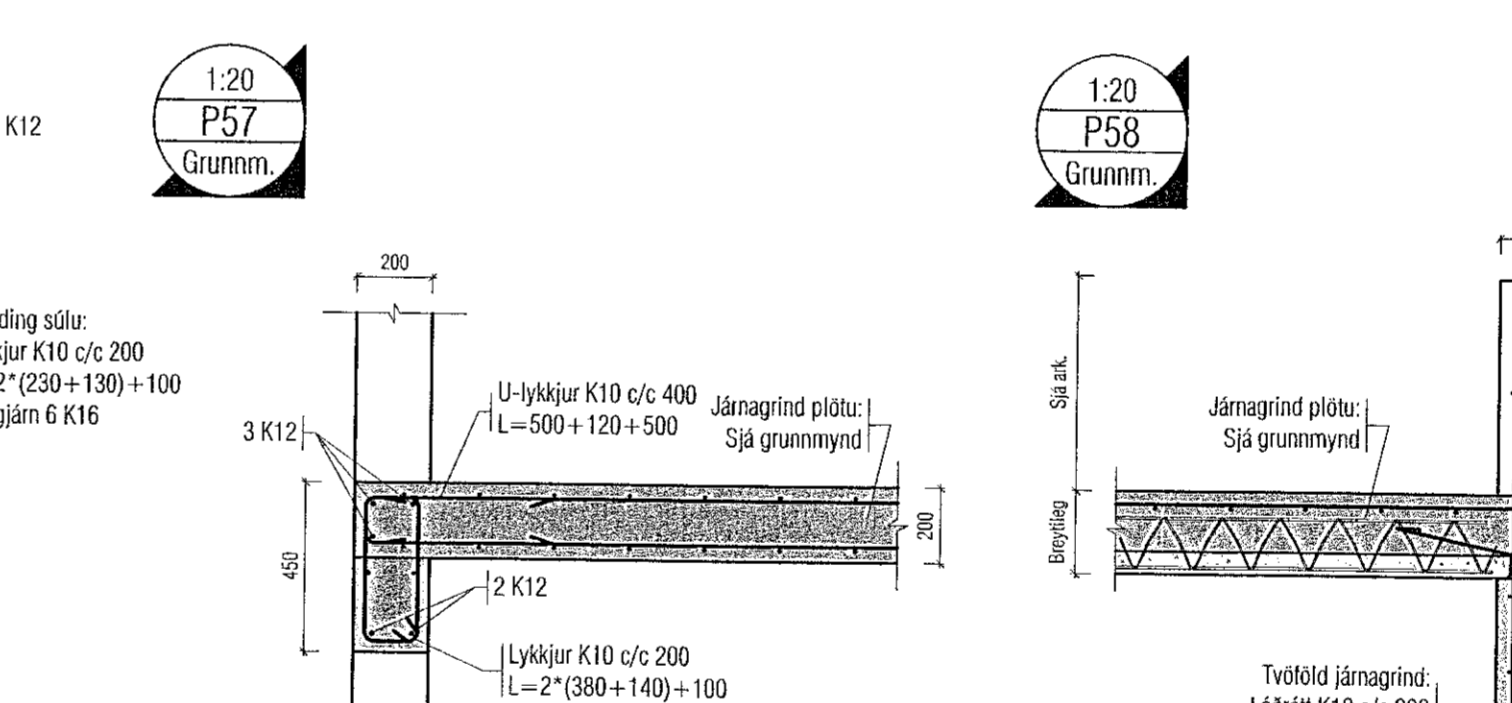
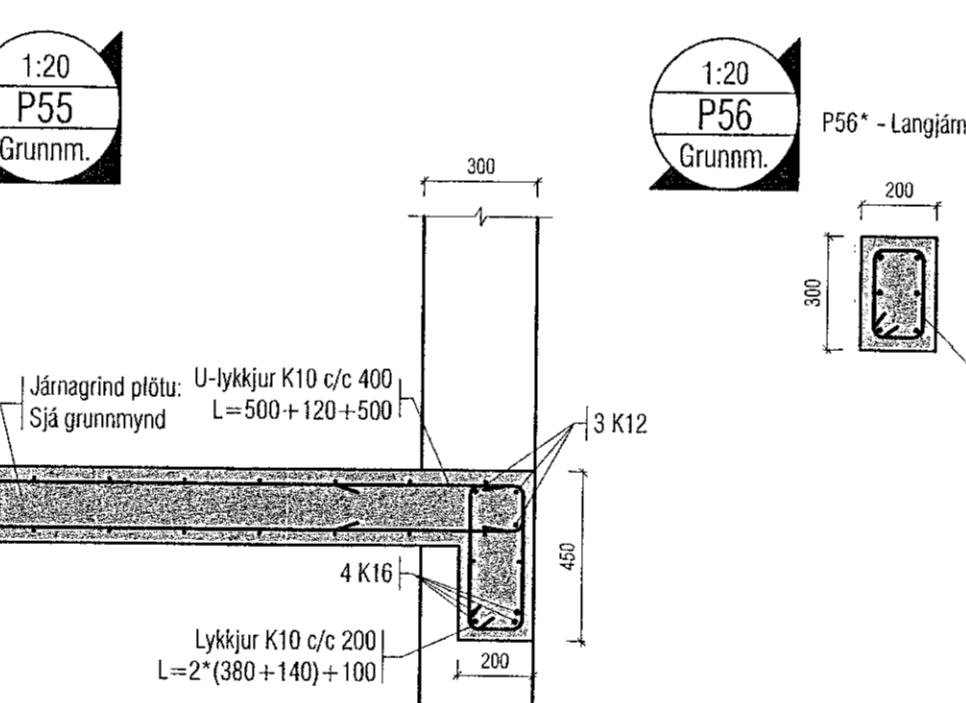
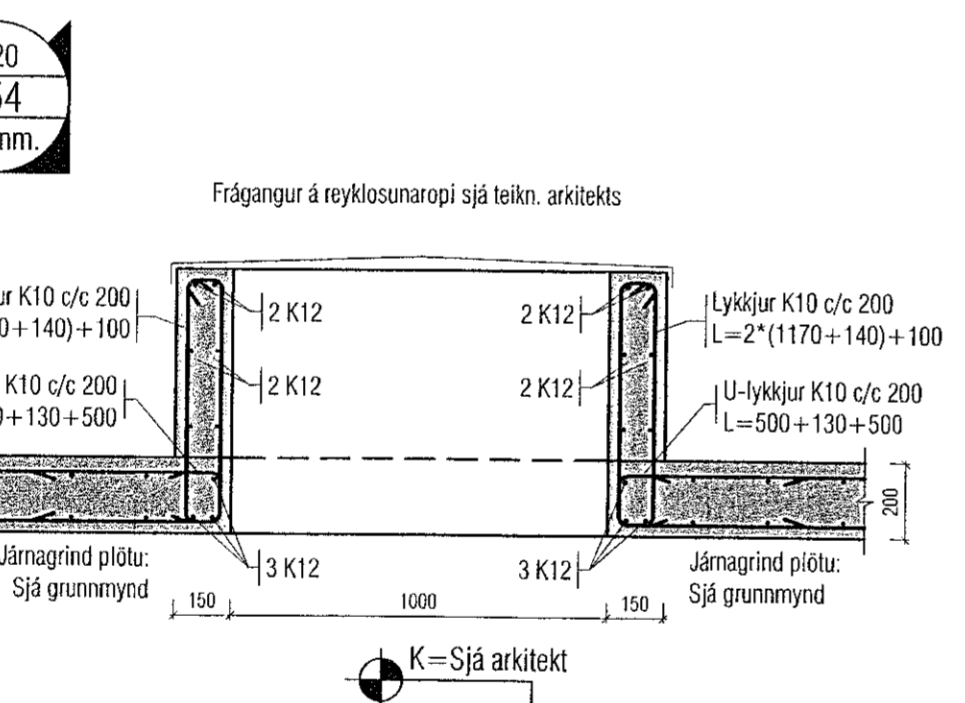
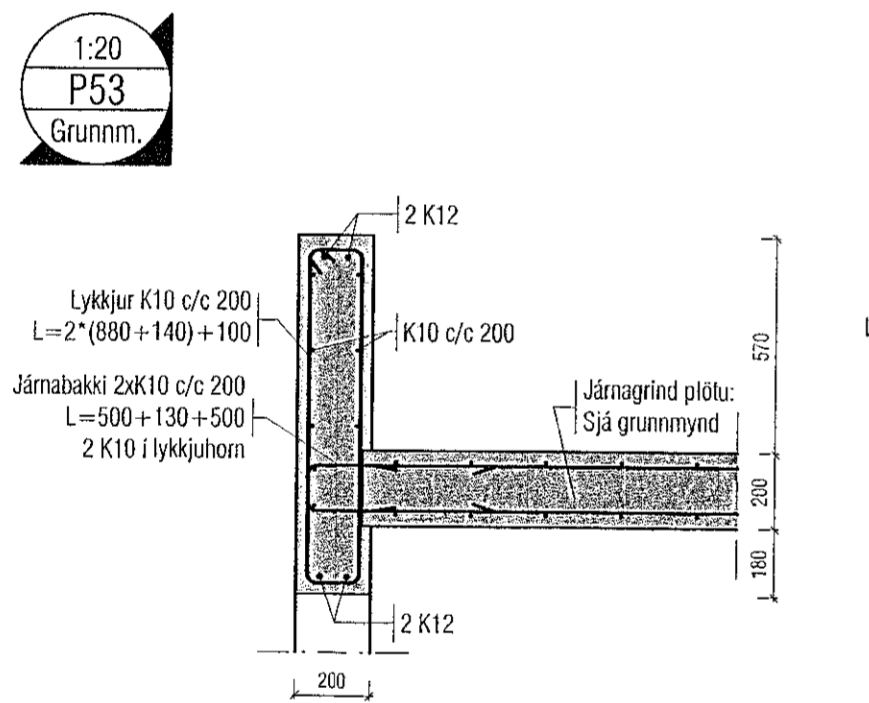
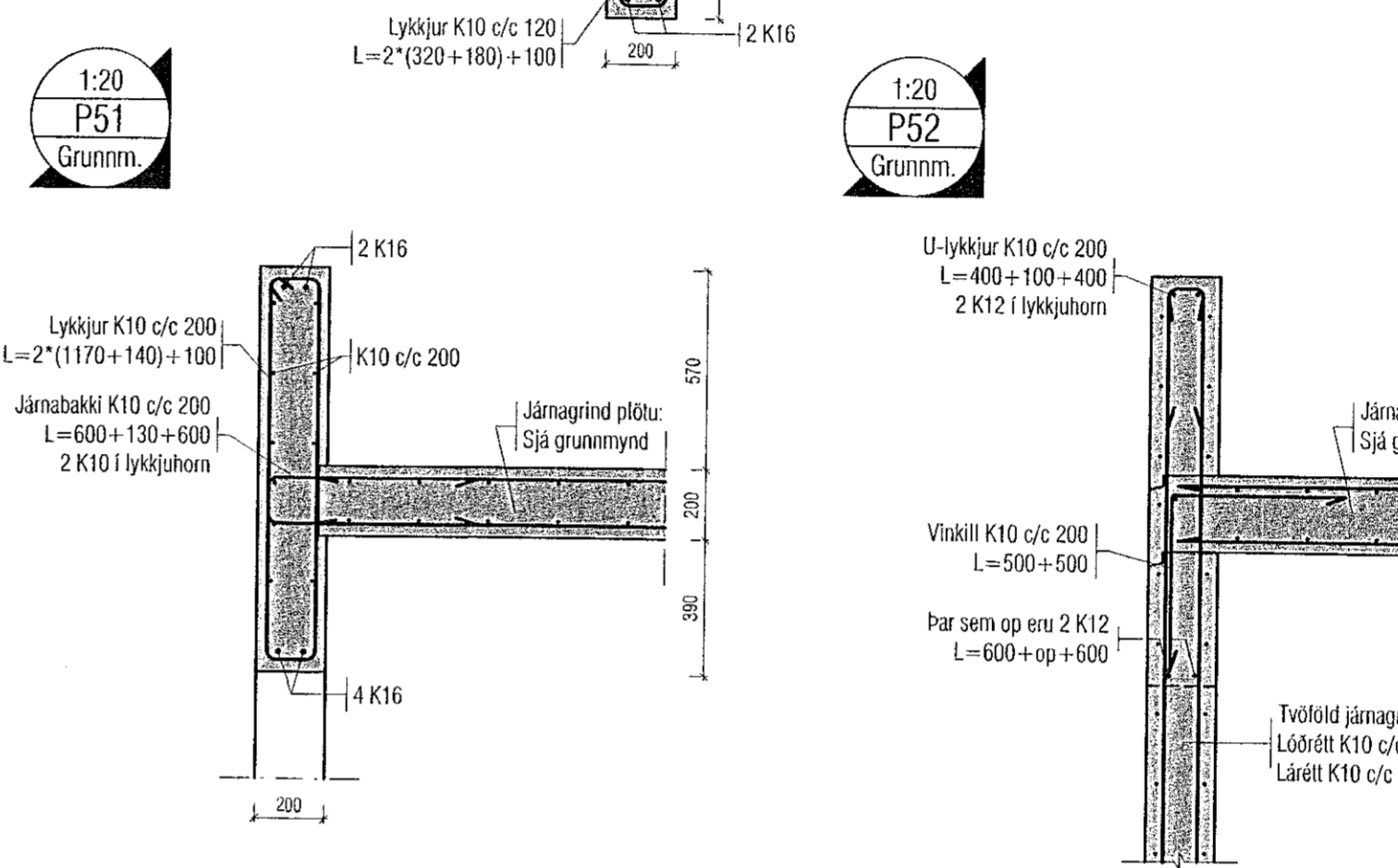
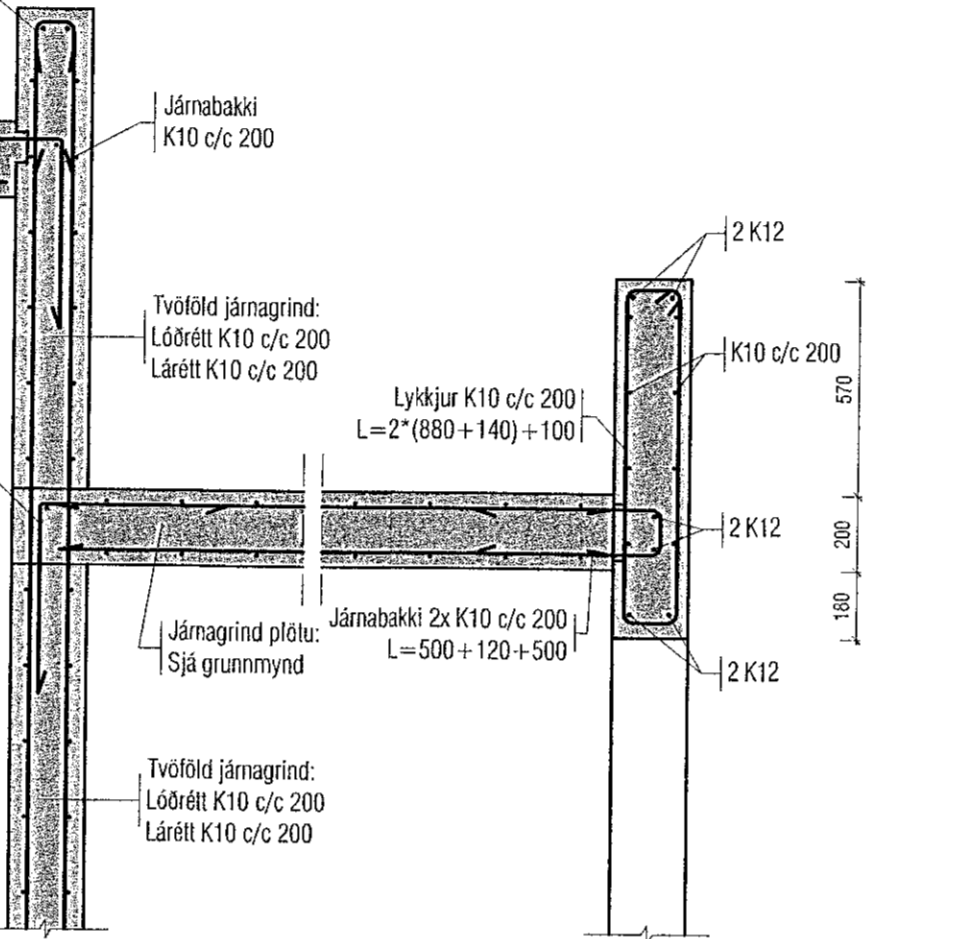
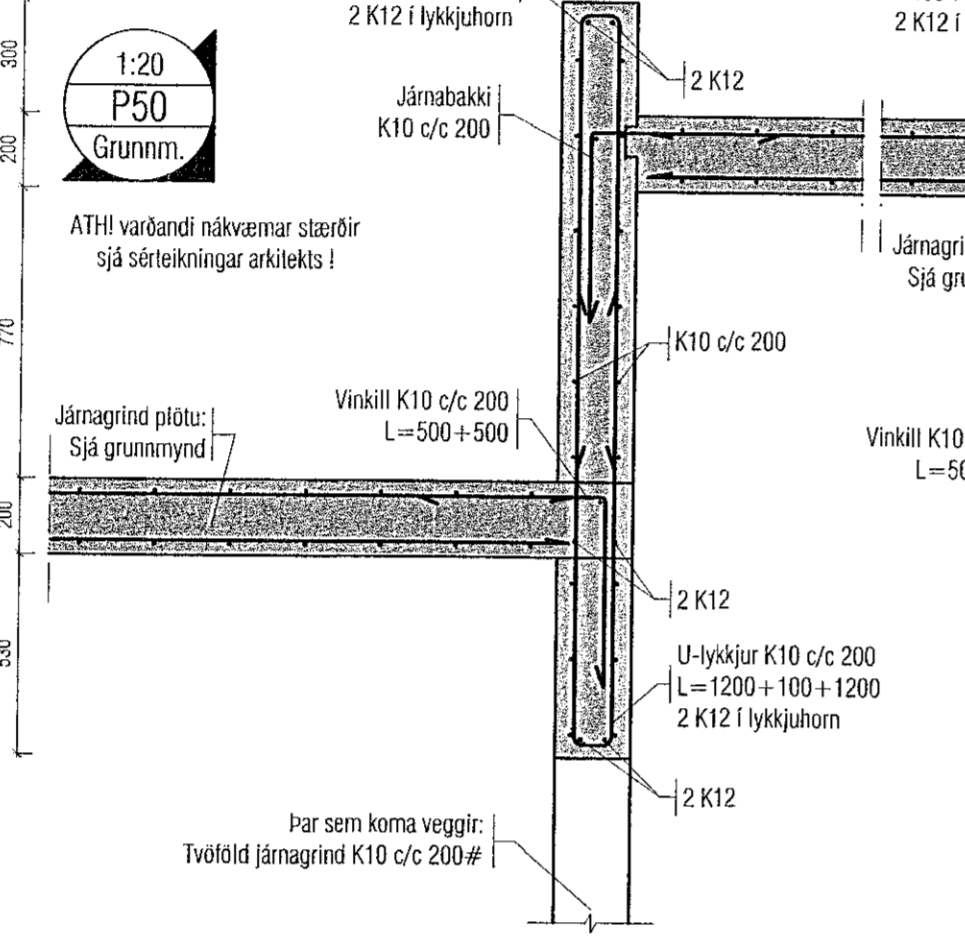
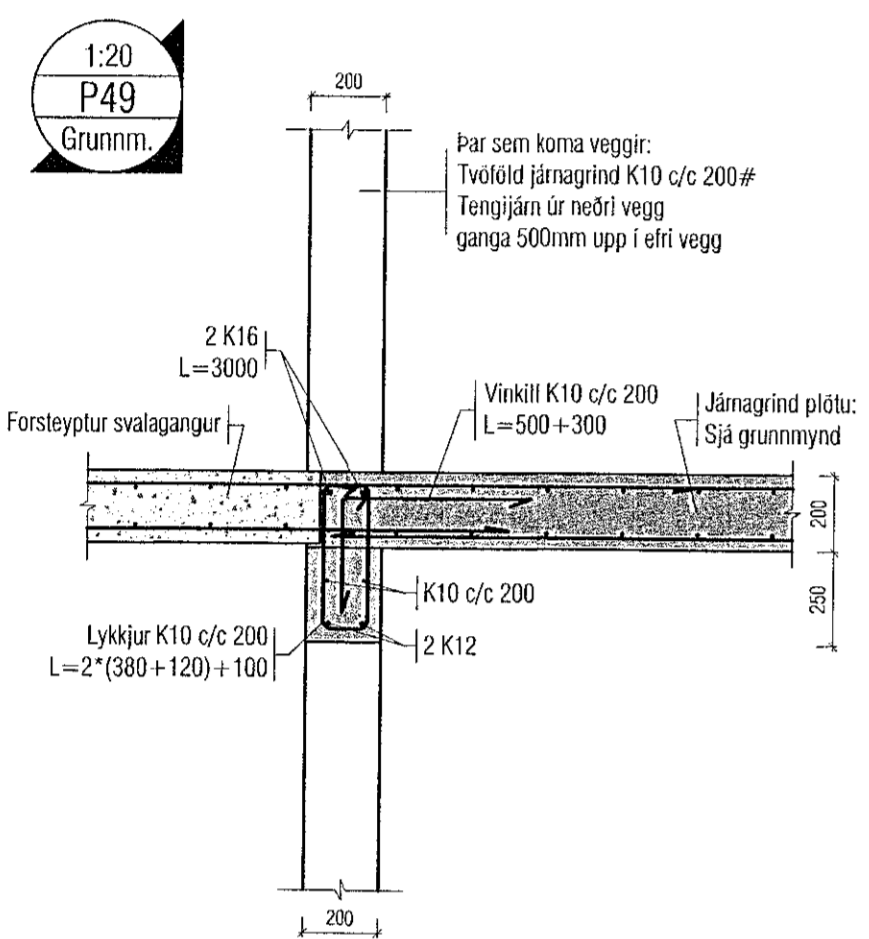
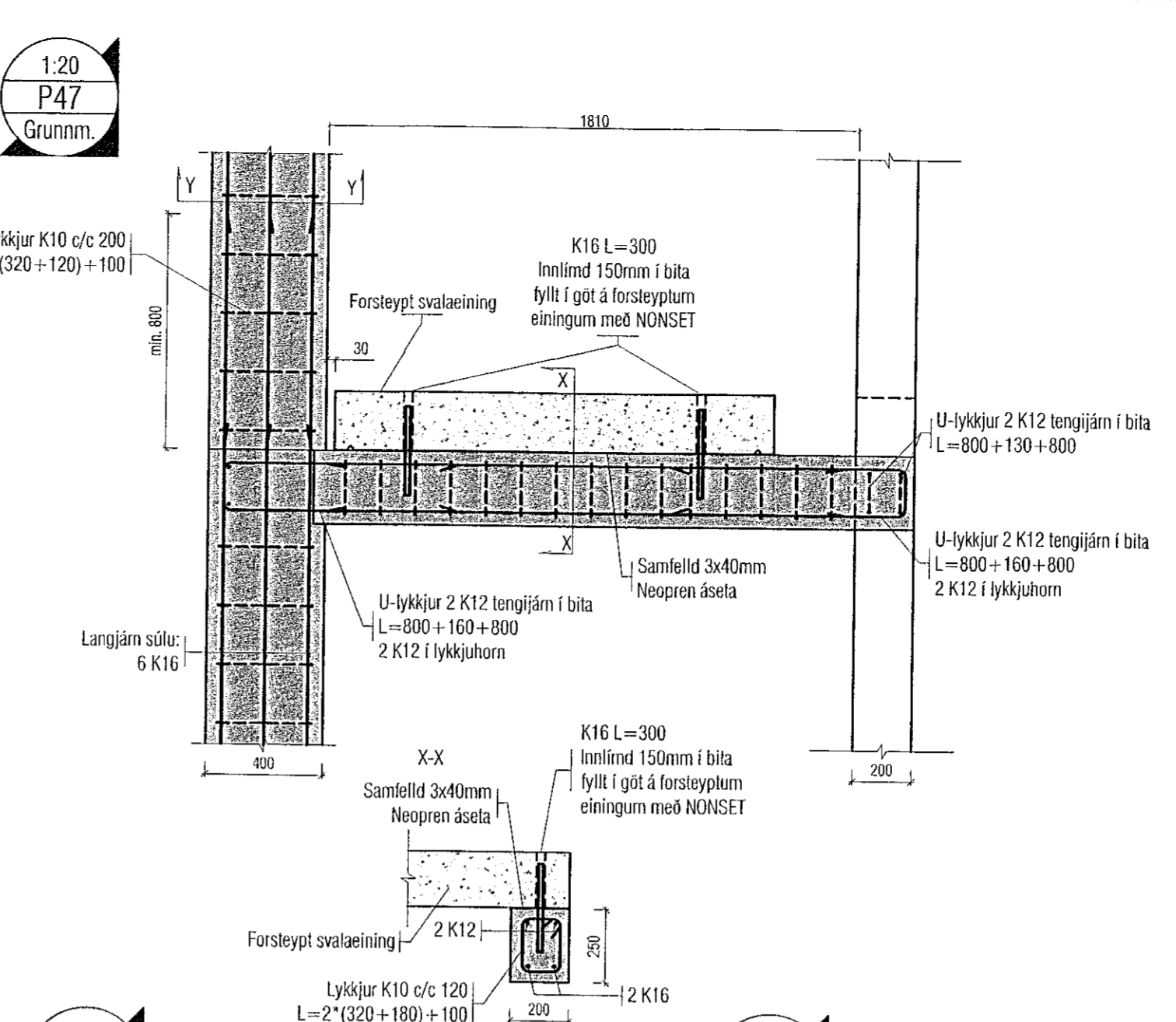
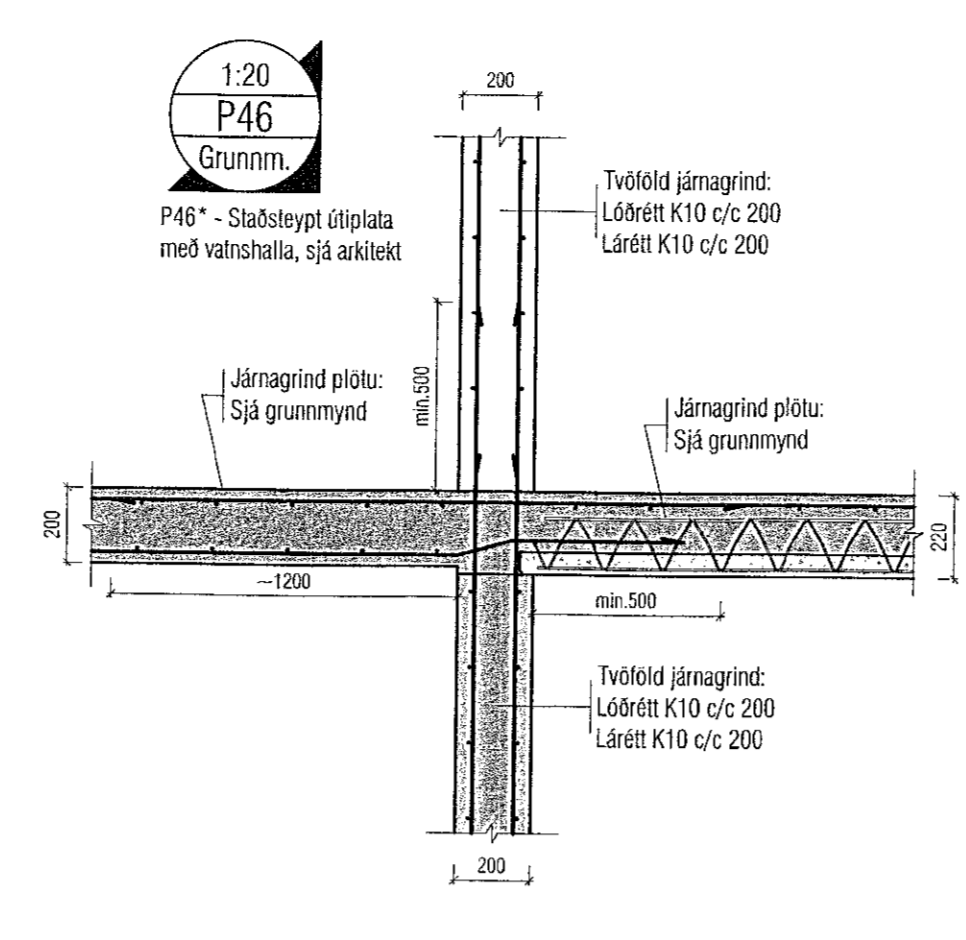
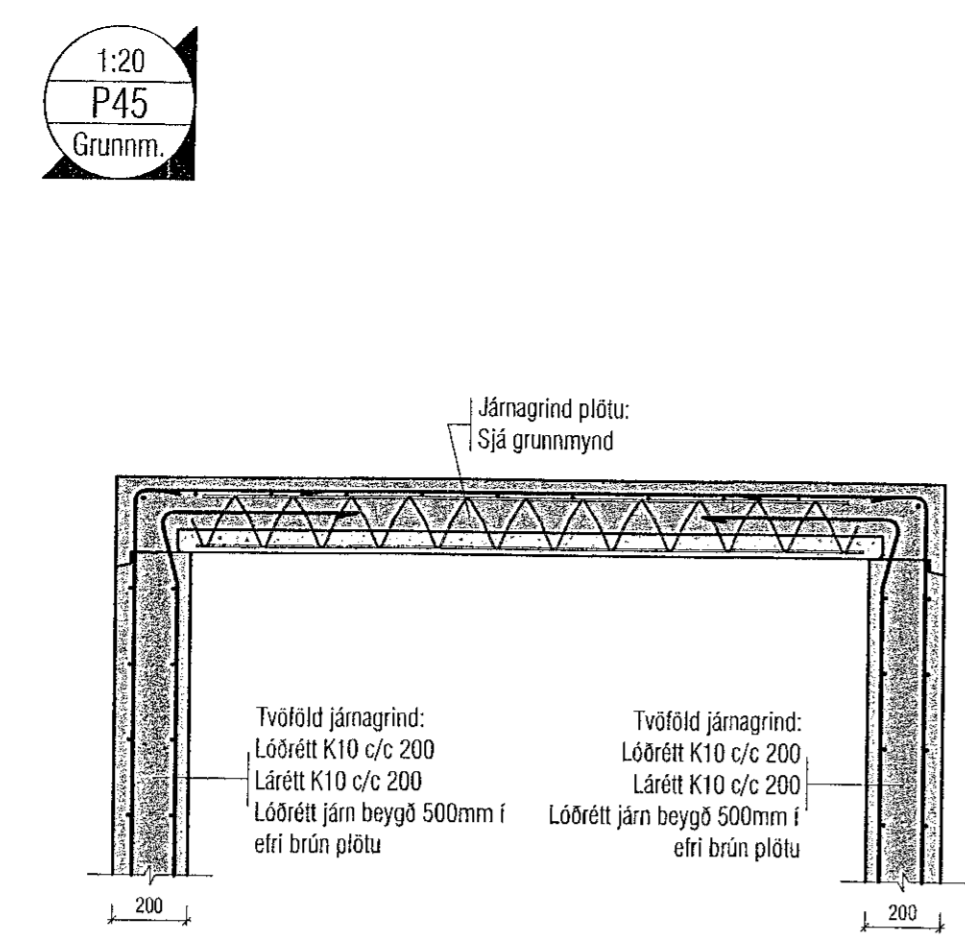
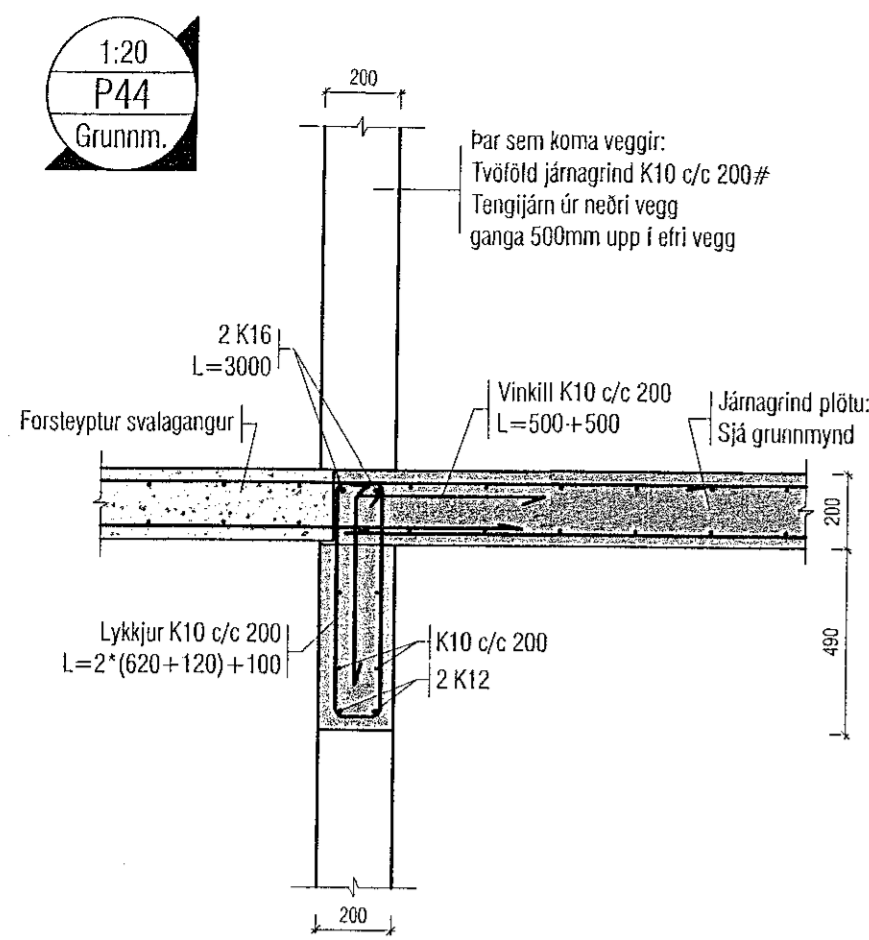


Sambýkkt þann  
09. des. 2022  
fr. byggingarfulltrúna í Hafnarfirði  
Róbert A. Róbertsson



ATH!  
Heimilt er að nota járnabakka, með sama járnabagni og fyrirskrifað er á uppráttum, í stað tengjámna úr veggjum í plötur.  
ATH!  
Vardandi steypuhulu og gæði steinsteypu, sjá nánar á skýringablaði B01.  
ATH!  
ÖLL MÁL SKULU YFIRFARIN ÁBÜR EN FRAMKVÆMDIR HEFJAST.

**VEKTOR**  
- hönnun og ráðgjöf -  
Siðumúla 3, 108 Rvk, s: 554-6650 / 897-5363

Áshamar 54-56 Mhl. - 7 - Hafnarfjörður

Burðarvirki - Plötur  
Deili

Formaður	Stjórn	Teiknað	Úth	Teikn. n.
Dagsetning	29.09.2022	Miv.	1:20	BPD 4
Sígurður Halsteinsson kt. 030859-7749 Byggingarfulltrúnaðingur Netfang: sigurdur@vektor.is Sambýkkt hönnuðar: 				
Sambýkkt alaðhönnuðar / sambýkkt hönnuðar: 				