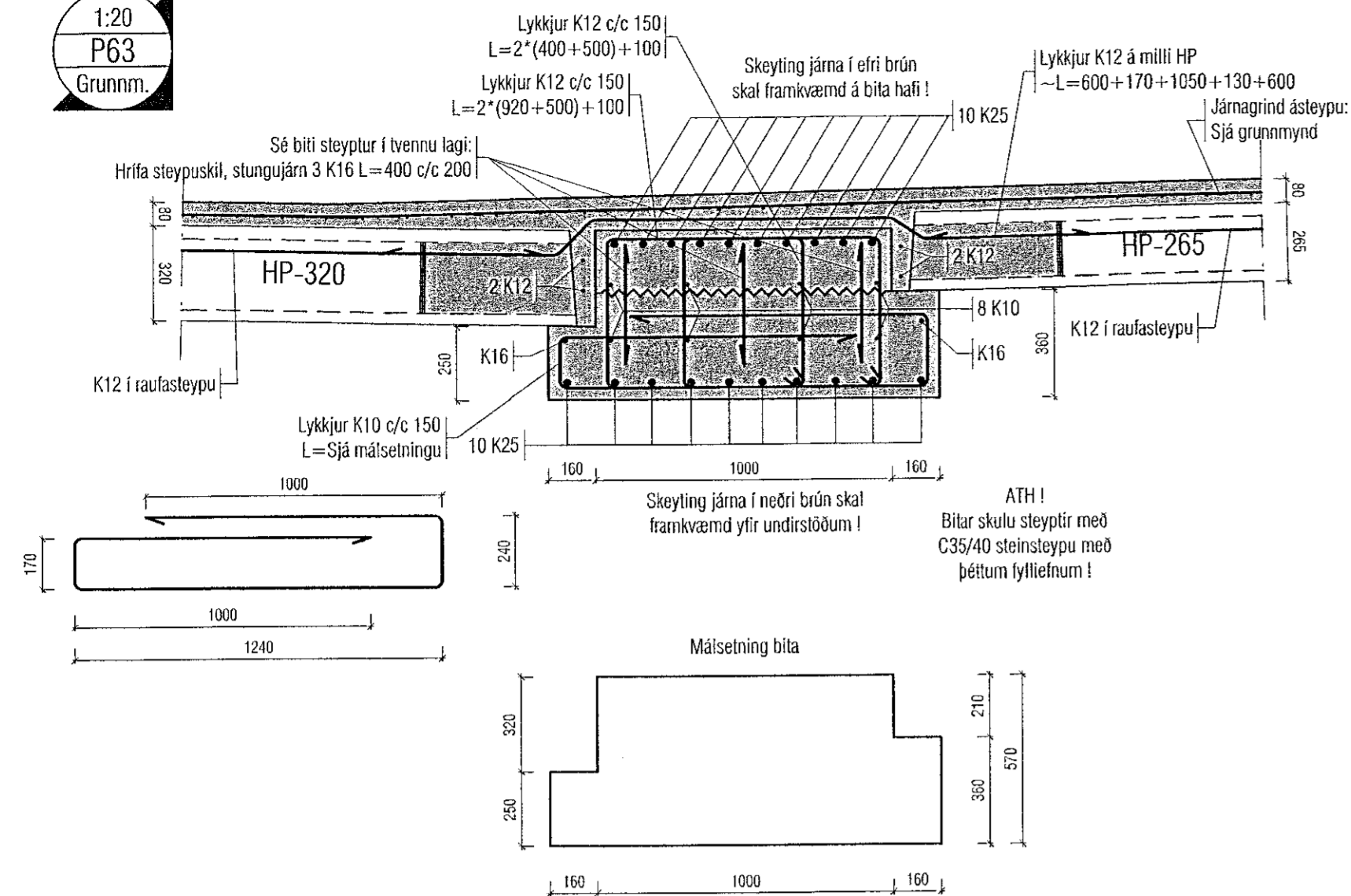
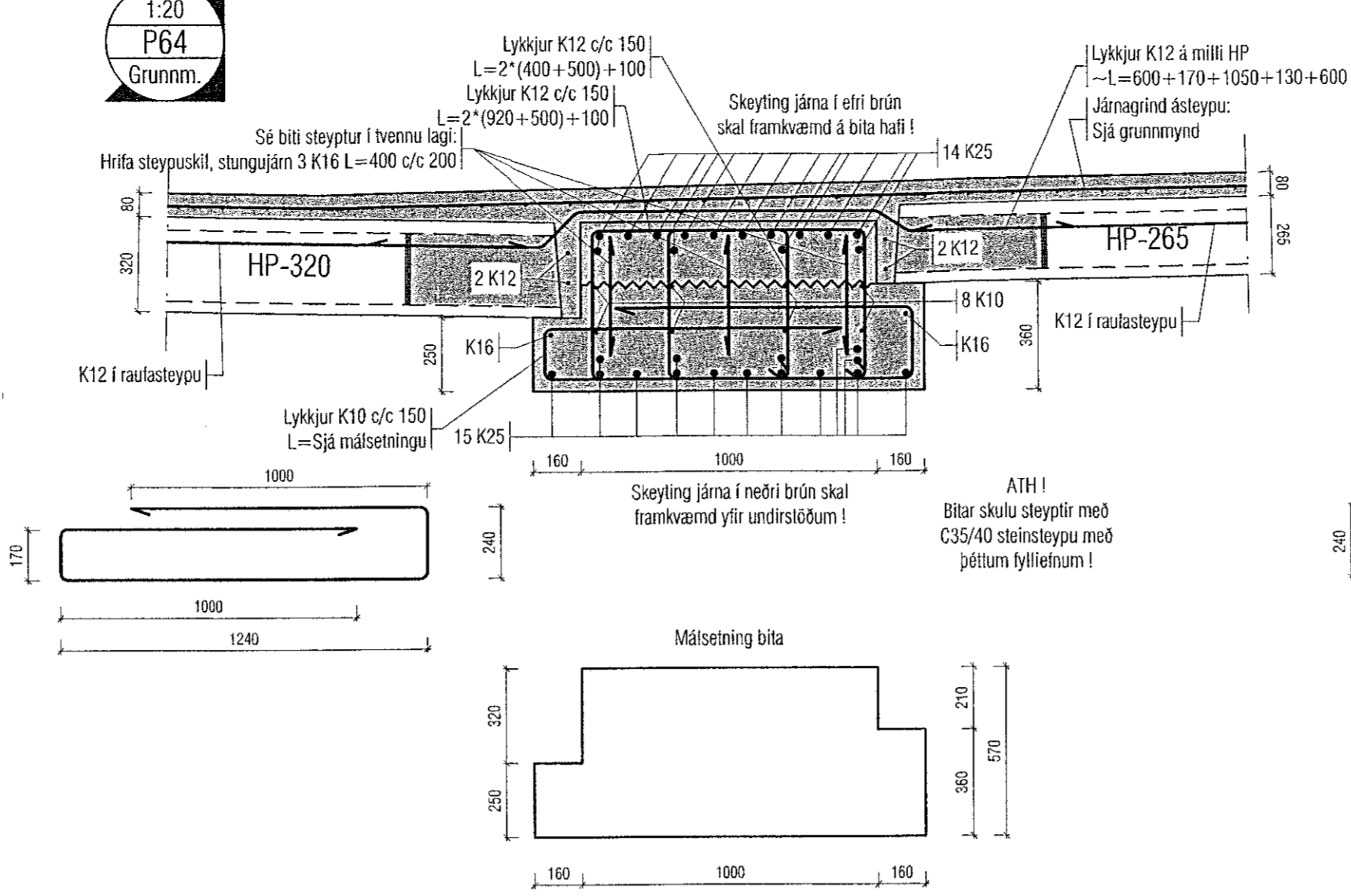


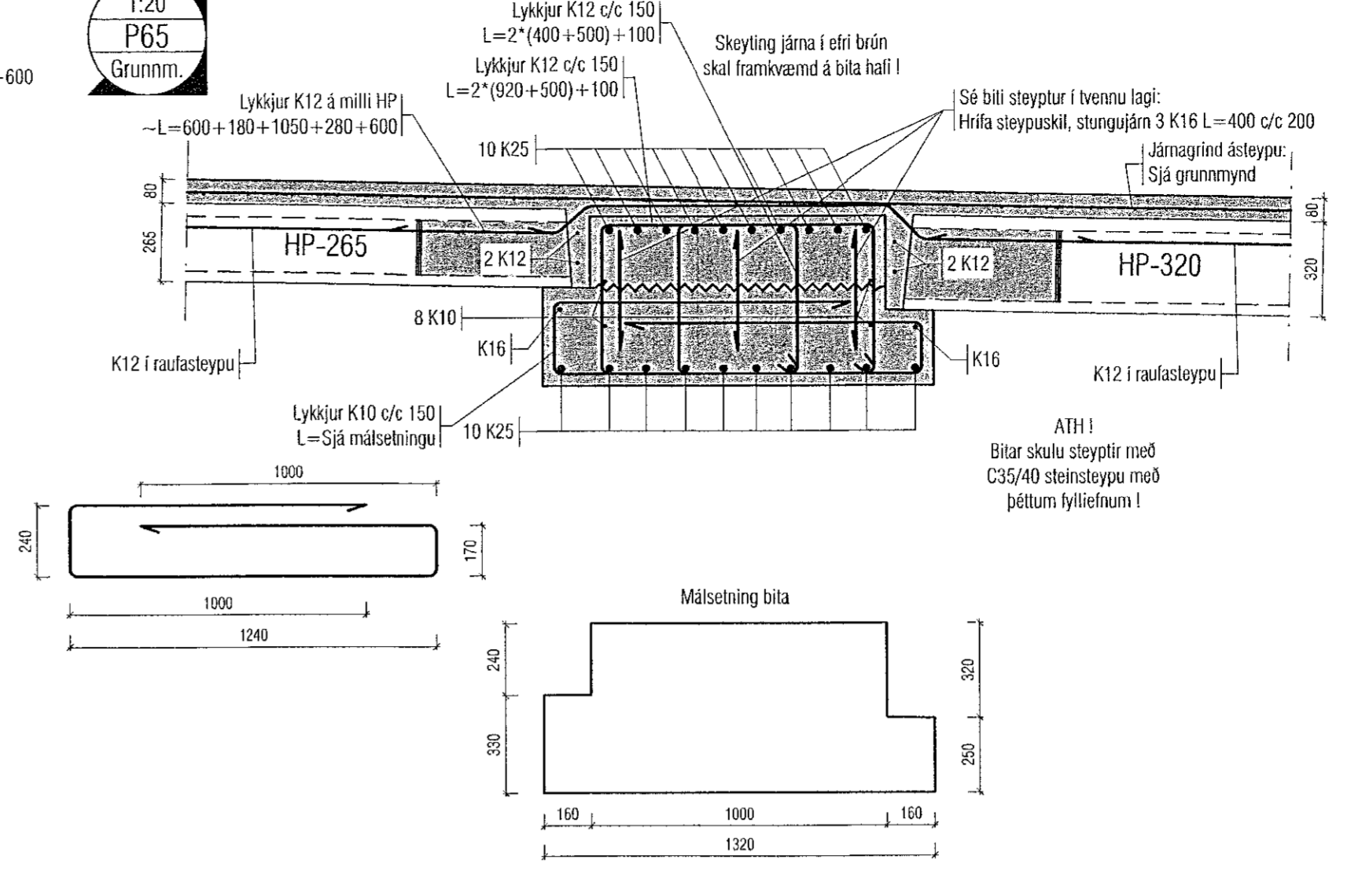
1:20
P63
Grunnm.



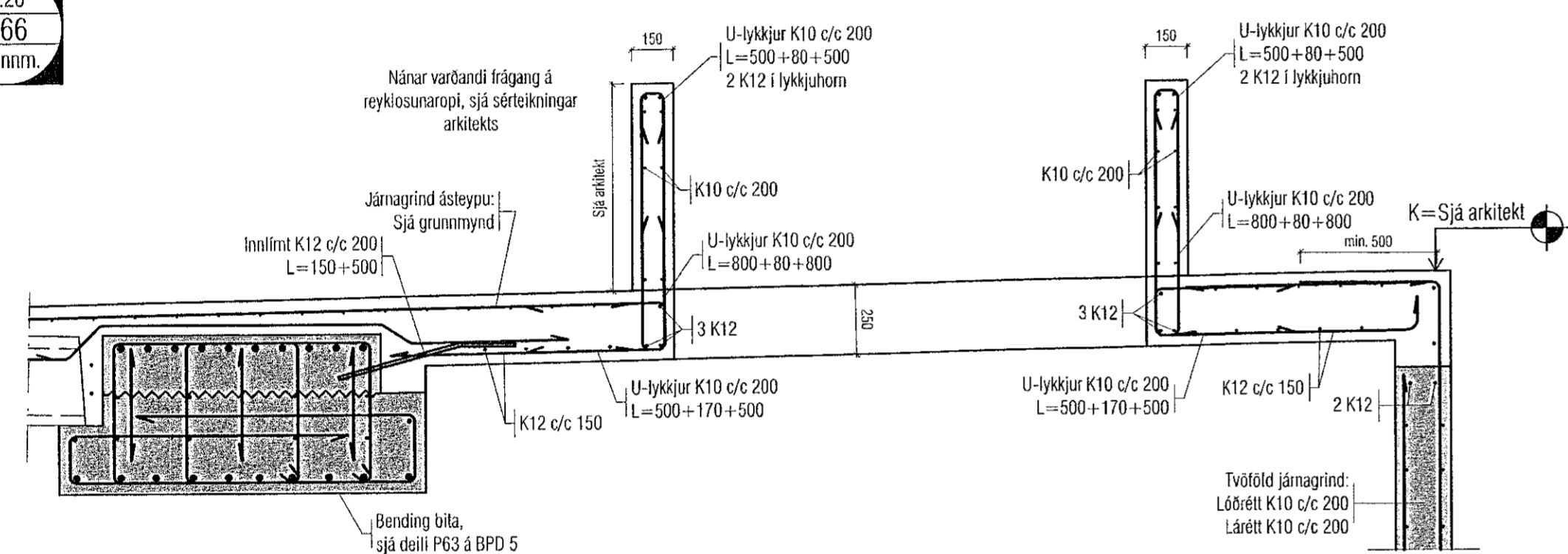
1:20
P64
Grunnm.



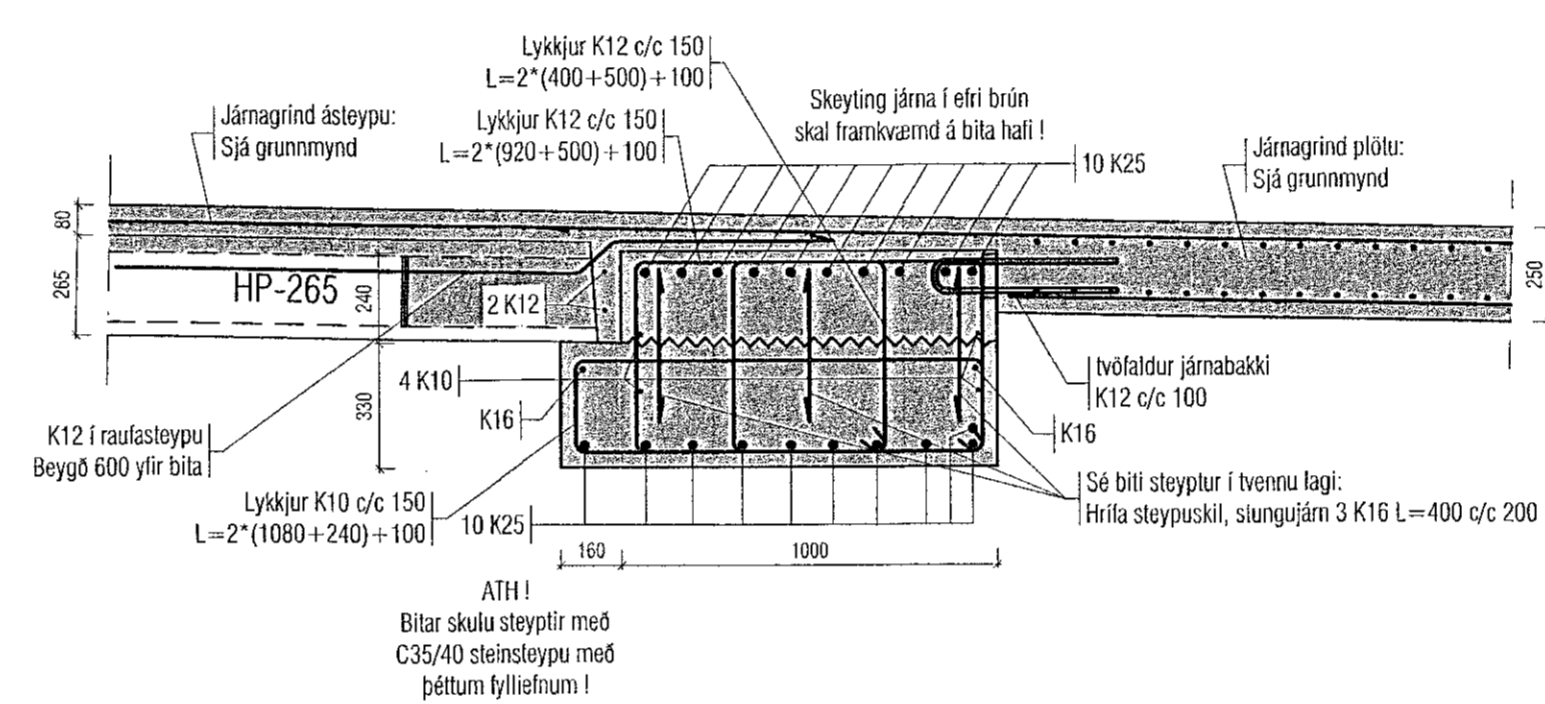
1:20
P65
Grunnm.



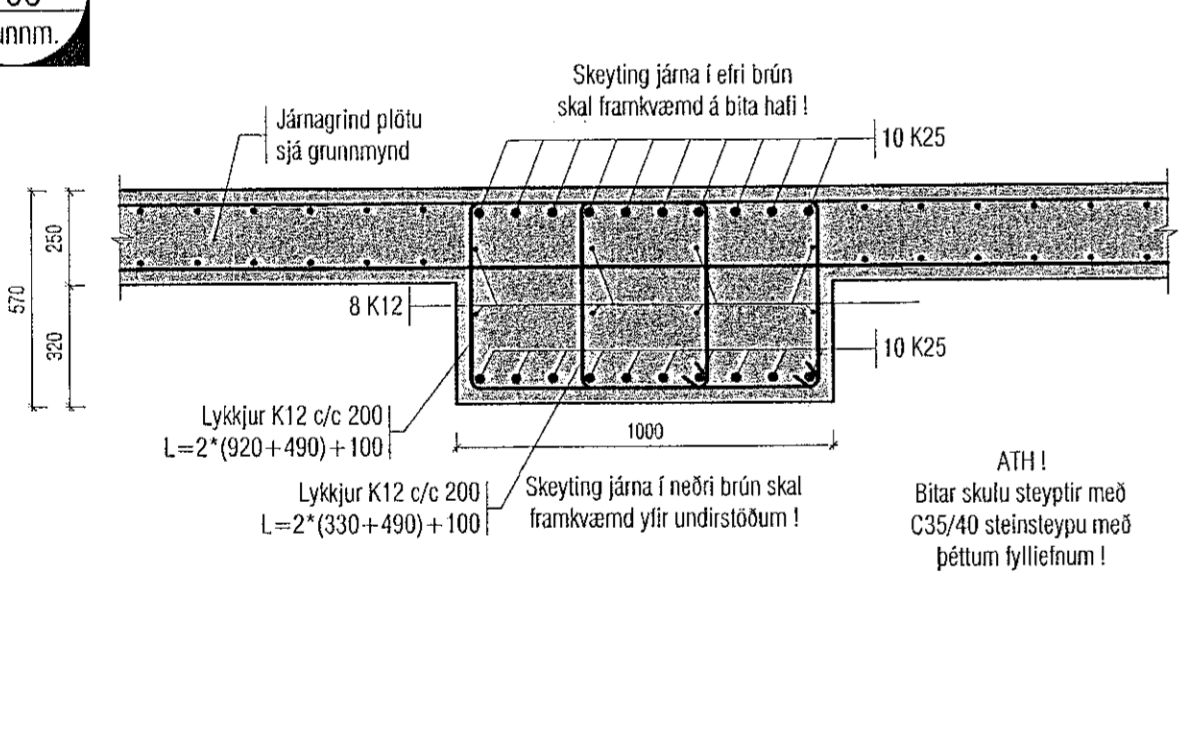
1:20
P66
Grunnm.



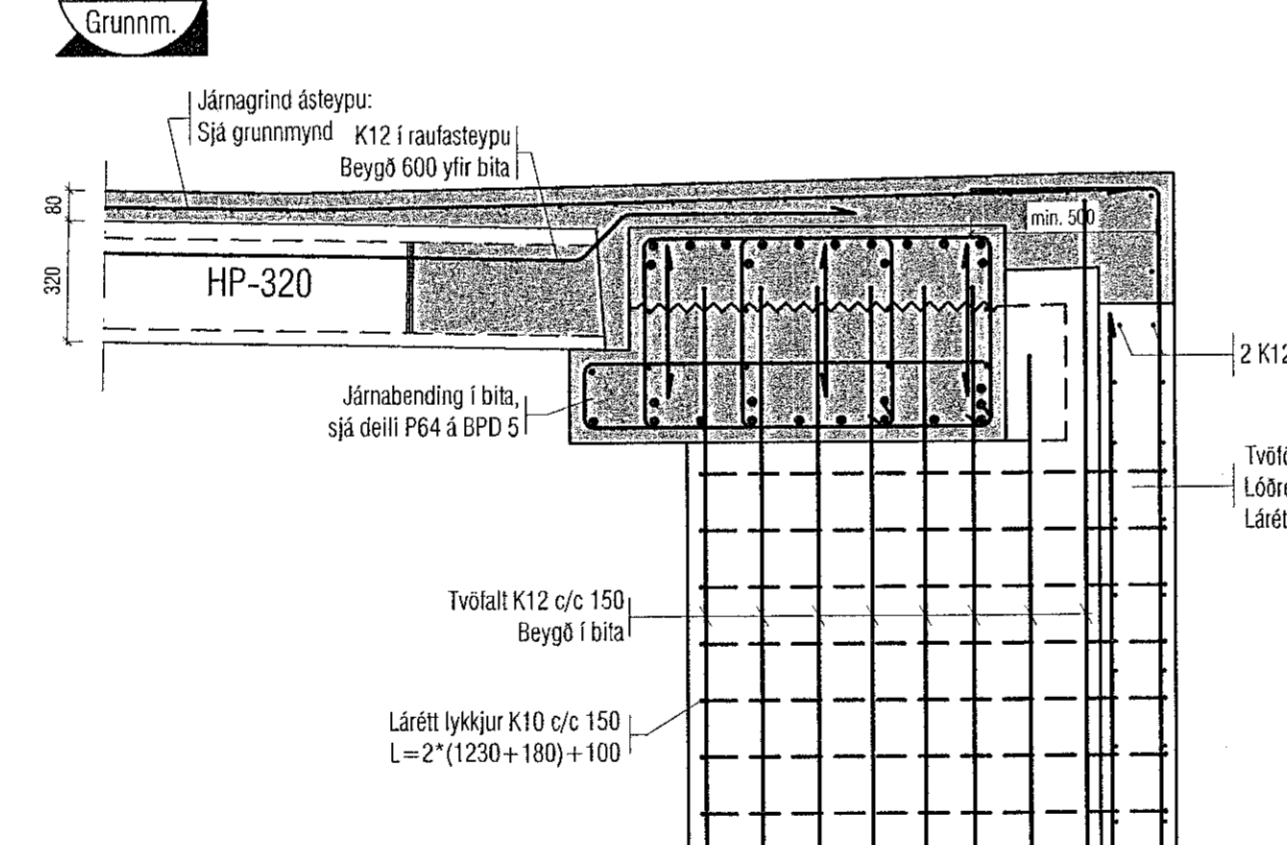
1:20
P67
Grunnm.



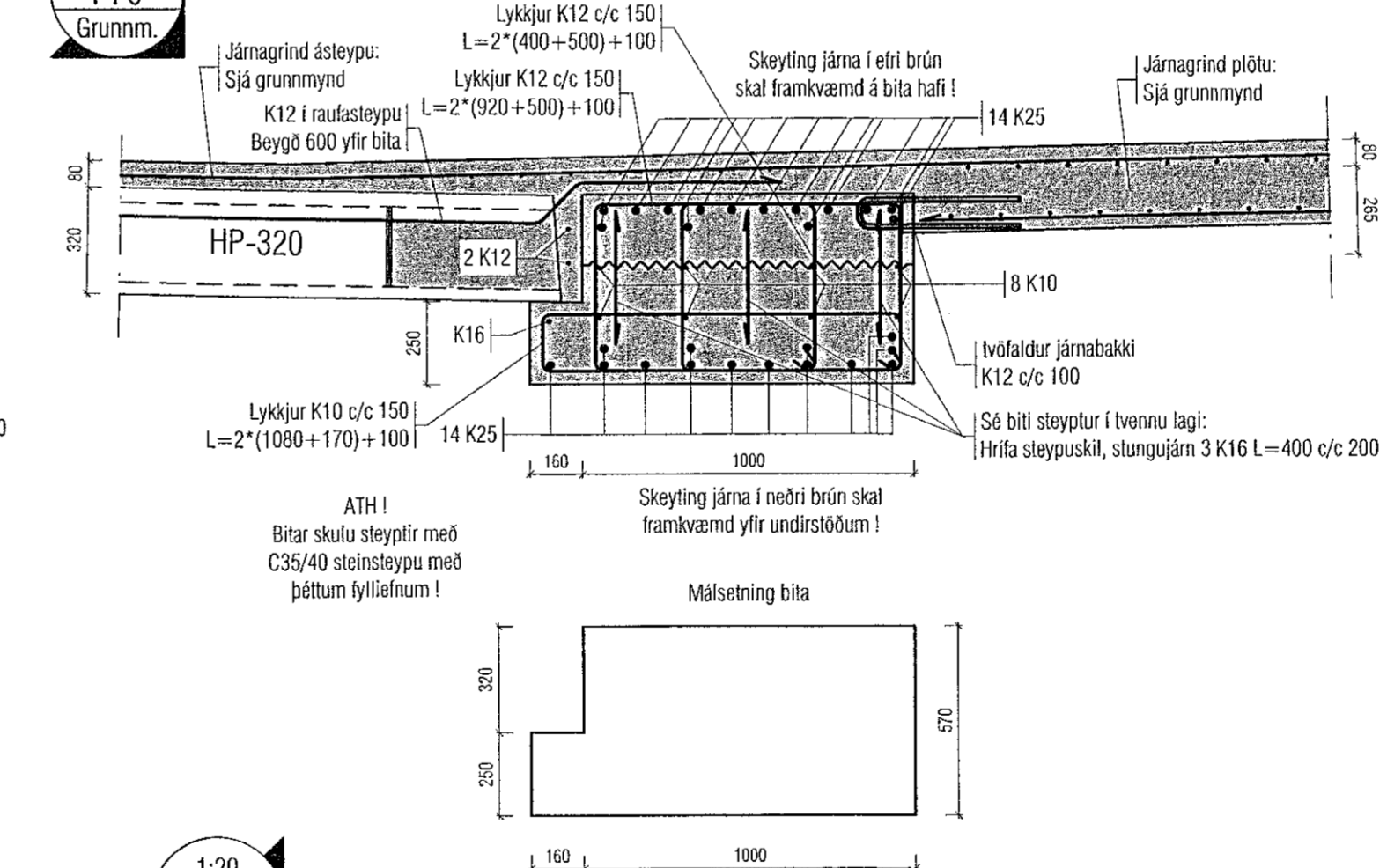
1:20
P68
Grunnm.



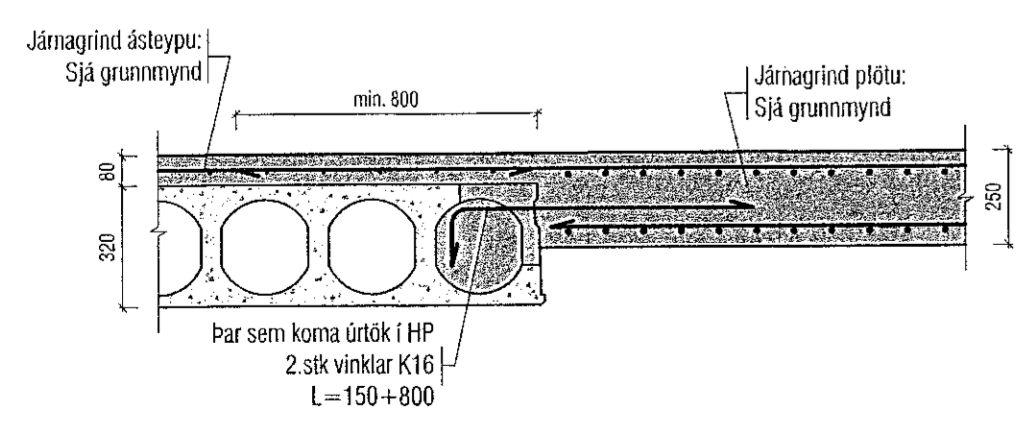
1:20
P69
Grunnm.



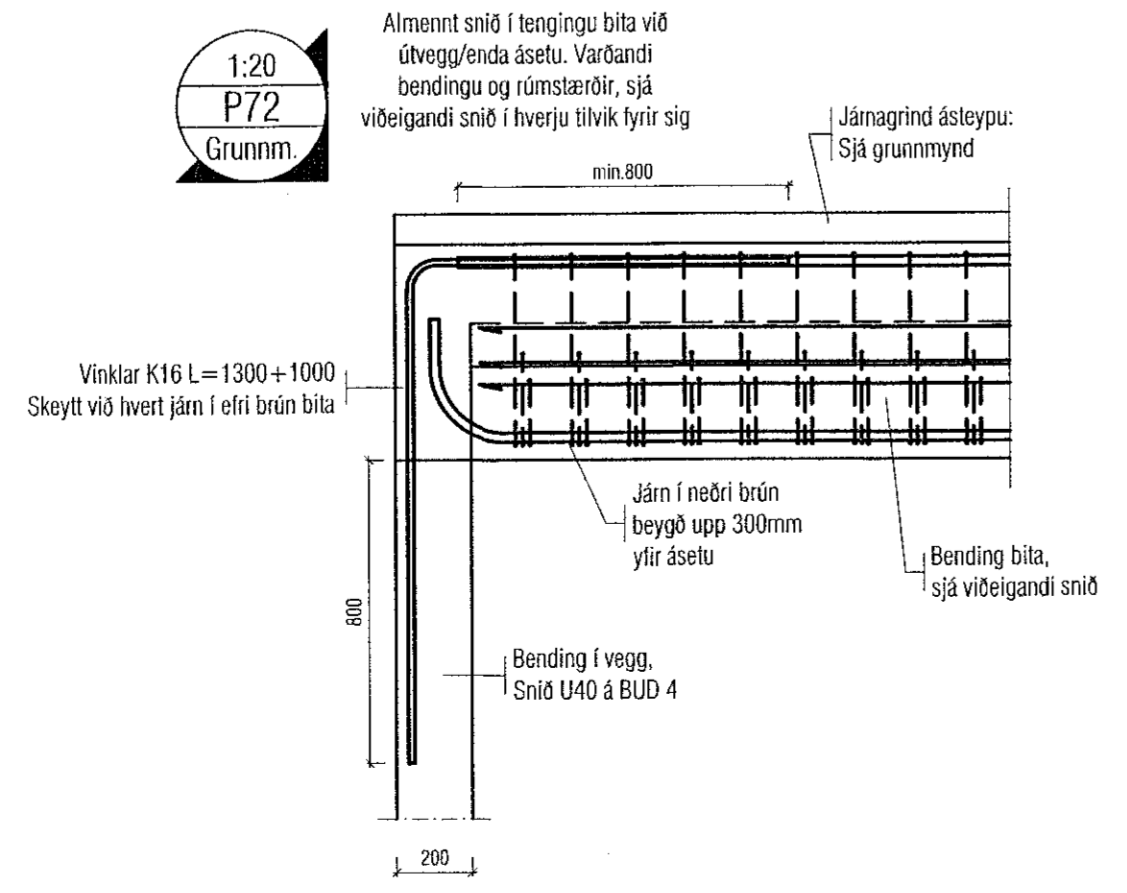
1:20
P70
Grunnm.



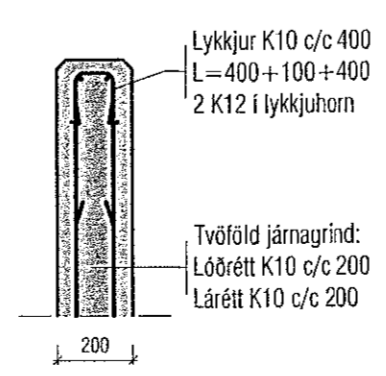
1:20
P71
Grunnm.



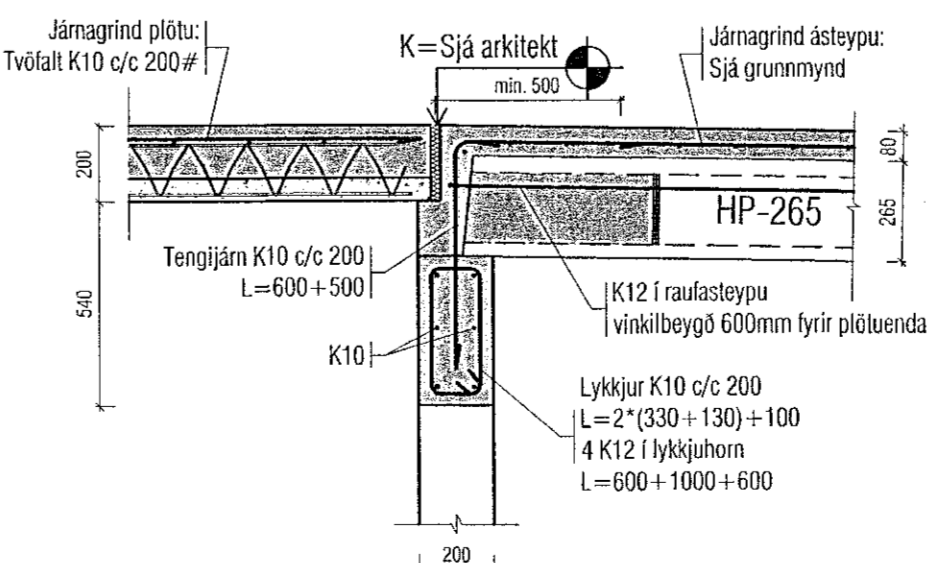
1:20
P72
Grunnm.



1:20
P73
Grunnm.



1:20
P74
Grunnm.



Samþykkt þann
09. des. 2022
fr. byggingarfulltrúans í Hafnarfjarð
Róbert A. Róbertsson

Útgáfa	Lýsing	Dags.
-	-	-
-	-	-

ATH!
Heimilt er að nota járnabakka, með sama járnarnagi og fyrirskilað er á uppdráttum, í stað tengjárnna úr veggjum í plötur.

ATH!
Varðandi steypuhulu og gæði steinsteypu, sjá nánar á skýringablaði B01.

ATH!
ÖLL MÁL SKULU YFIRFARIN ÁÐUR EN FRAMKVÆMIR HEFJAST.

VEKTOR
- hönnun og ráðgjöf -
Síðumúla 3, 108 Rvk, s. 554-6650 / 897-5363

Áshamar 54-56 Mhl. - 7 - Hafnarfjörður

Burðarvirki - Plötur
Deili

Hannað	SHÖJH	Teknað	ÓJH	Tekin nr.
Dagsetning	29.09.2022	Mör.	1:20	BPD 5
Sigurbur Halsteinnsson kt. 030859-7749	Byggingateknafræðingur			
Netfang: sigurbur@vektor.is	Staðsetning			

Sambærni skýringar / samræminguáhrifa:

[Signature]