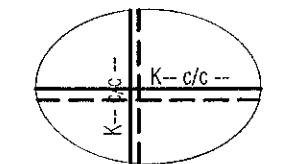




Samþykkt bann  
09. des. 2022  
fh. byggingufulltrúans í Hafnarfirði  
Róbert A. Róbertsson

Útgáta	Lýsing	Dags.
-		
-		

**ALMENNT, JÁRNABENDING:**



**GRUNNBENDING Í NEDRI BRÚN:**  
Sjá tákni á viðkomandi plötu.  
Járn spanna alla plötuna og skeytilengd yfir ásetur milli veggja. Neðribrúnarjárnur skal skeyta yfir ásetum.

**GRUNNBENDING Í EFRI BRÚN:**  
Sjá tákni á viðkomandi plötu.  
Efrirúnarjárnur skal skeytt á hafi.

**ATH: ÖLL JÁRN SEM ERU SÉRSTAKLEGA TEIKNUÐ Á GRUNNMÝND ERU VIÐBÓTARJÁRN SEM BÆTAST VIÐ ÞESSA GRUNNBENDINGU.**  
Járn með heilli línu í neðri brún. ---  
Járn með stítrótti línu í efri brún. - - - -

**Skýringar:**  
Á teikningu B-01 eru almennar skýringar og öll lágmarks ákvaði varðandi steypu og bendistál t.d. frágangur á járnnum kringum op og brúnir og II.

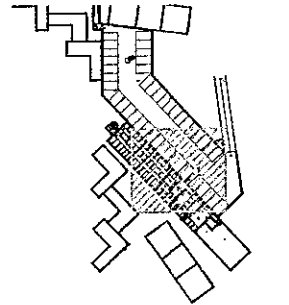
Kótar ofan á steypa plötu íbúða eru 100mm neðar en endanlegir kótar ofan á gólfefni á teikningum aðalhönnuðar.

Kótar ofan á steypa plötu í stíghúsi eru 10mm neðar en endanlegir kótar ofan á gólfefni á teikningum aðalhönnuðar.

Um nákvæma stærð og staðsetningu einstakra byggingahluta. Sjá nánar á sérteikningum aðalhönnuðar. Göt og raular (sjá lagnateikn.)

**ATH!**  
Heimilt er að nota járnabækki, með sama járnabækki og fyrirskrifað er á uppdráttum, í stað tengjarna úr veggjum í plötur.

**ATH!**  
ÖLL MÁL SKULU YRIFARIN GAUMGÆFILEGA ÁÐUR EN FRAMKVÆMDIR HEFJAST.



LYKILMÝND 1:2500

**VEKTOR**  
- hönnun og ráðgjöf -  
Síðumúla 3, 108 FvK, s: 554 6650 / 897 5363

Áshamar 56 - Hafnarfjörður

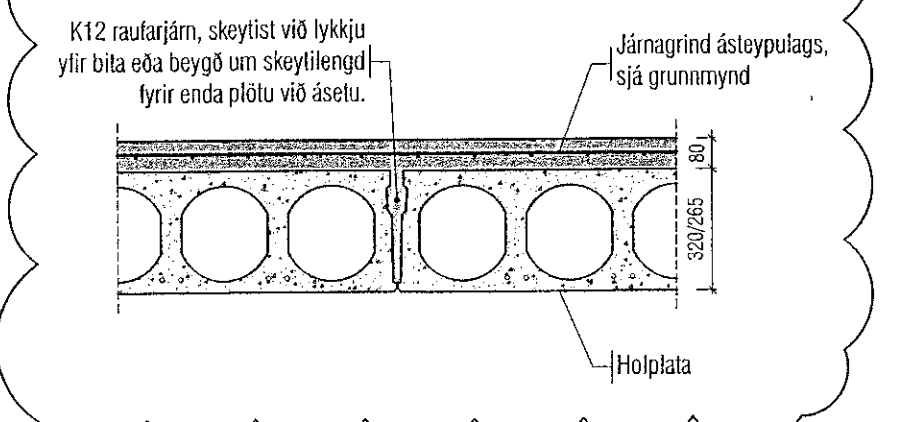
Plata yfir kjallara  
Grunnmýnd

Harnað	SHVQH	Teknað	ÖJH	Félin. nr.
Dagsetning	14.07.2022	Mív.	1:50	BP 3

Sigurður Haldrúnsson kt. 030659-7749  
Byggingateikningaáfangar  
Netfang: sigurdur@vektor.is

Samþykkt á hönnuðar / samþanningshönnuðar:

Holplötur - Almenn snið  
Mkv. 1:20



Dæmigert snið milli filigran platta

