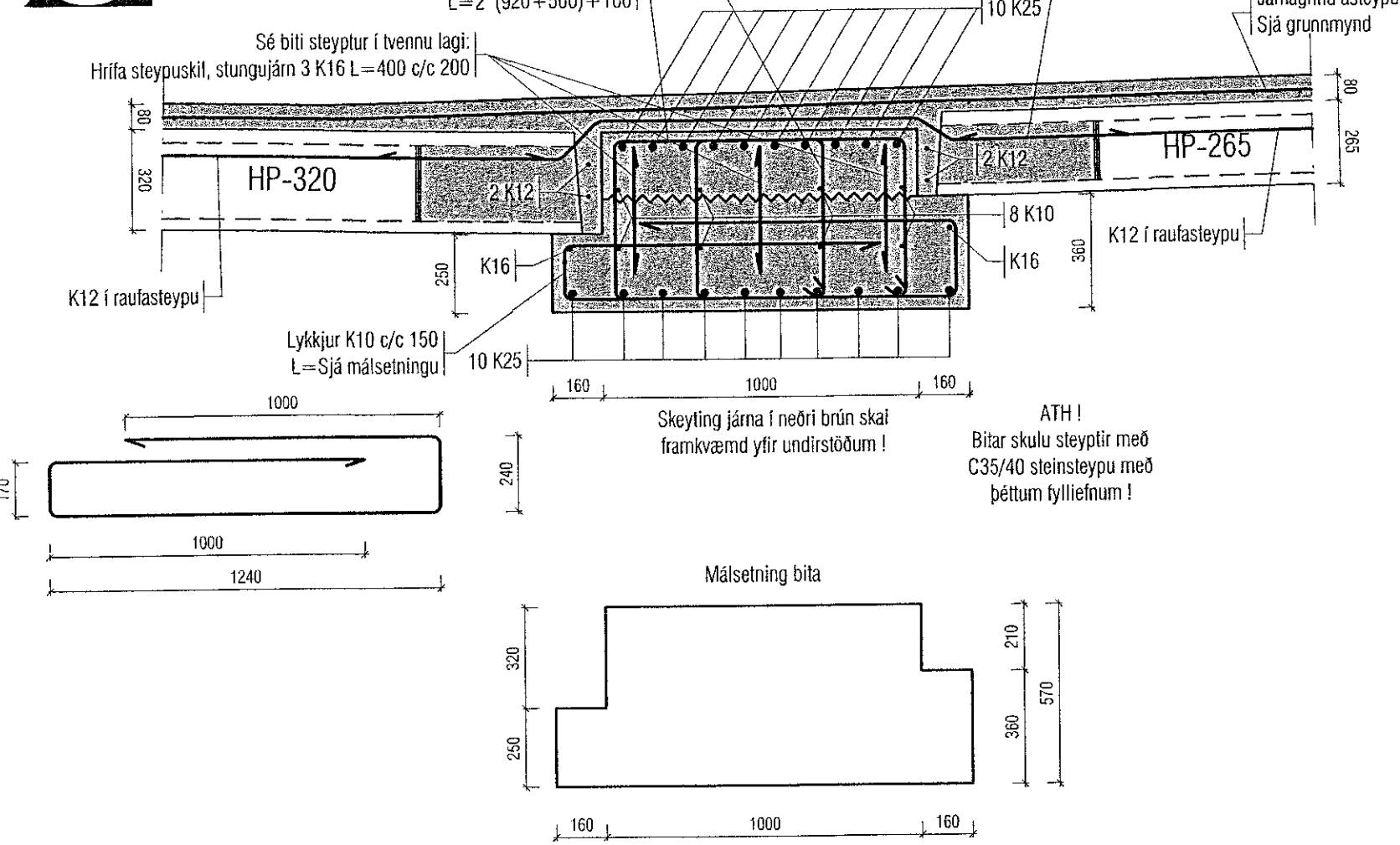
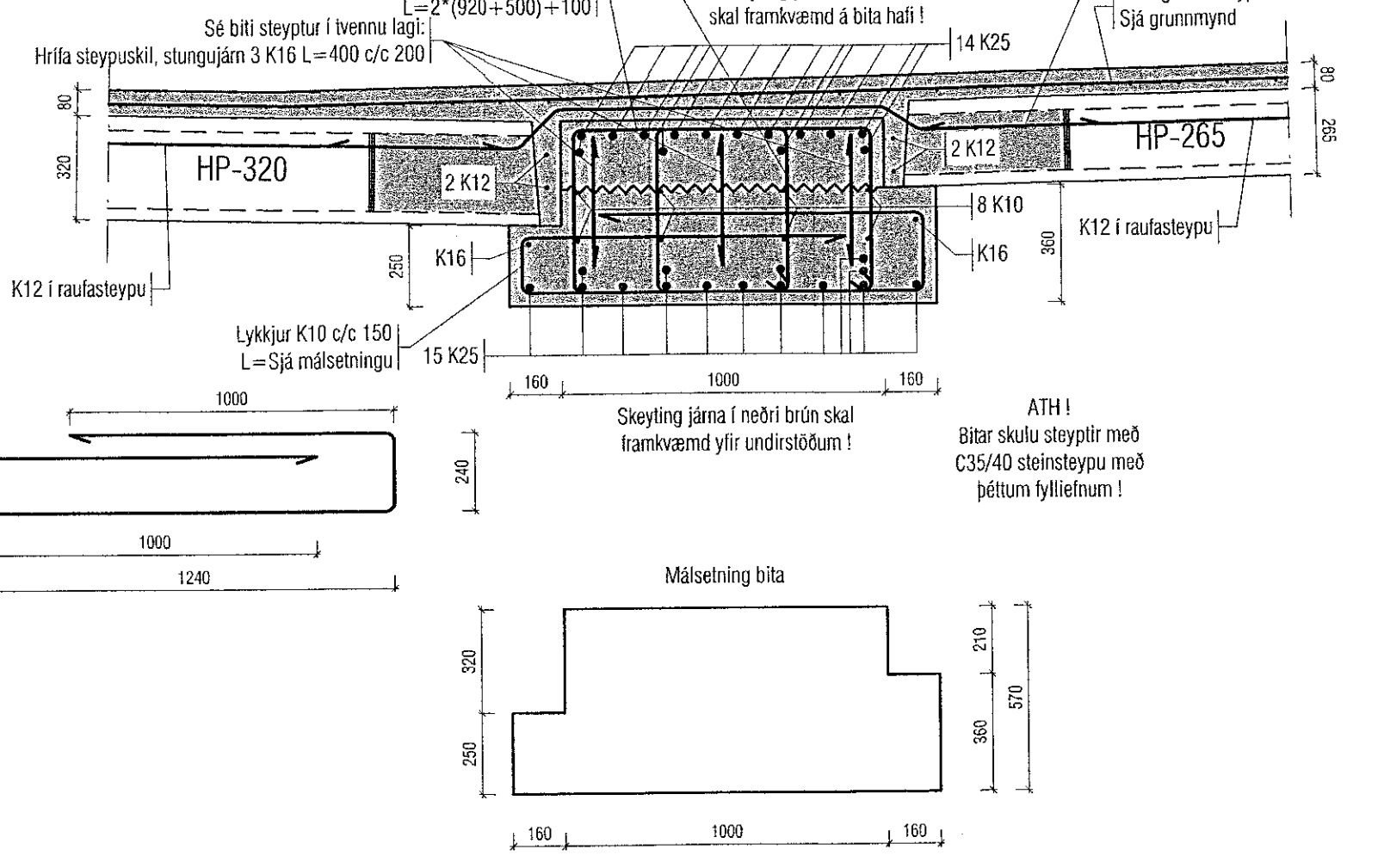


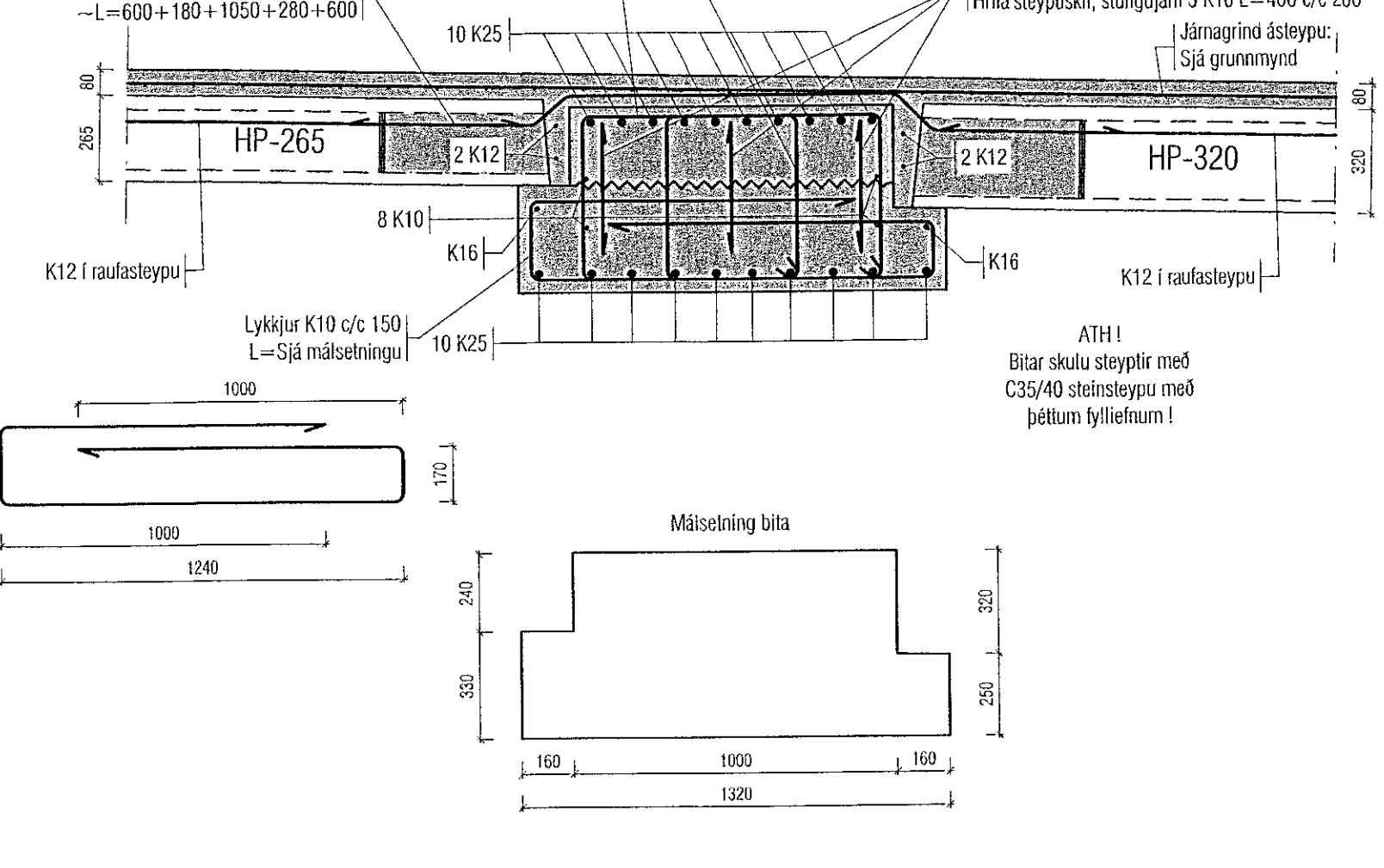
1:20
P63
Grunnm.



1:20
P64
Grunnm.



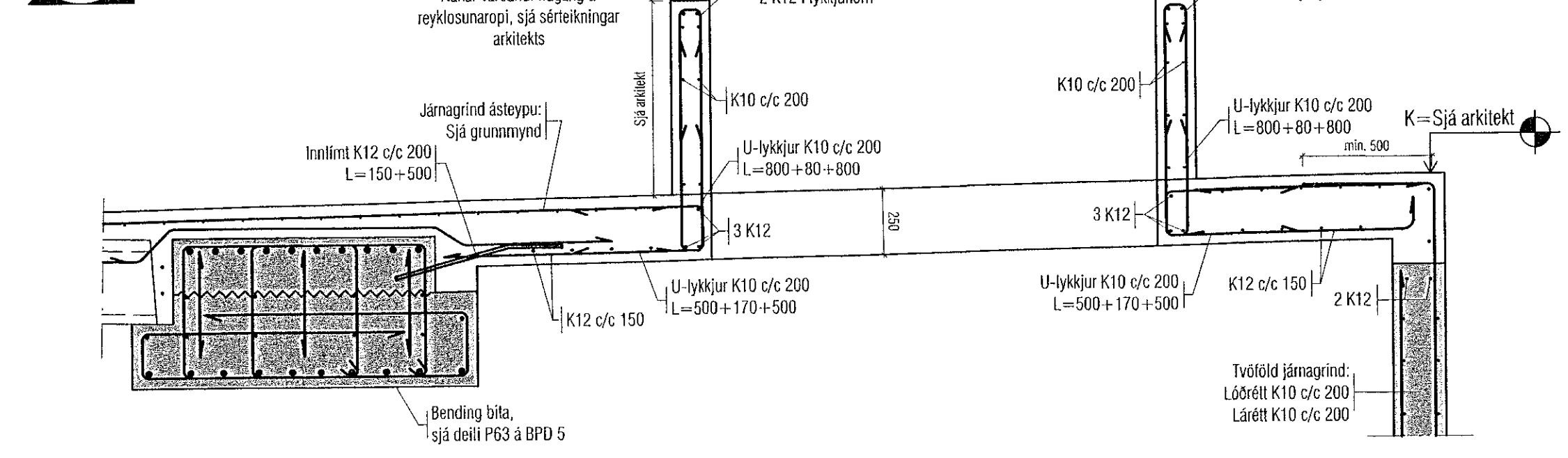
1:20
P65
Grunnm.



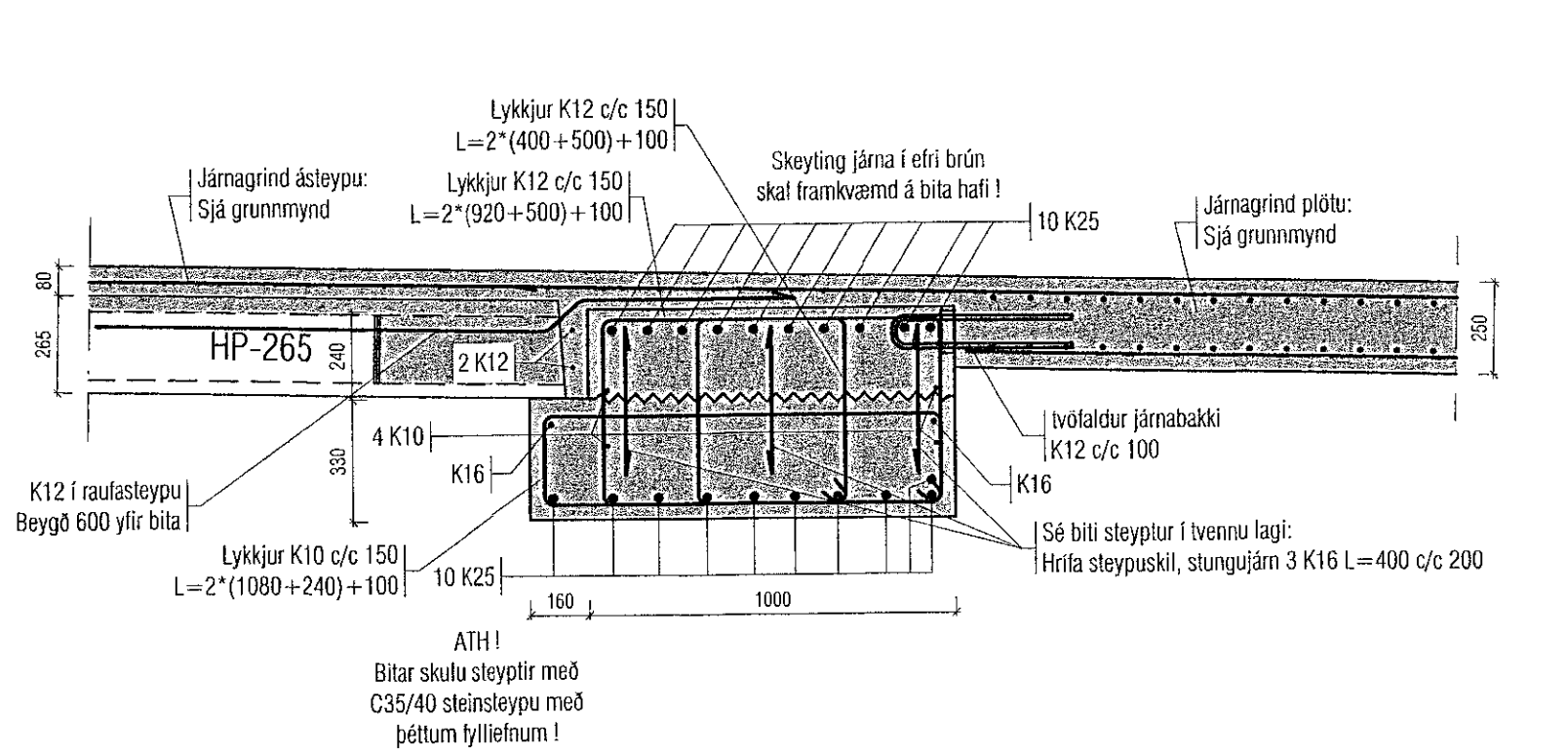
Samþykkt þann
09. des. 2022
fh. byggingarfulltrúans í Hafnarföð
Róbert A. Róbertsson

Útgáfa	Lýsing	Dags.
-		
-		

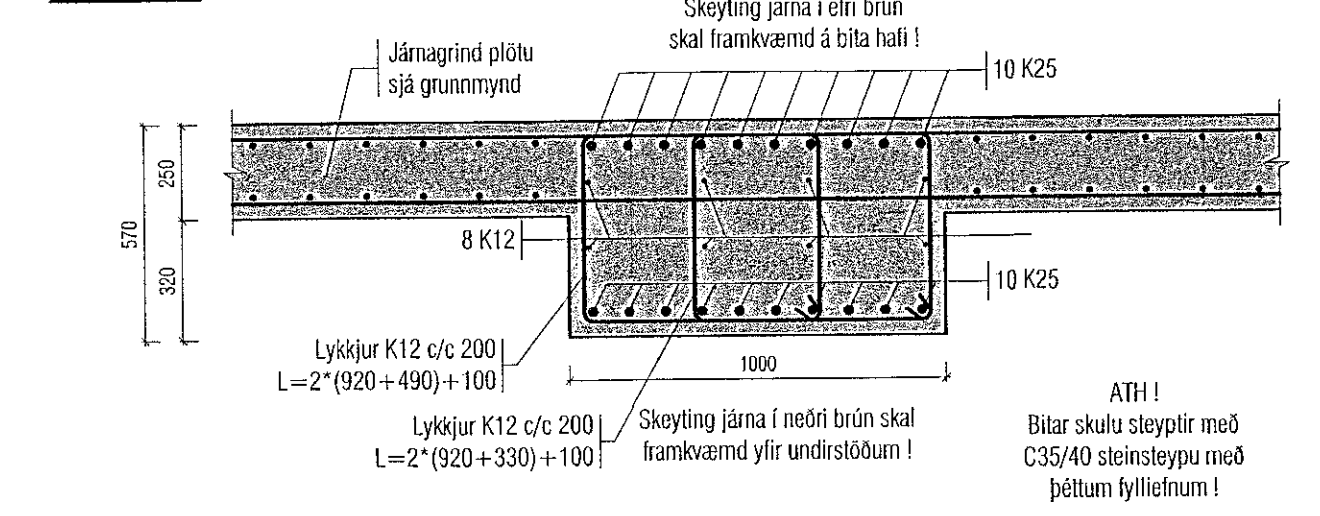
1:20
P66
Grunnm.



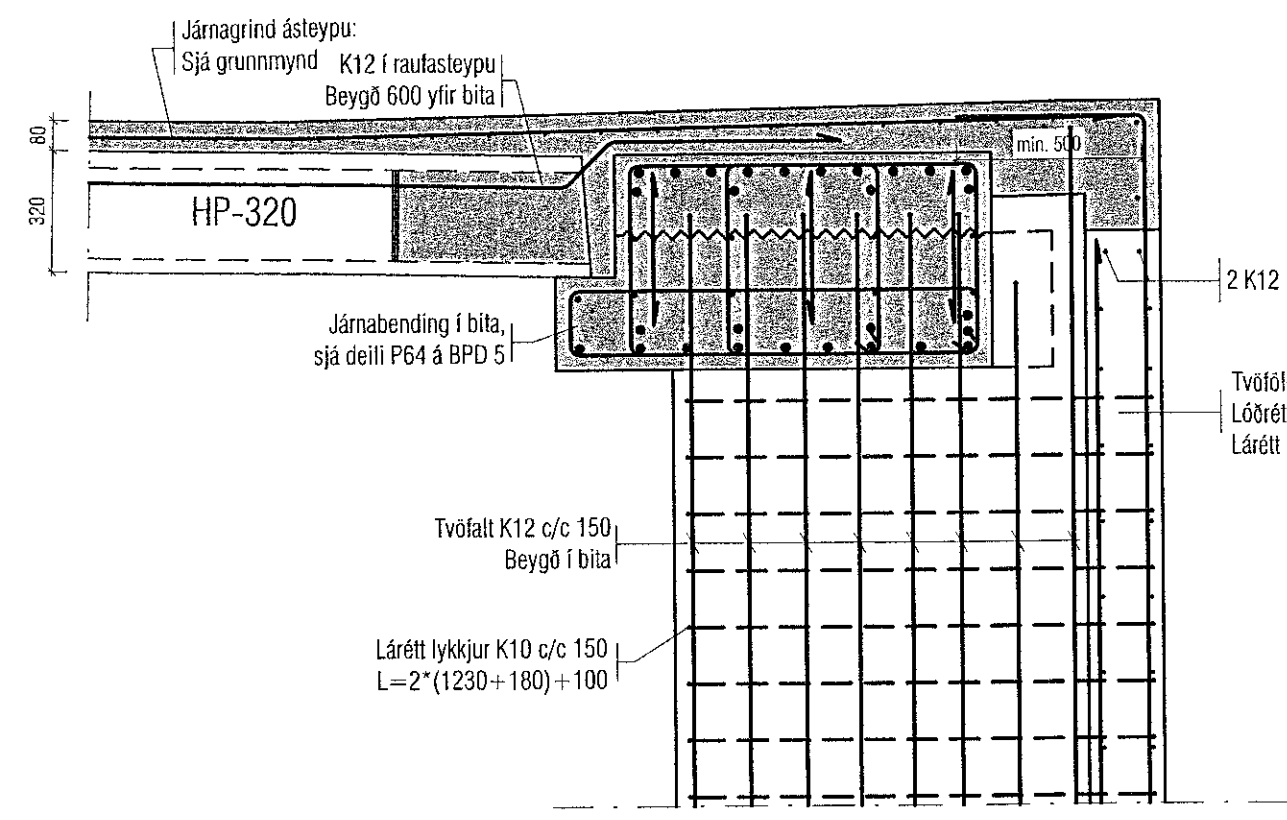
1:20
P67
Grunnm.



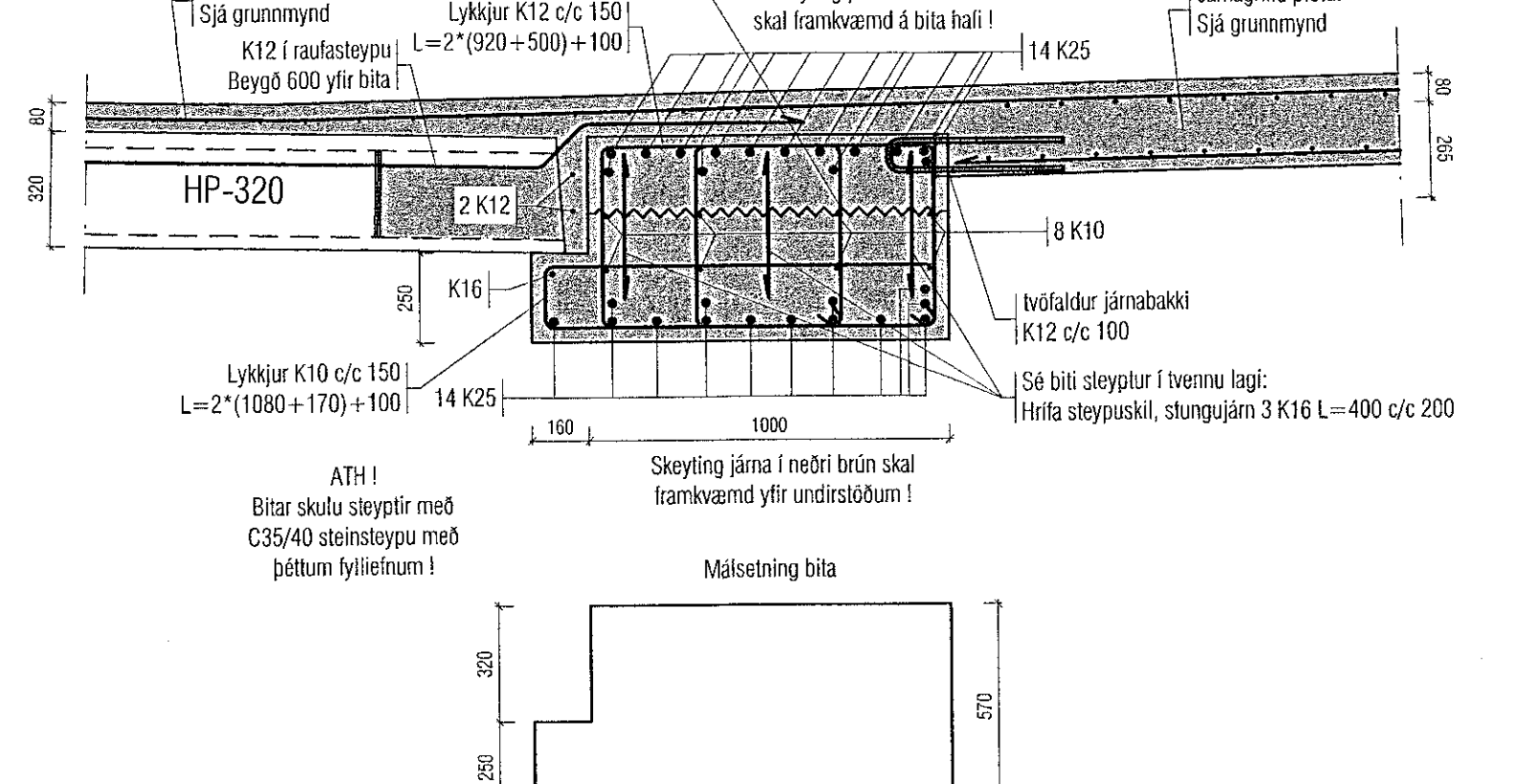
1:20
P68
Grunnm.



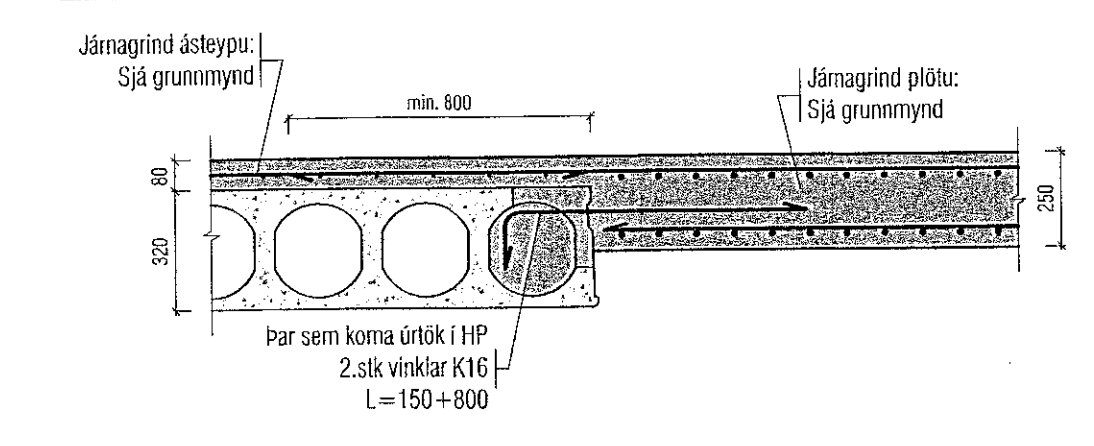
1:20
P69
Grunnm.



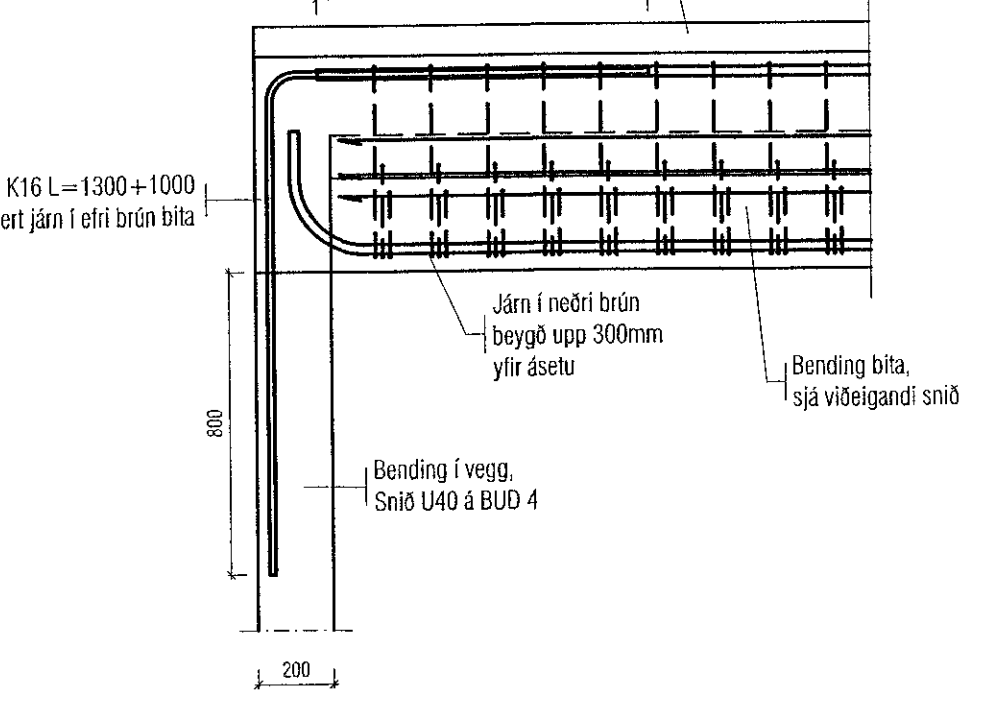
1:20
P70
Grunnm.



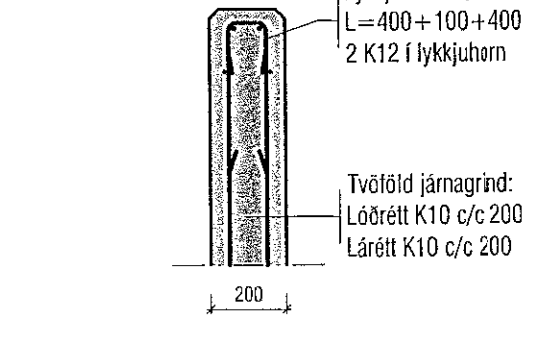
1:20
P71
Grunnm.



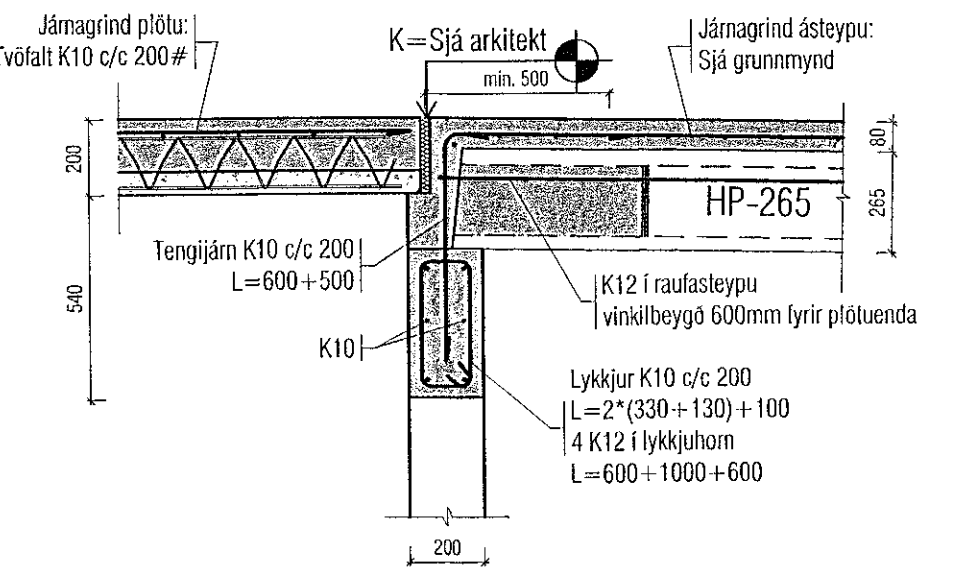
1:20
P72
Grunnm.



1:20
P73
Grunnm.



1:20
P74
Grunnm.



ATH!
Heimilt er að nota járnabakka, með sama járnagnni og fyrirskifað er á uppdráttum, í stað tengjárnna úr veggjum í plötur.

ATH!
Varðandi steypuhulu og gæði steinsteypu, sjá nánar á skýringablaði B01.

ATH!
ÖLL MÁL SKULU YFIRFARIN ÁÐUR EN FRAMKVÆMDIR HEFJAST.

VEKTOR
-hönnun og ráðgjöf-
Síðumúla 3, 108 Rvk, s: 55+6650 / 897-5363

Áshamar 56 - Hafnarfjörður

Burðarvirki - Plötur
Deili

Hönnað	SH/ÚJH	Teknað	ÚJH	Tekna. nr.
Dagfelling	14.07.2022	Mkv.	1:20	BPD 5

Sigurður Hafsteinsson kt. 030859-7749
Byggingateknafræðingur.
Netfang: sigurdun@vektor.is
Símanúmer: 897-5363

Samþykkt af byggingarfulltrúans í Hafnarföð
Blatt. A1