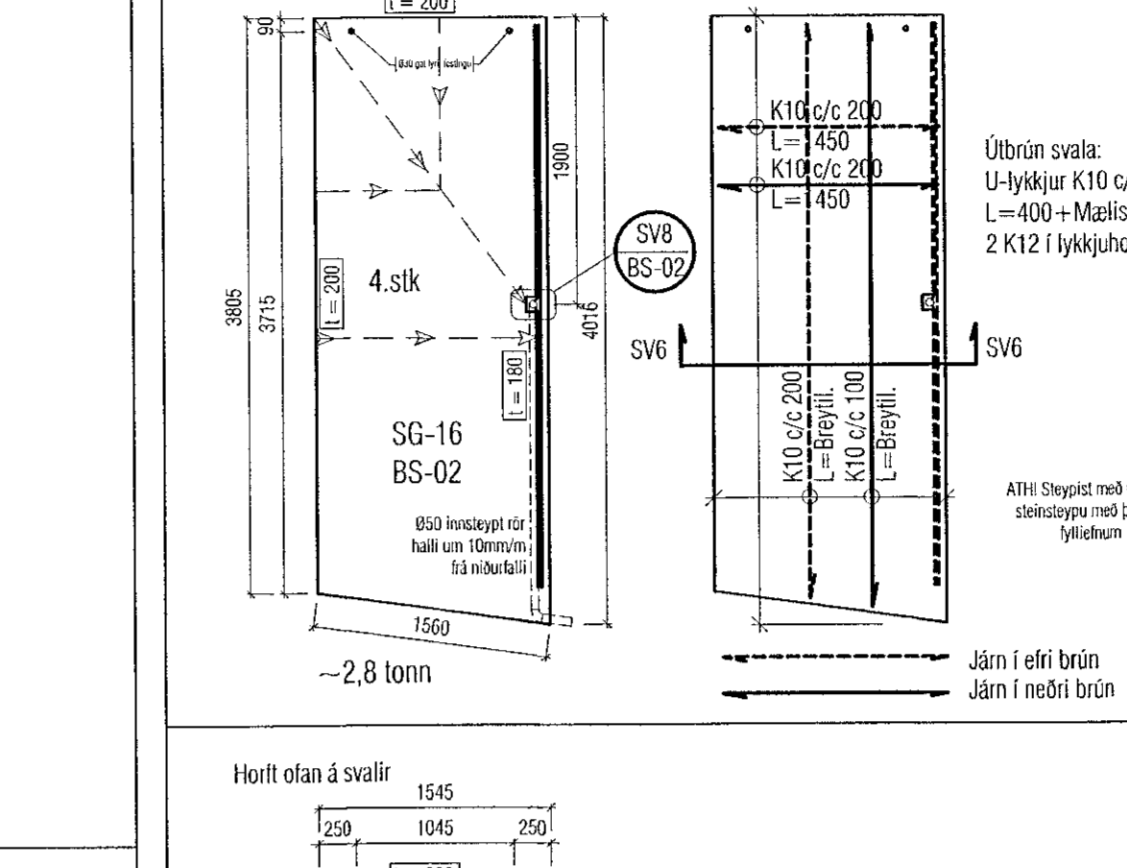
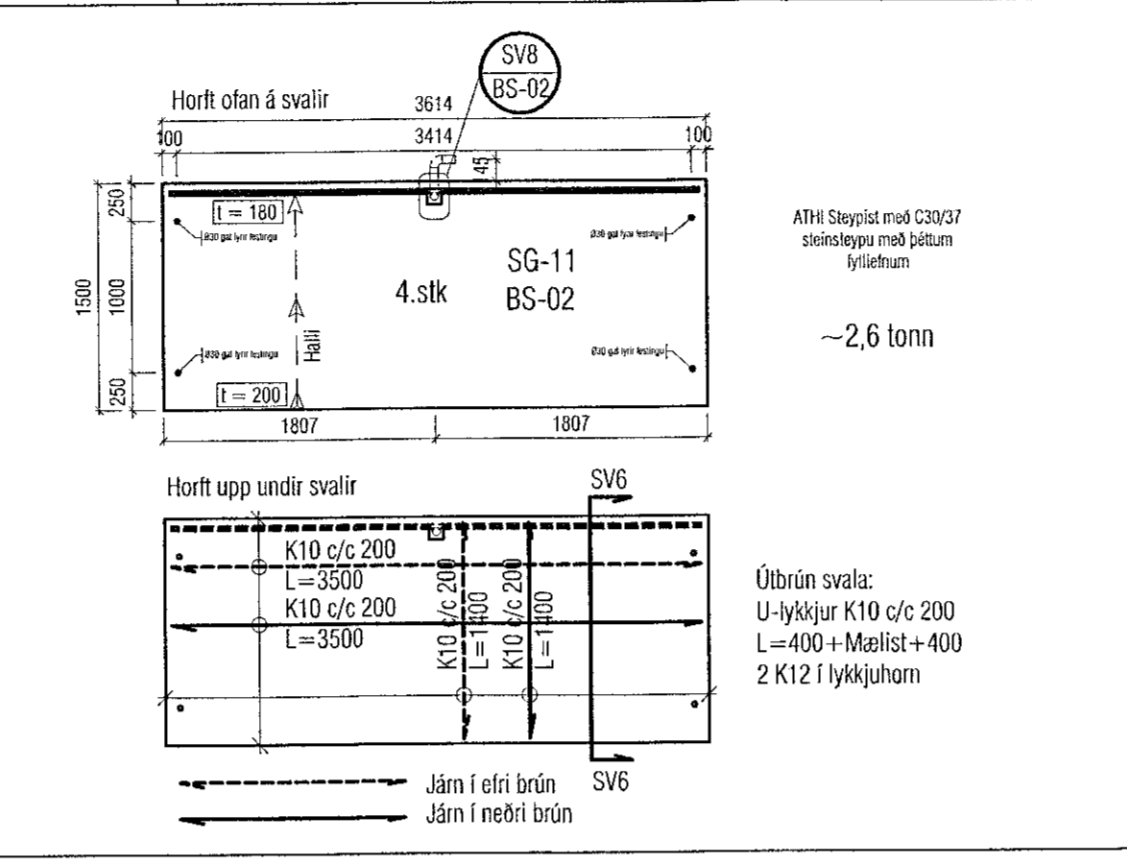
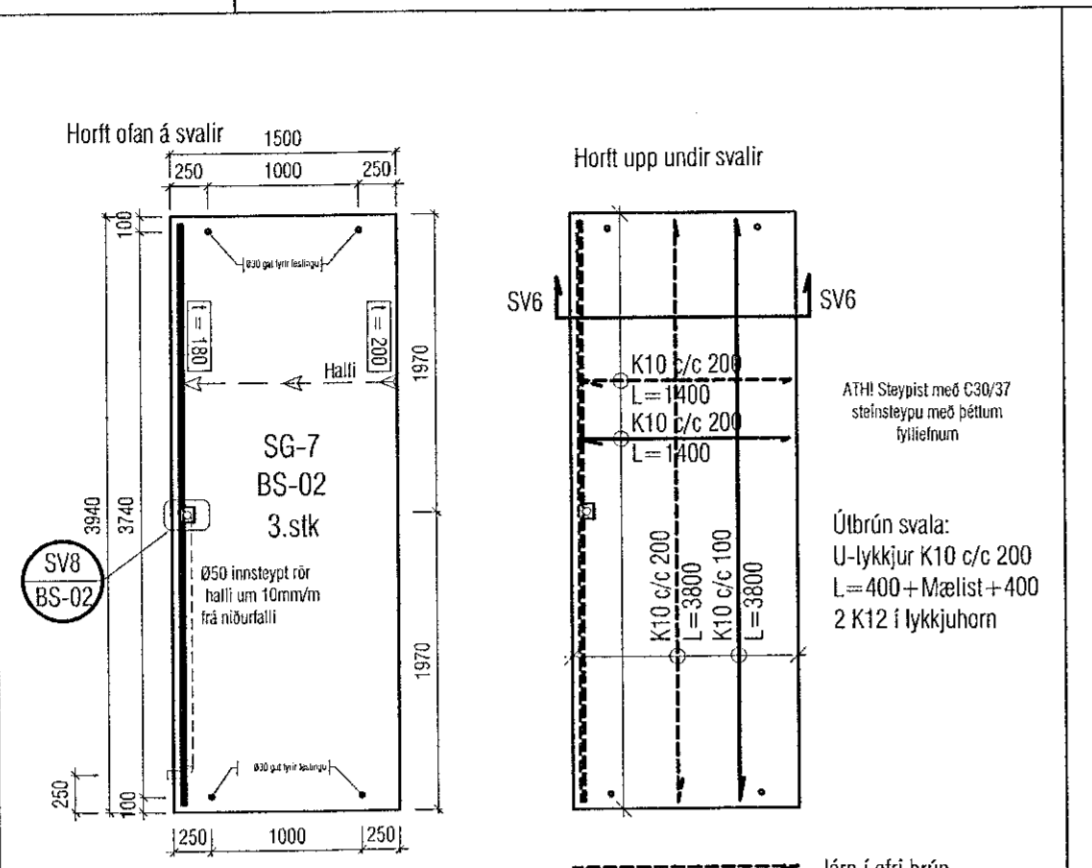
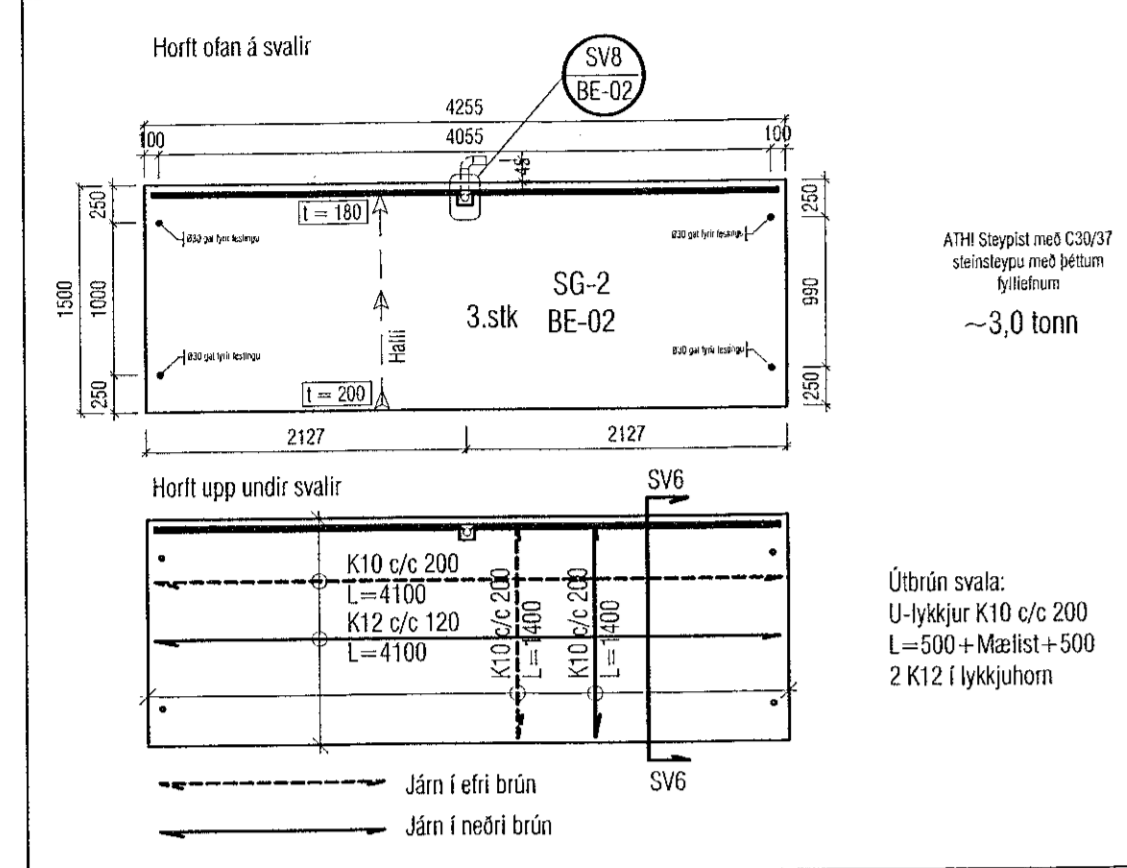
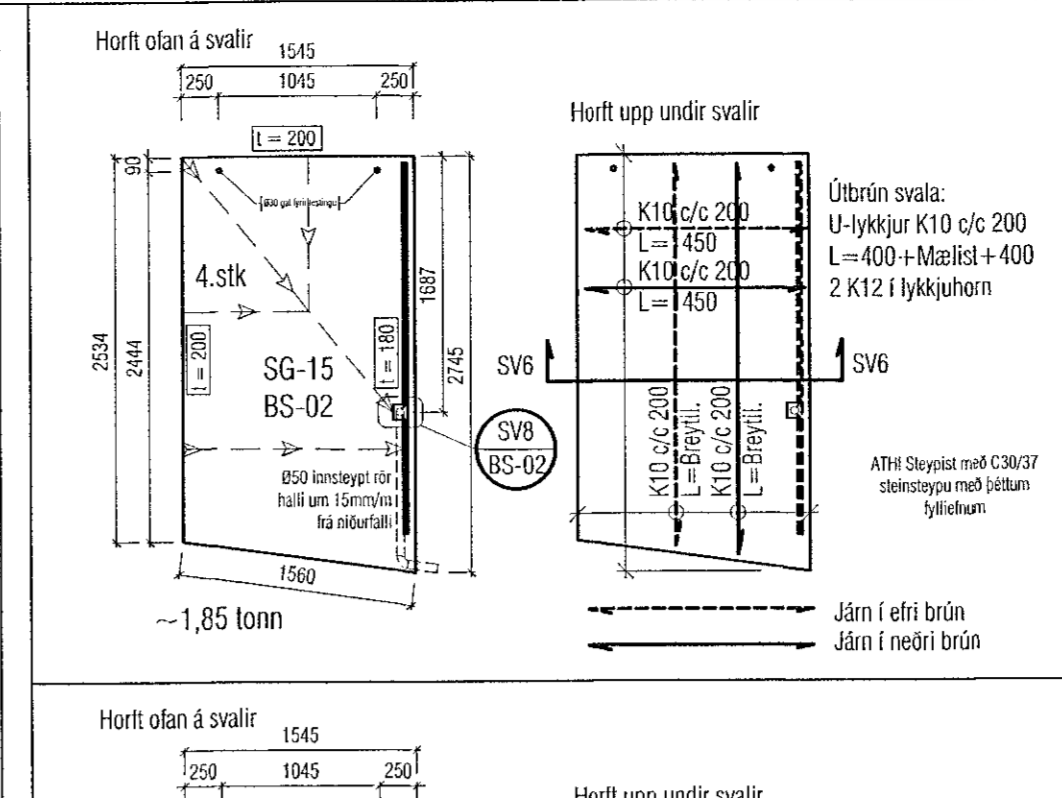
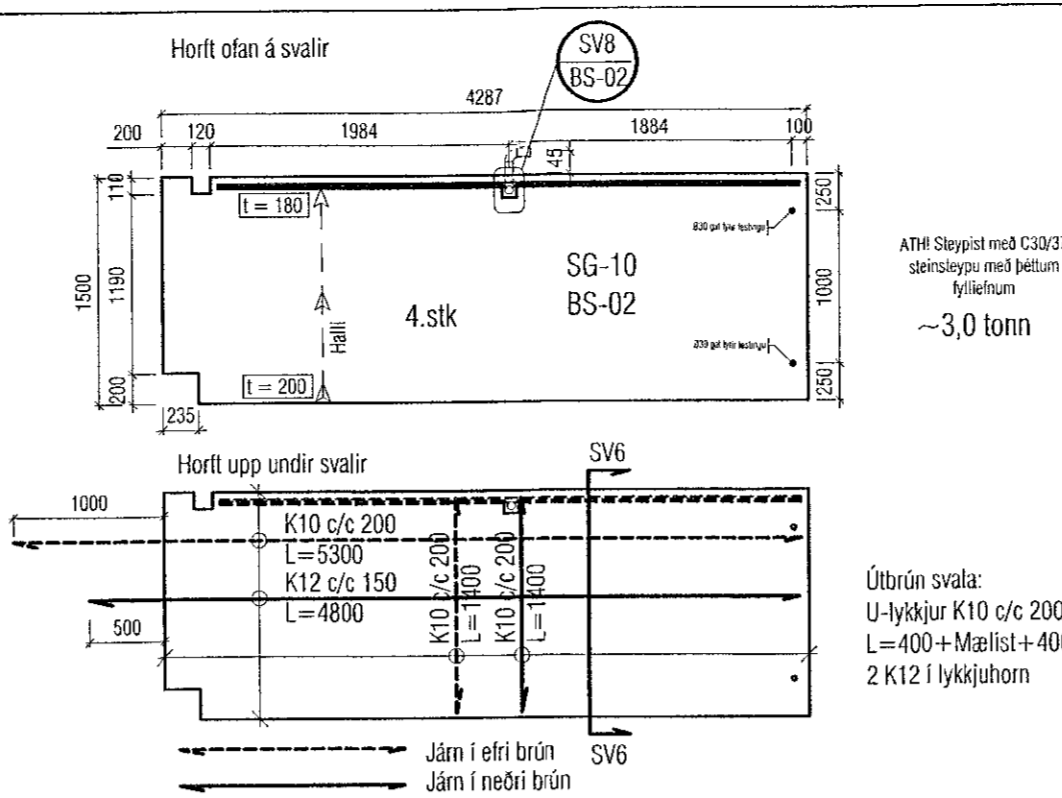
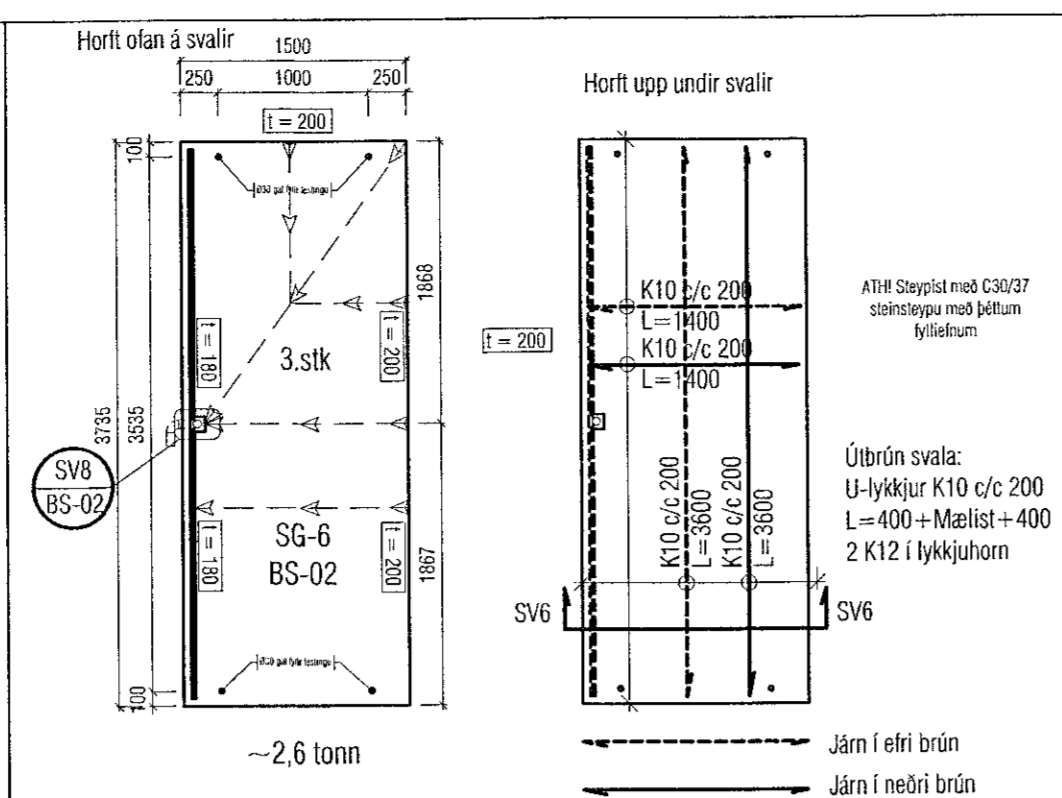
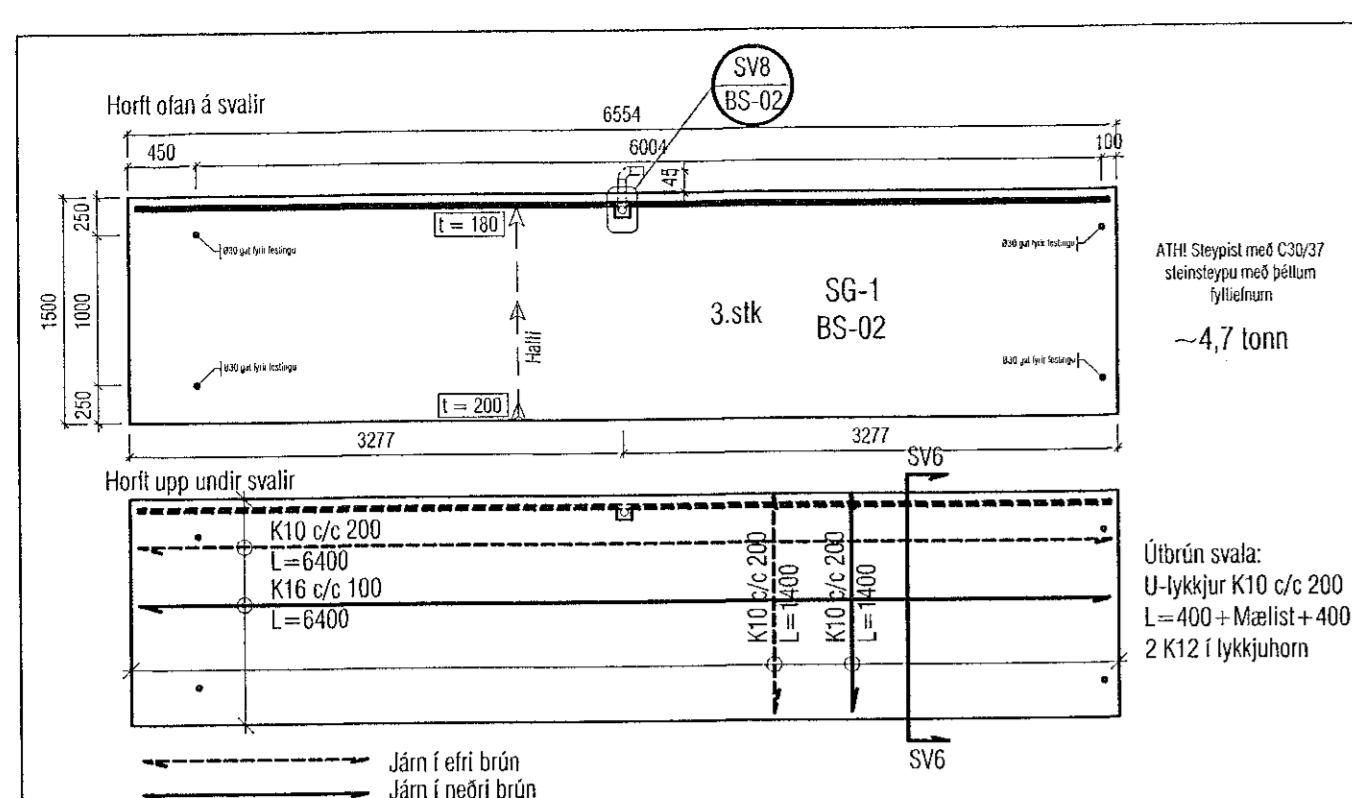


Sambýkt bann  
09. des. 2022  
fl. byggingarfulltrúna 1 Hafnarfirði  
Róbert A. Róbertsson



Skýringar:  
Á teikningu B-01 eru aðrir bændarsteyptir og öll lágmarks ákvæði varðandi steypu og bendistál t.d. frágangur á járnum kringsum og brúnir og fl.

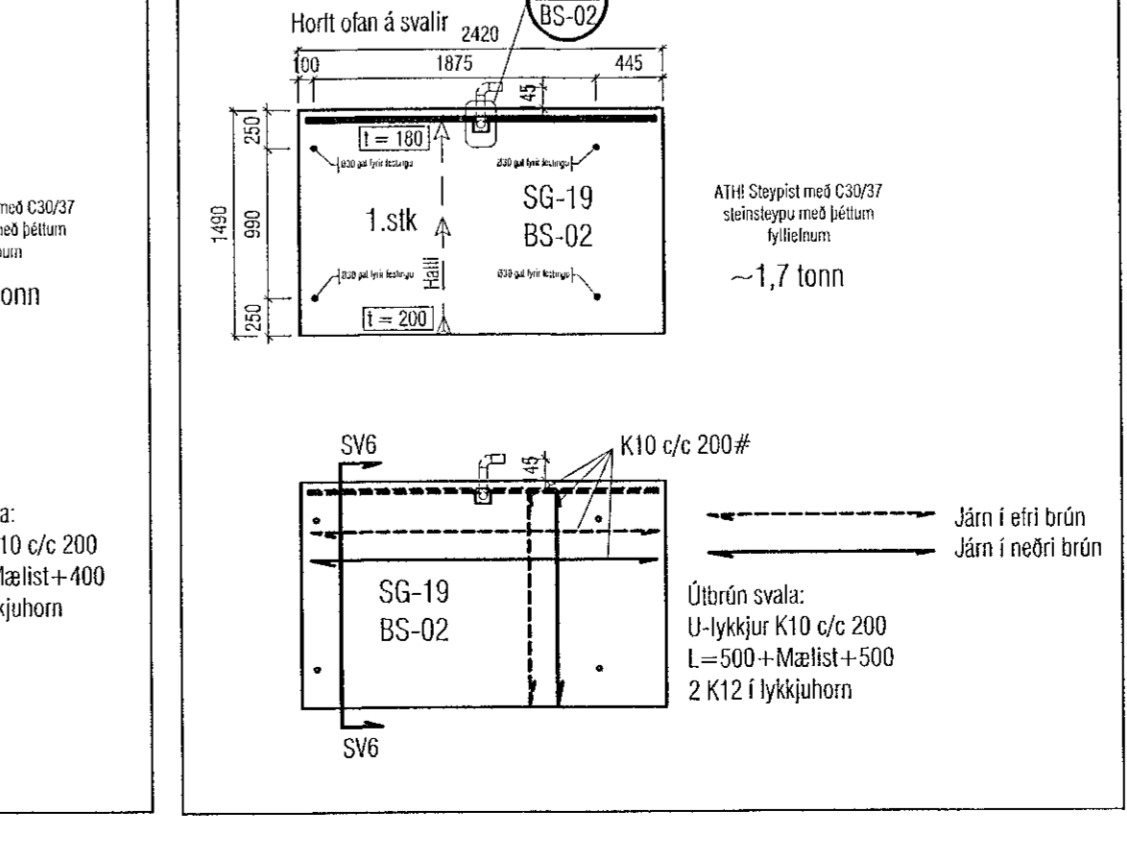
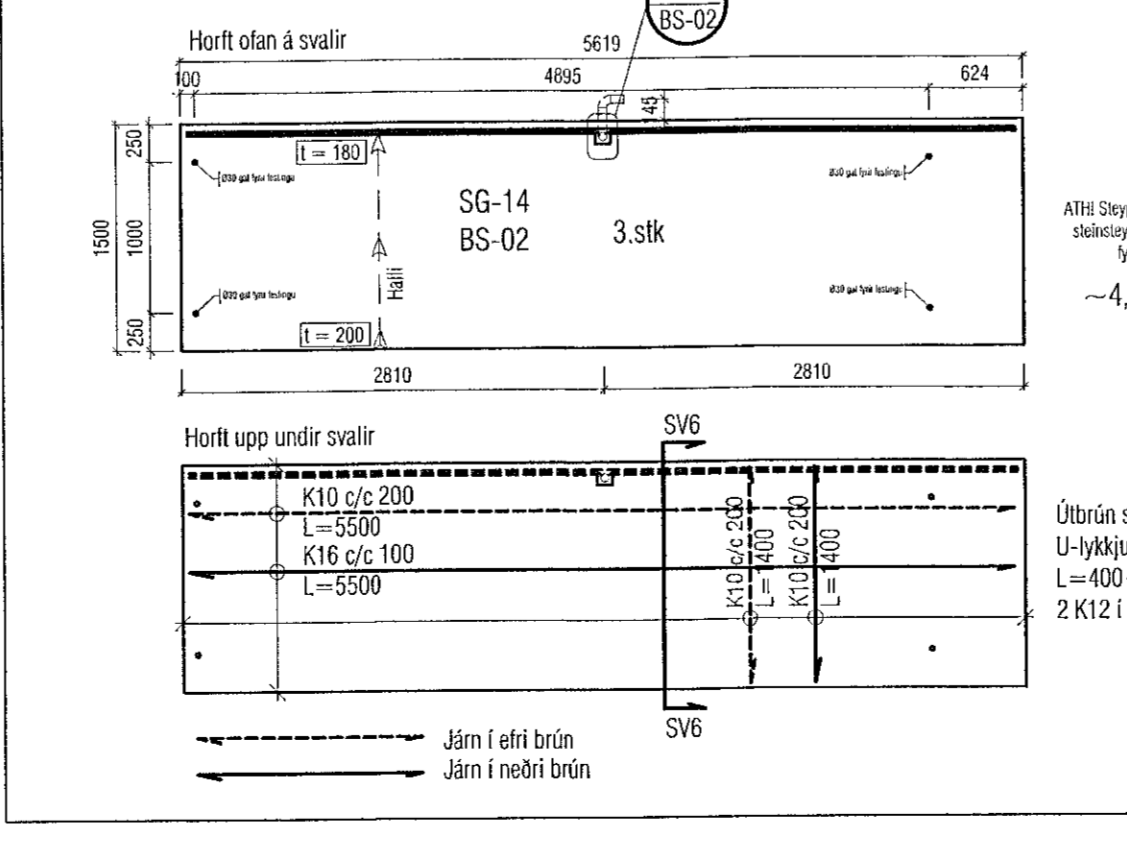
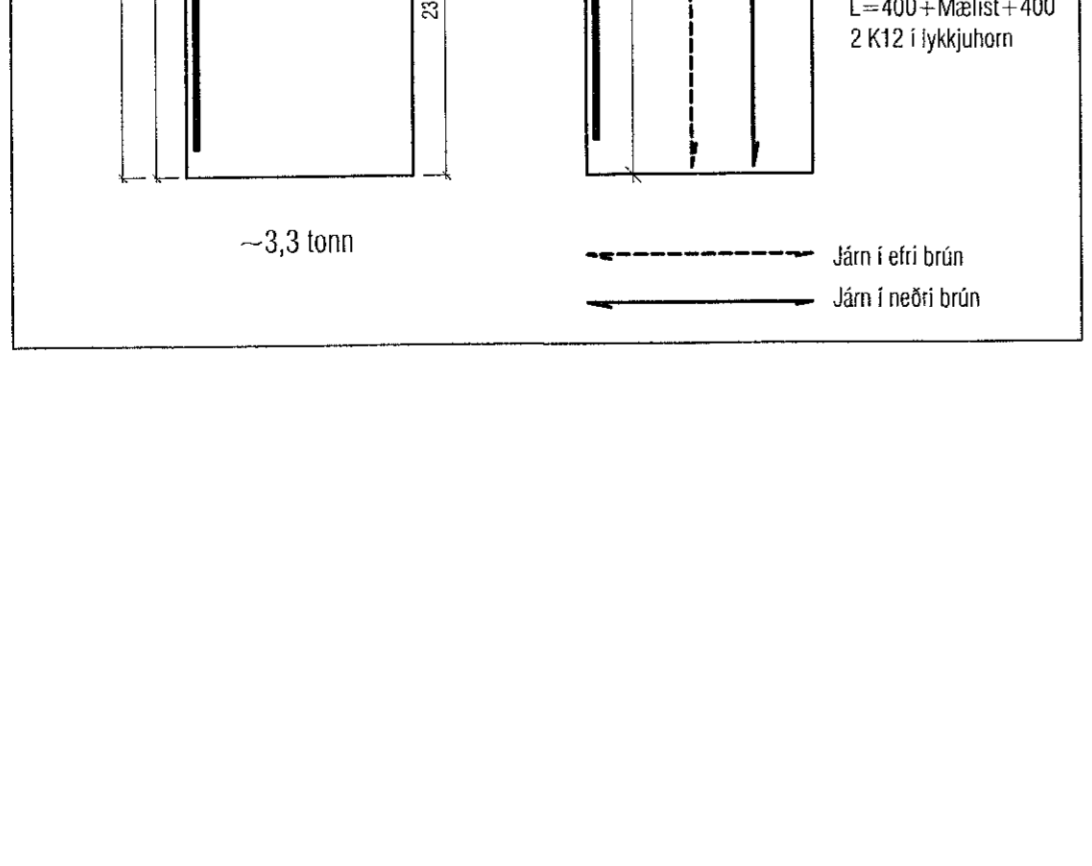
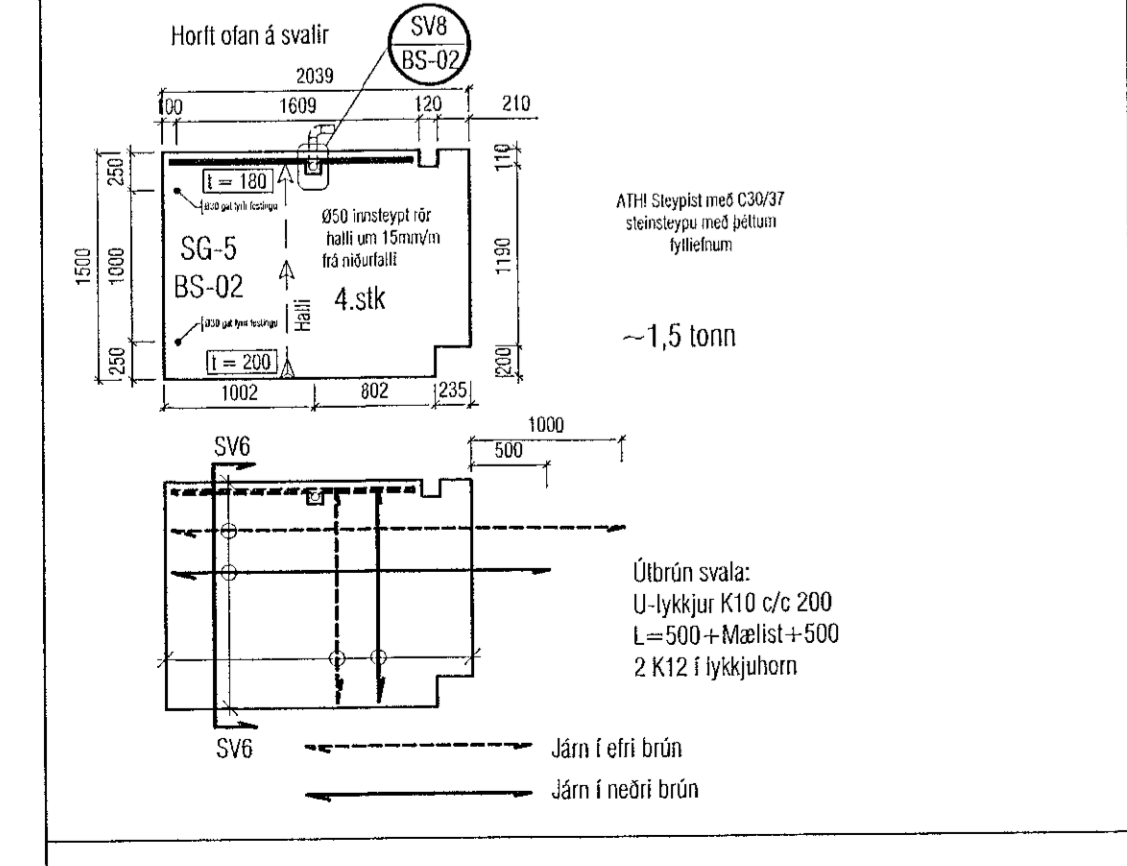
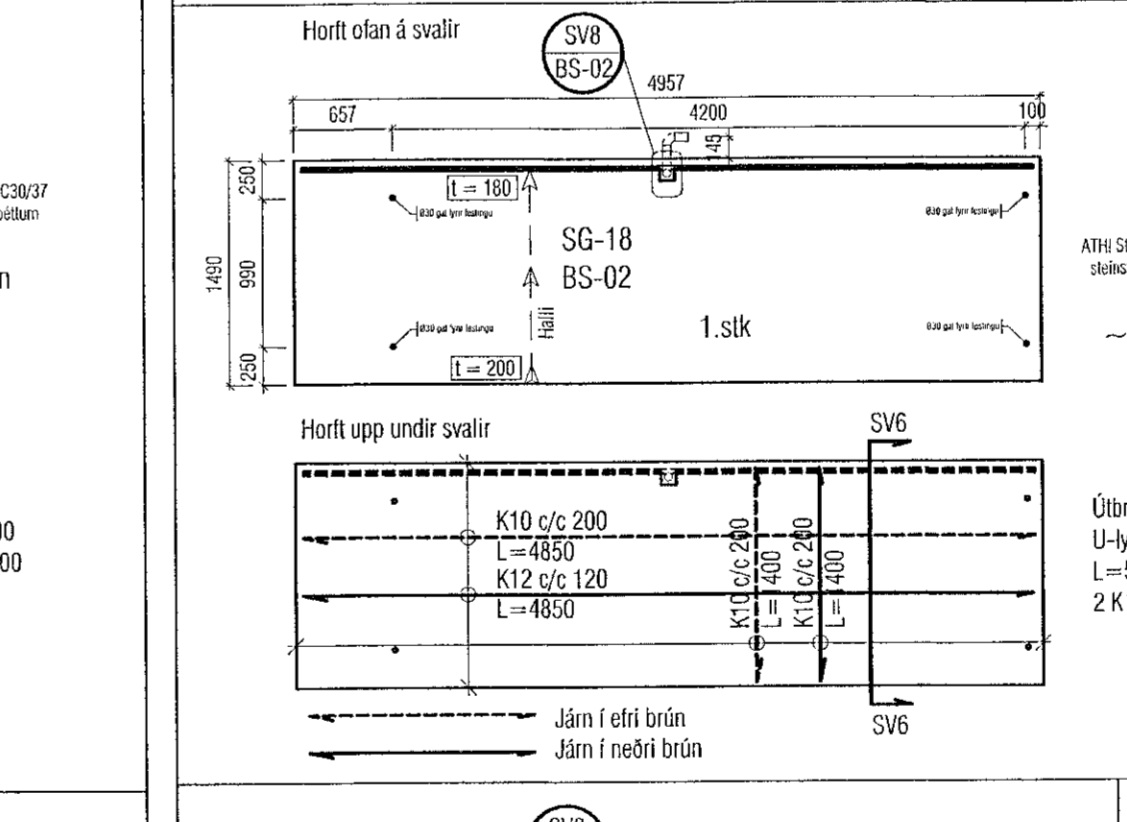
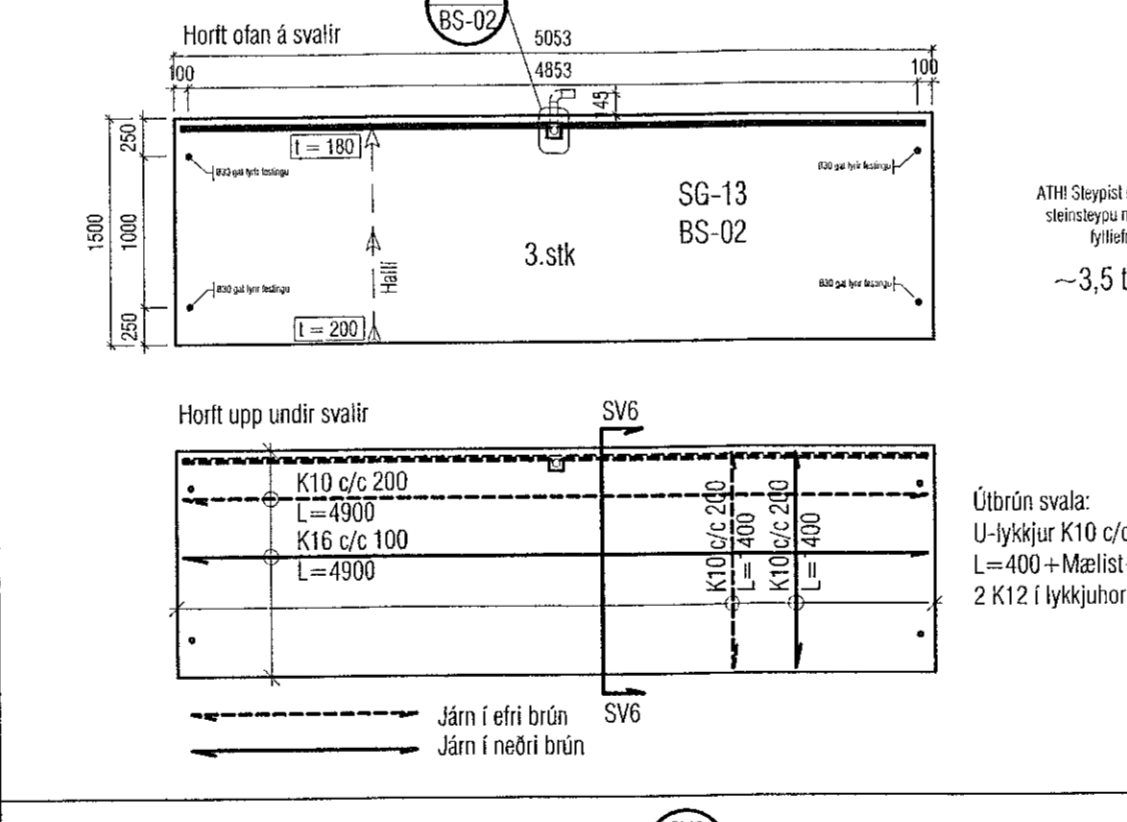
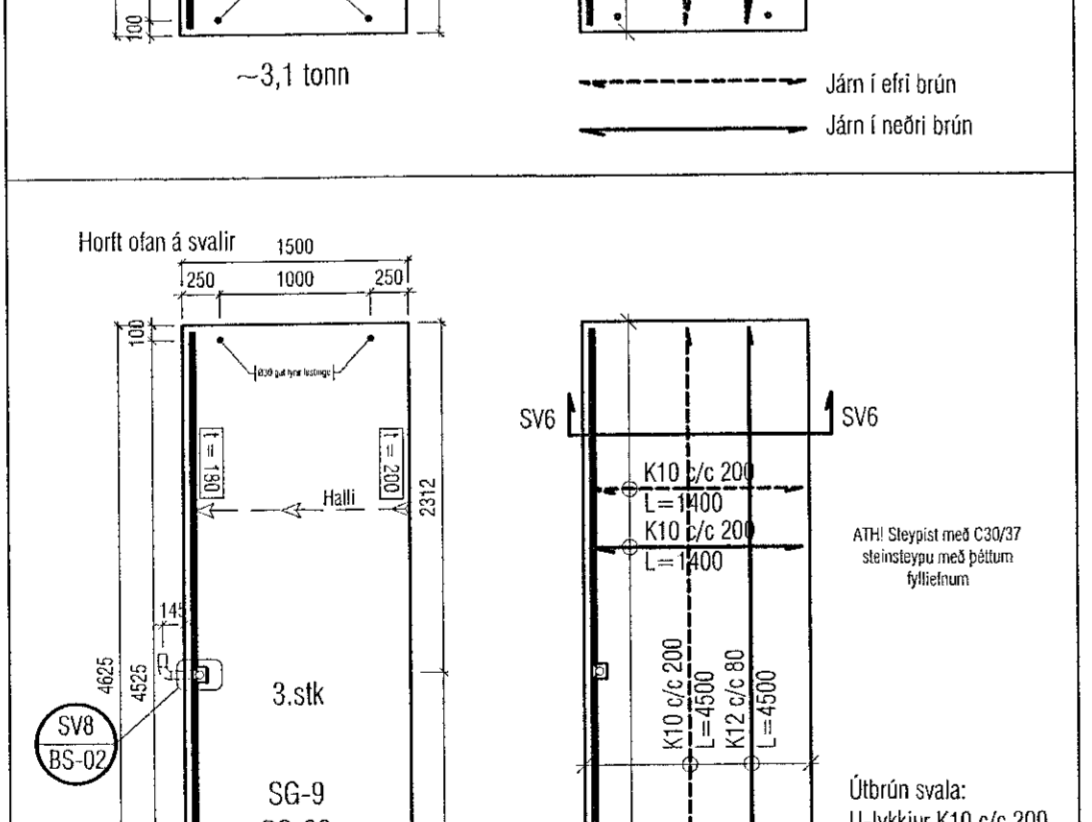
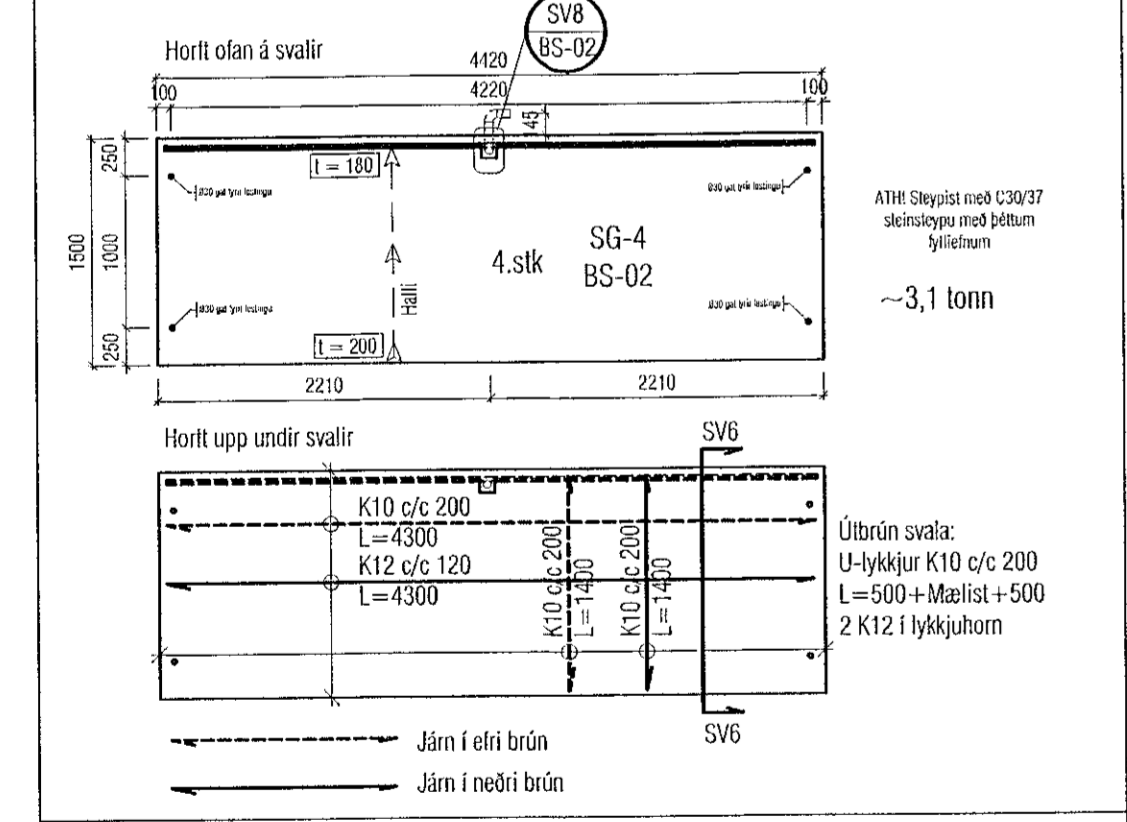
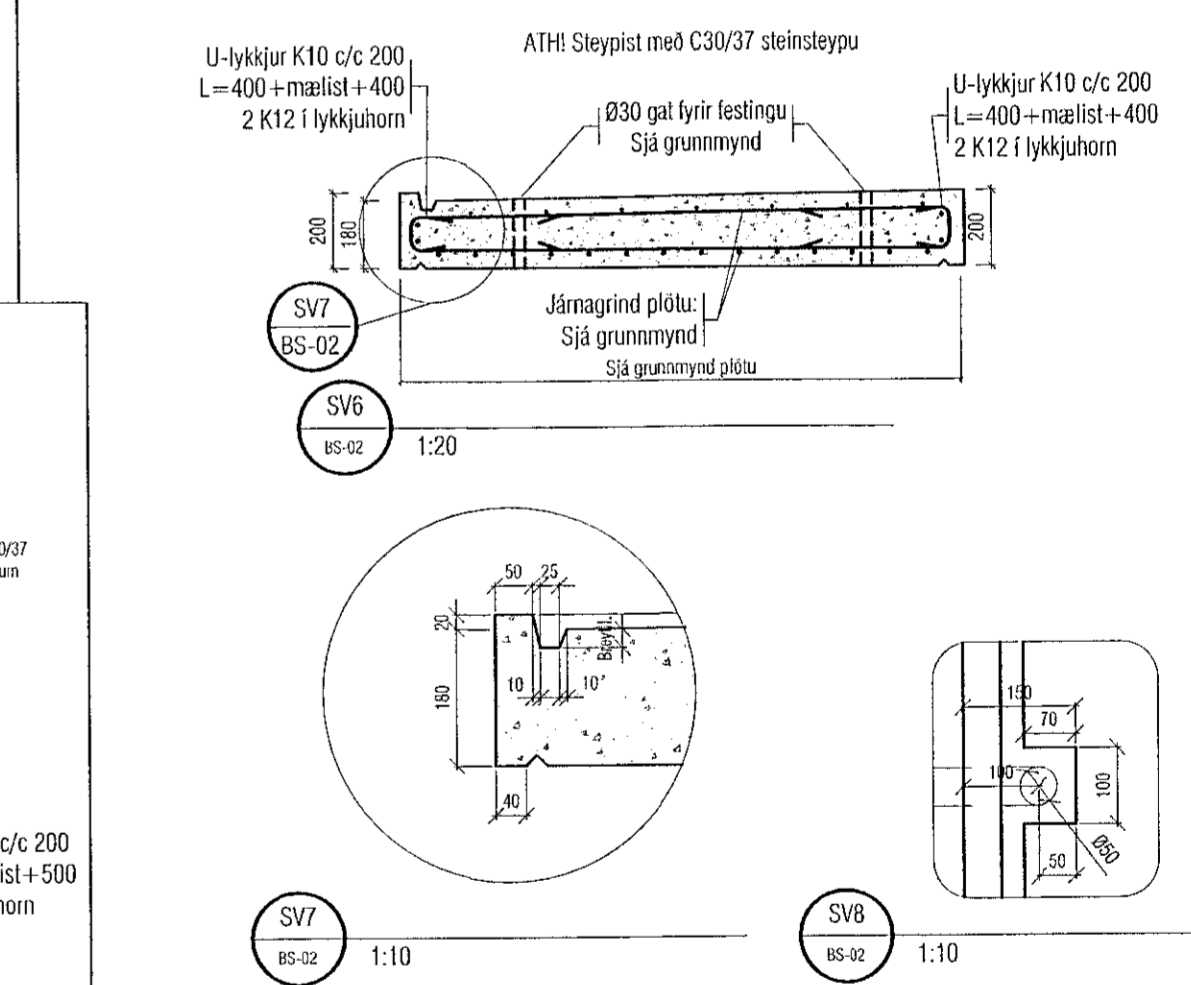
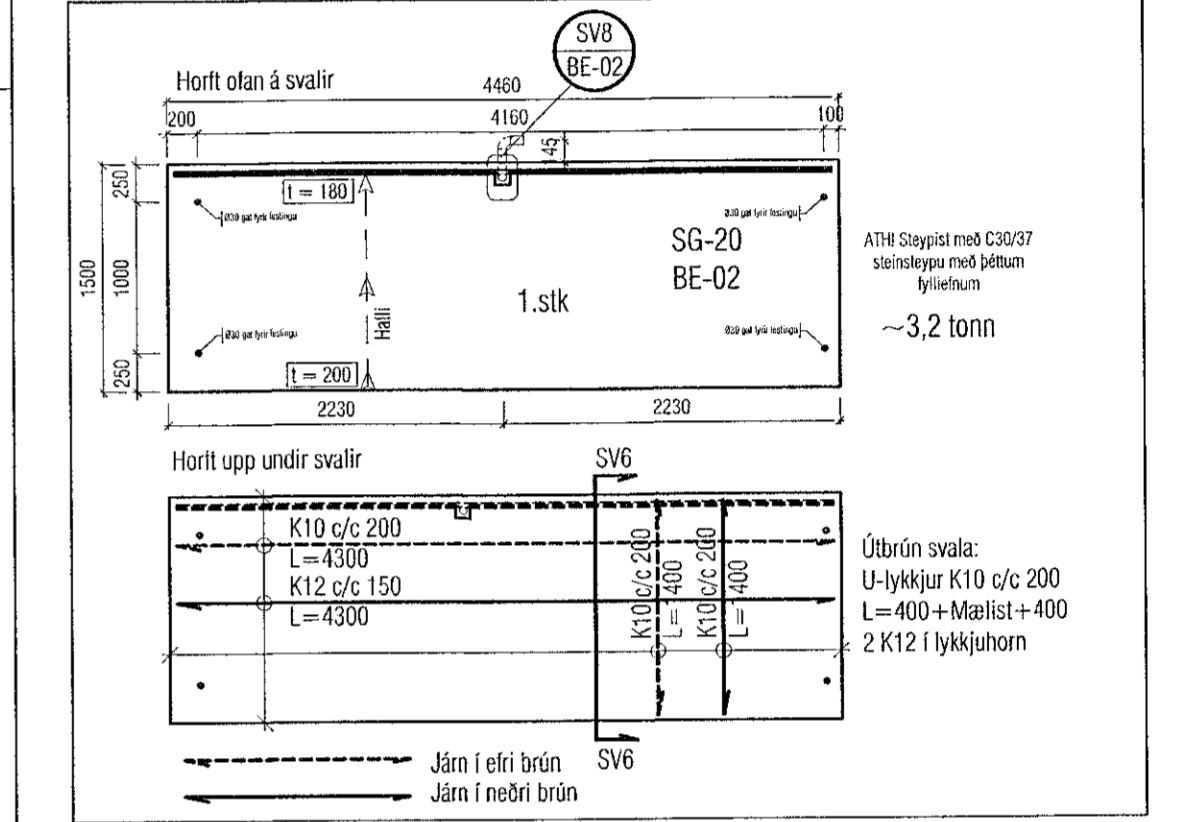
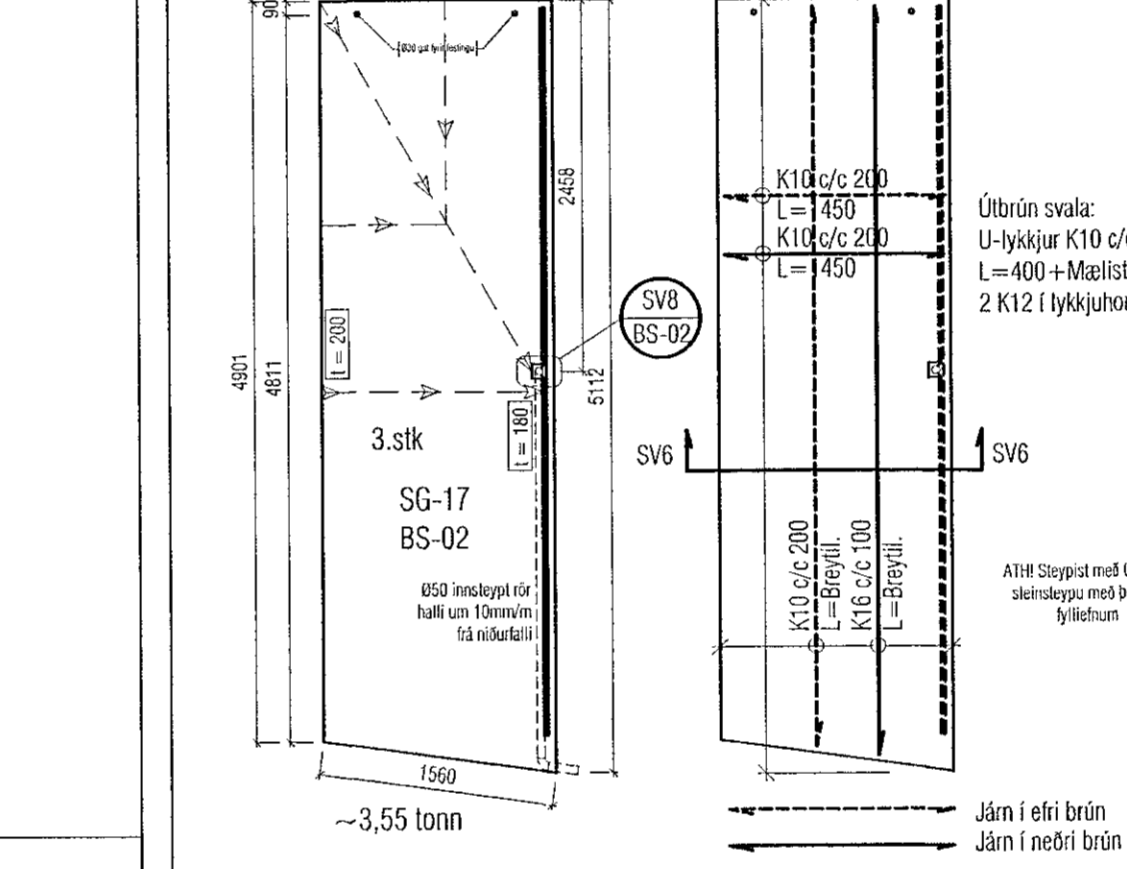
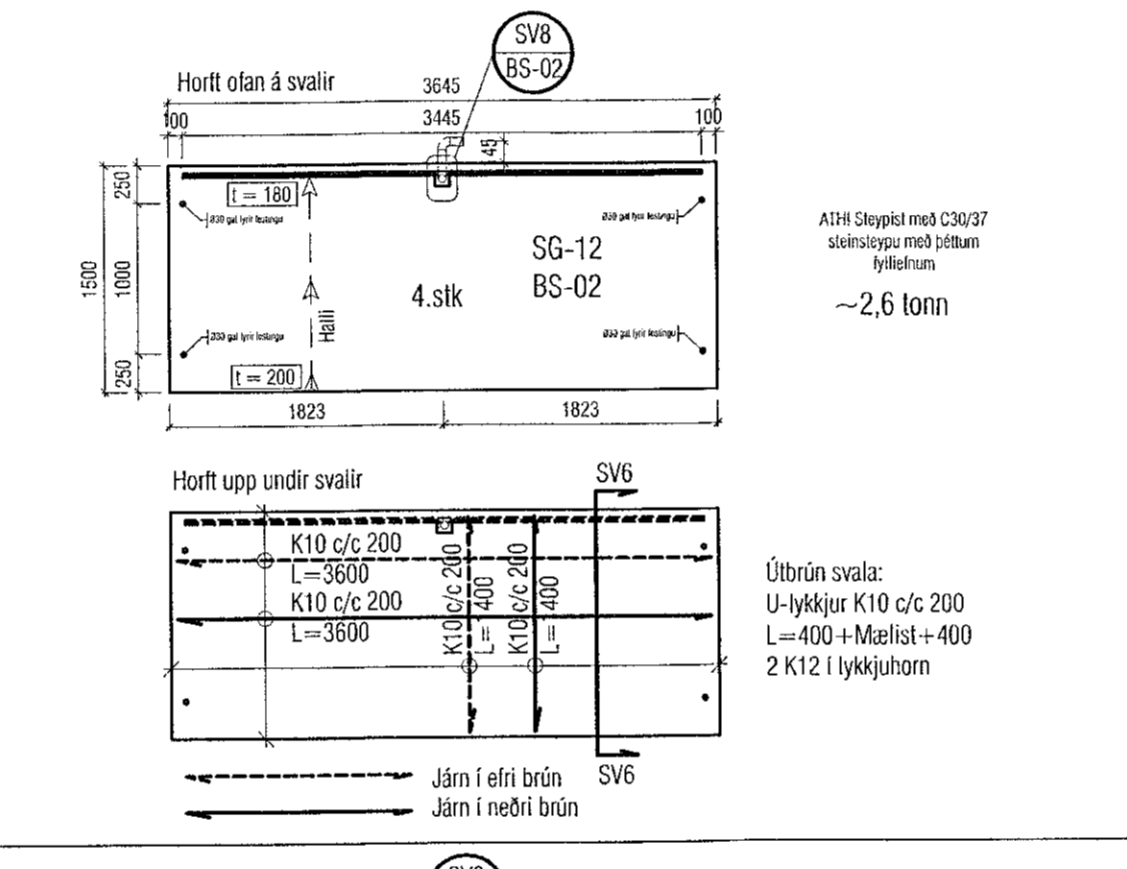
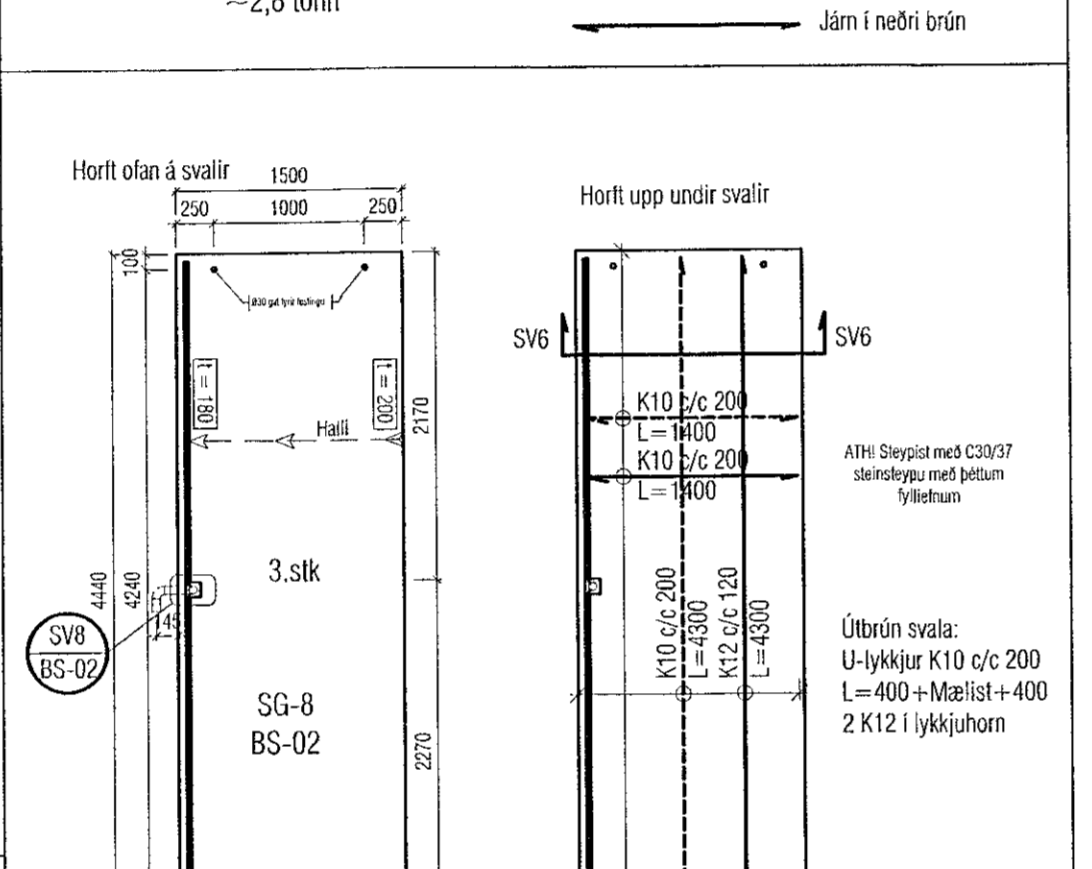
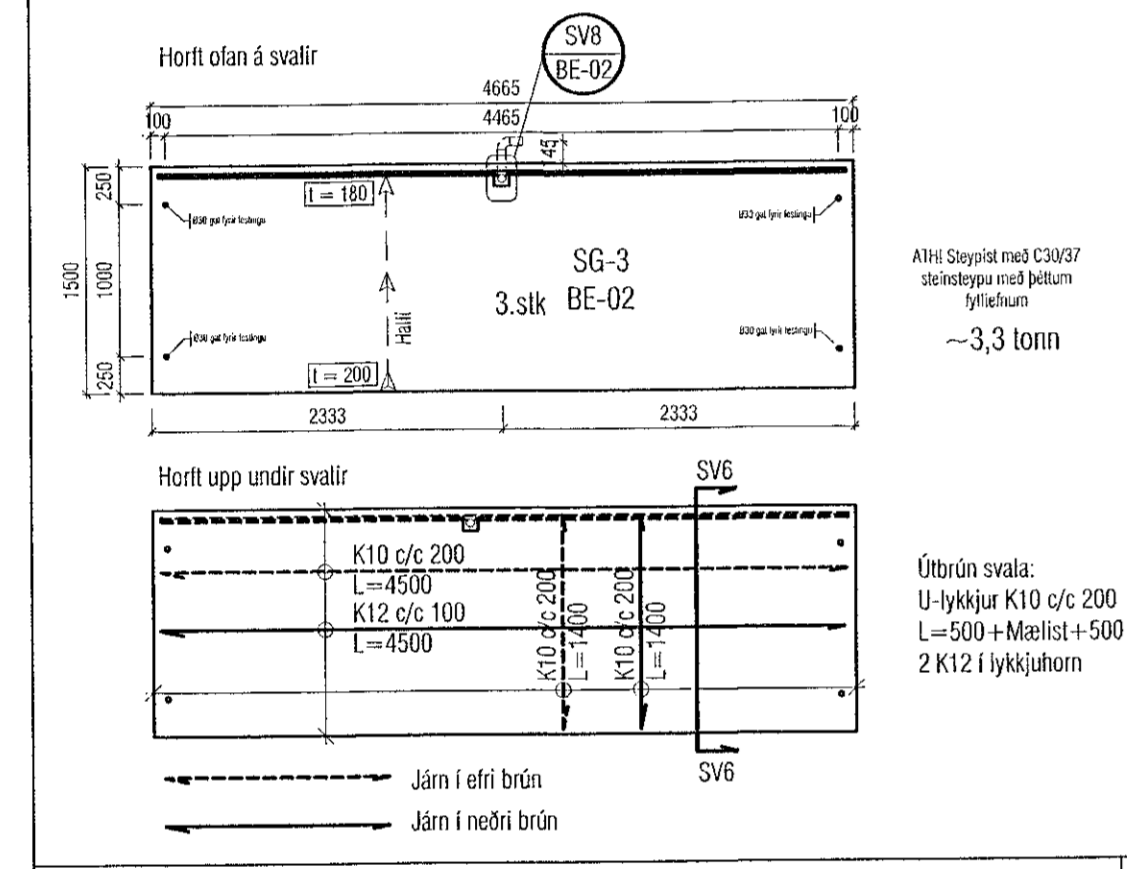
Um byggvæna stærð og slaðsteypt einstakra byggingsahluta. Sjá nánar á sérteikningum aðalhönnuðar.  
Göt og raurar (sjá lagnaetkn.)

ATHI VARBANDI STEYPUHULU SJÁ NÁNAR Á SKÝRINGABLAÐI B01.

ALLAR SVALAPLÖTUR SKULU STEYPTAR MED C30/37 STEINSTEYPU MED ÞÉTTUM FYLLIFERNUM!

ÖLL MÁL SKULU YFIRFARIN GAUMGÆFILEGA ÁÐUR EN FRAMKVÆMDIR HEFJAST.

Útgáfa	Lýsing	Dags.
-		
-		



**VEKTOR**  
- hönnun og ráðgjöf -  
Síðumála 3, 108 RV, s. 554-6650 / 897-5363

Áshamar 56 - Hafnarfjörður

Forsteyplar svalir  
Smíðateikning - Grunnmyndir og deili

Hannað	SHVÖJH	Teiknað	ÖJH	Tekin. nr.
Dagsetning	14.07.2022	Mkv.	1:50	BS 02

Sigurður Halldórsson kt. 030859-7749  
Byggingateikni-ráðgjafar  
Netfang: sigurdur@vektor.is

Sambýkt hönnuð:  
Sambýkt aðstoðunni / samræmingarhönnuð:

Baðst. A1