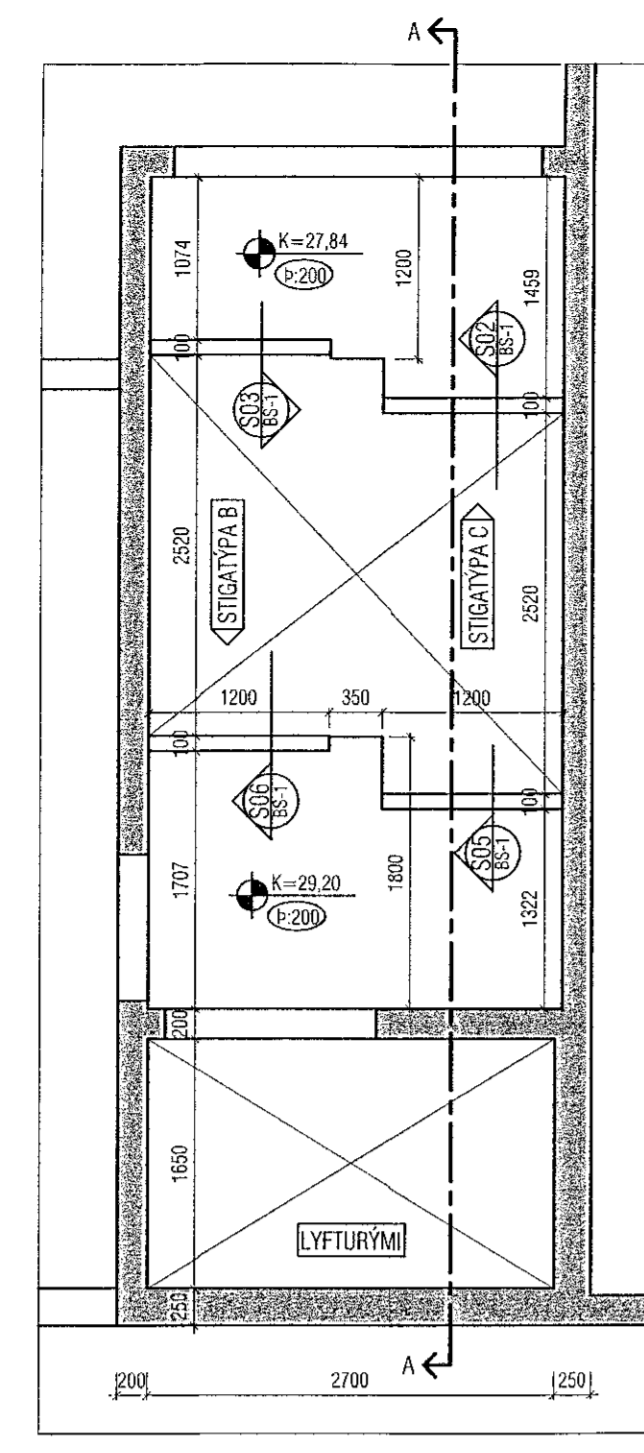
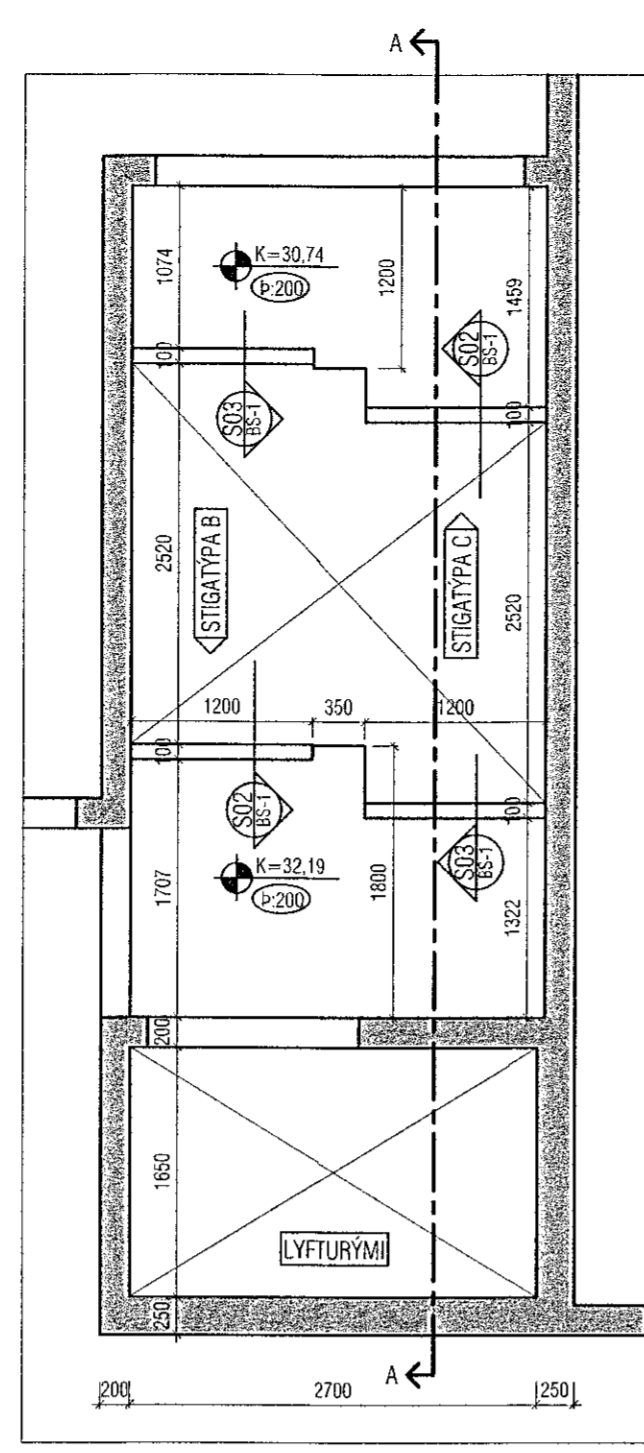


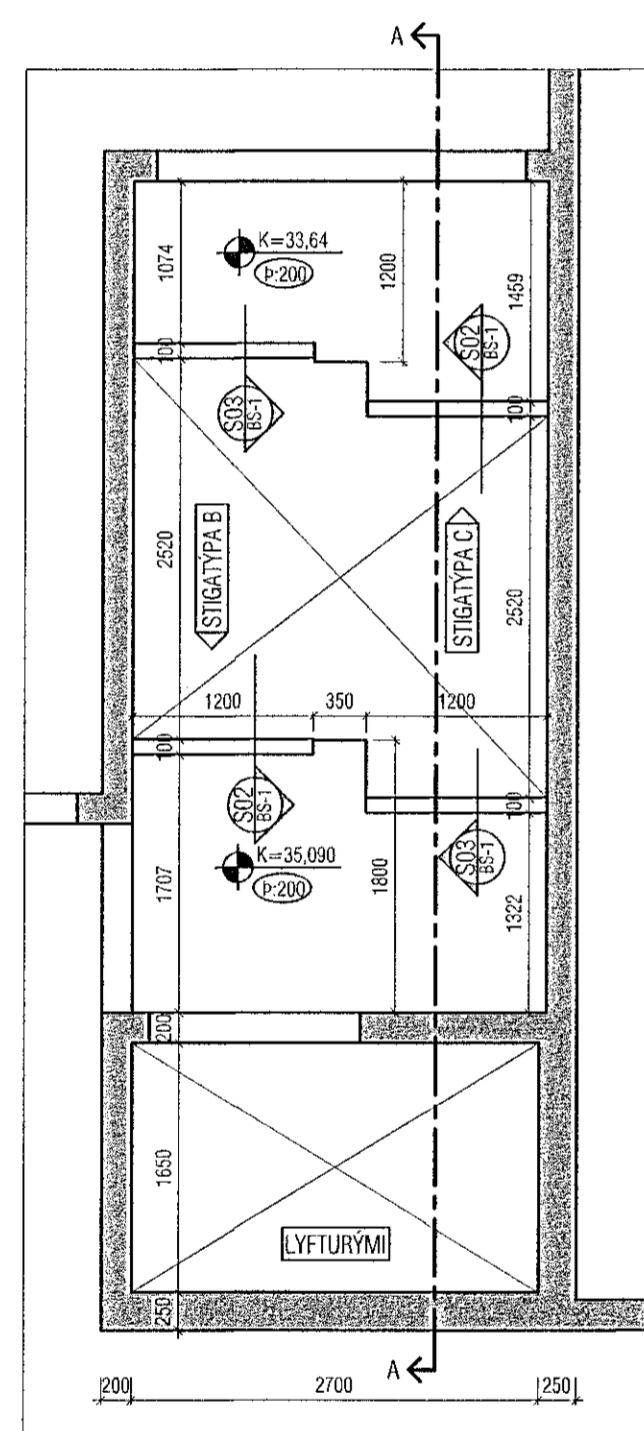
BOTNPLATA - 26,40



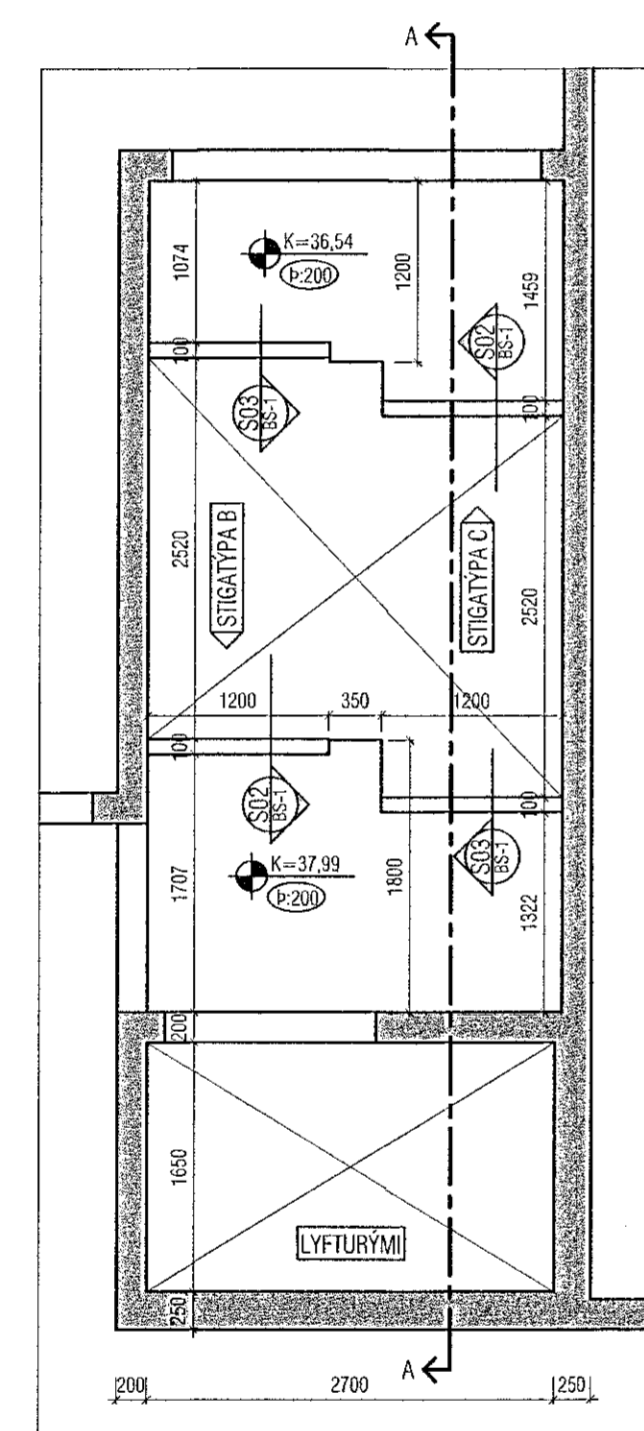
PLATA YFIR KJALLARA - 29,20



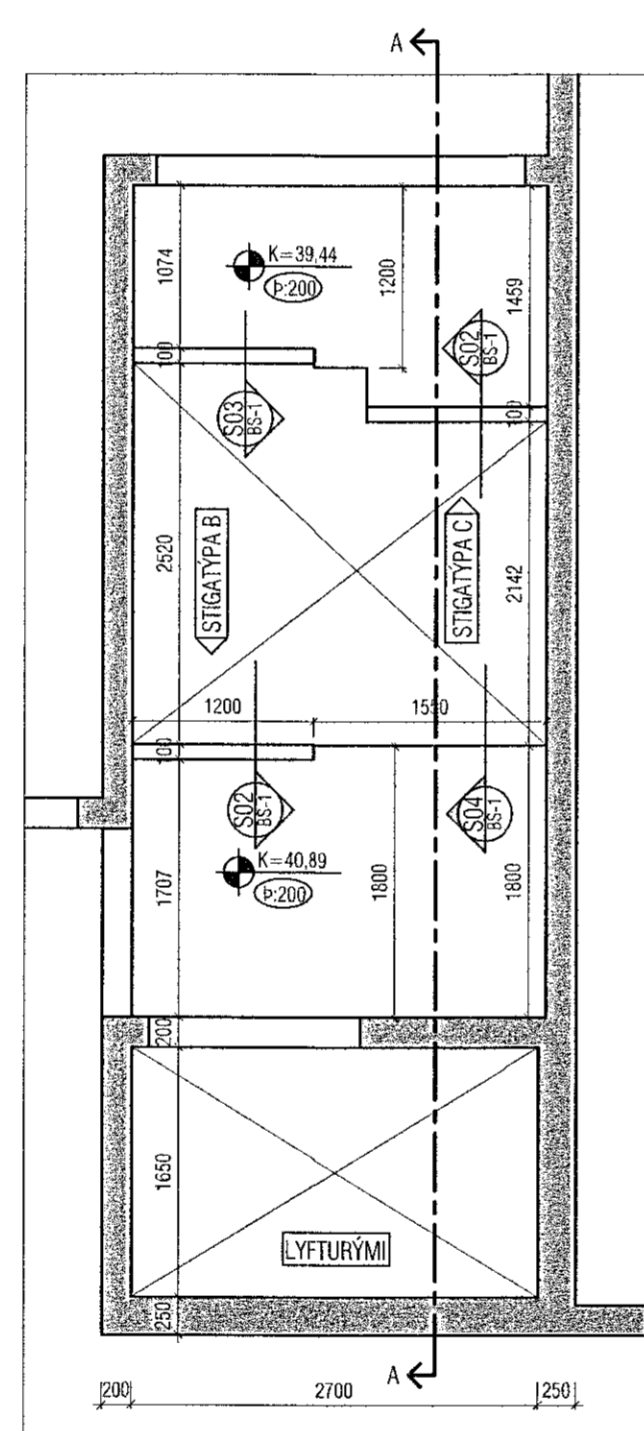
PLATA YFIR 1.HÆÐ - 32,19



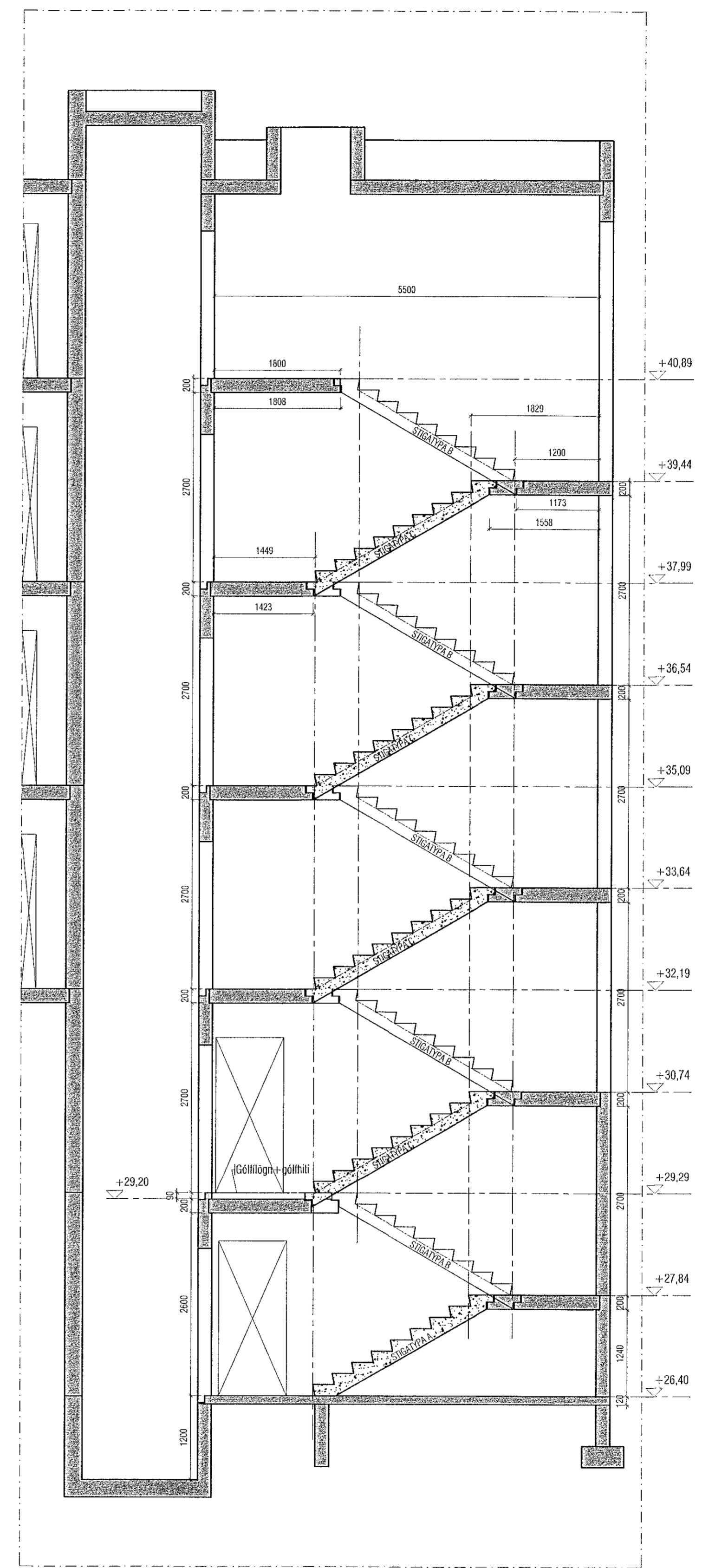
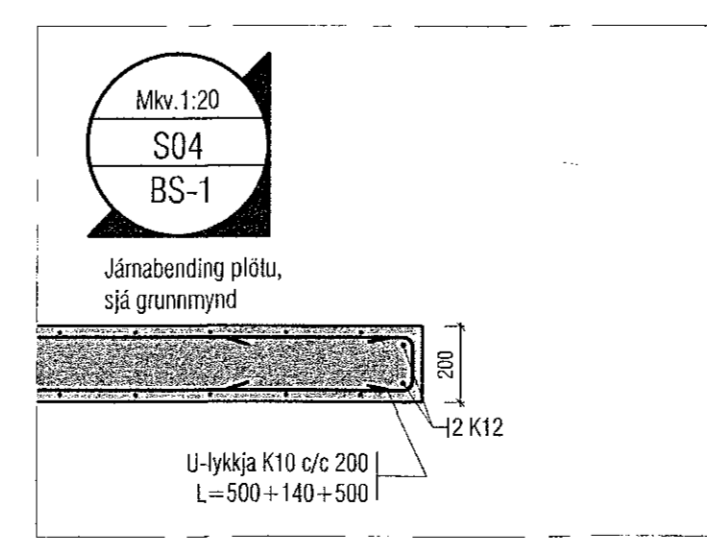
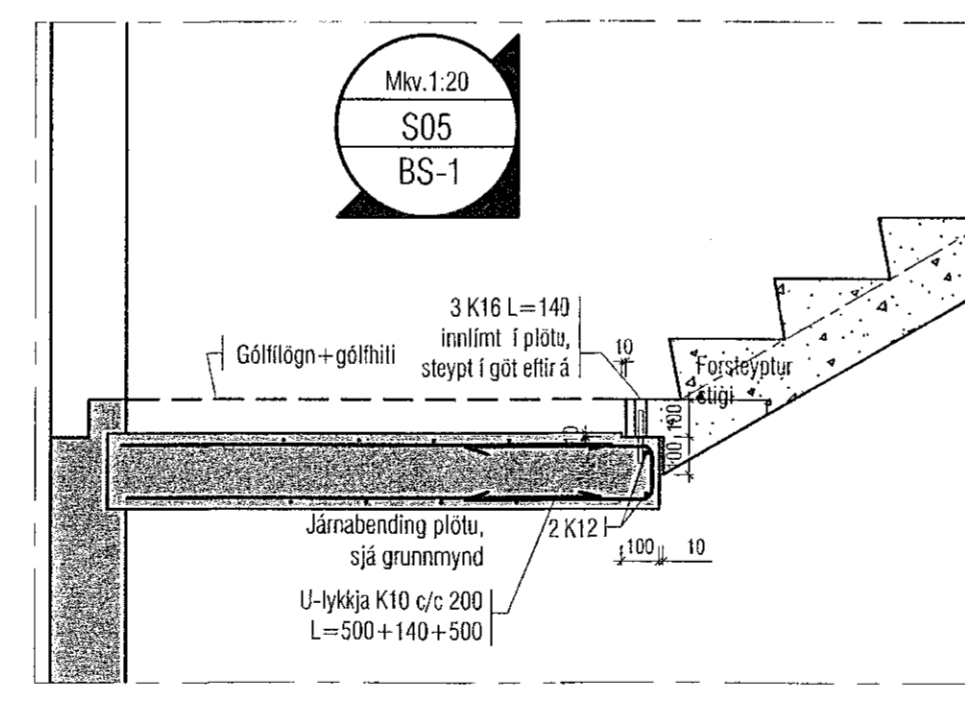
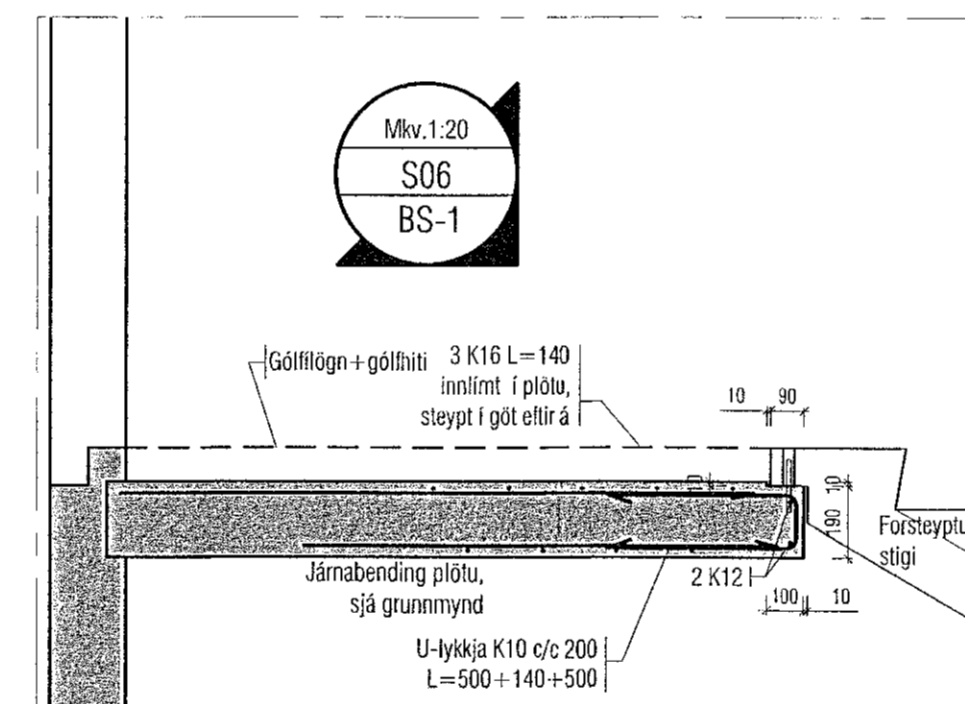
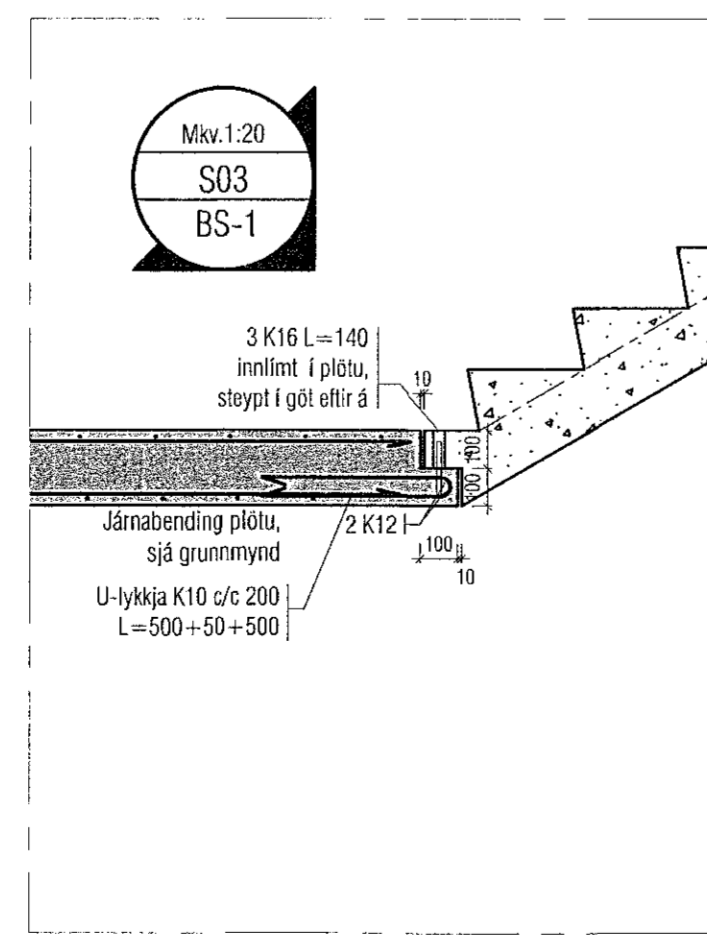
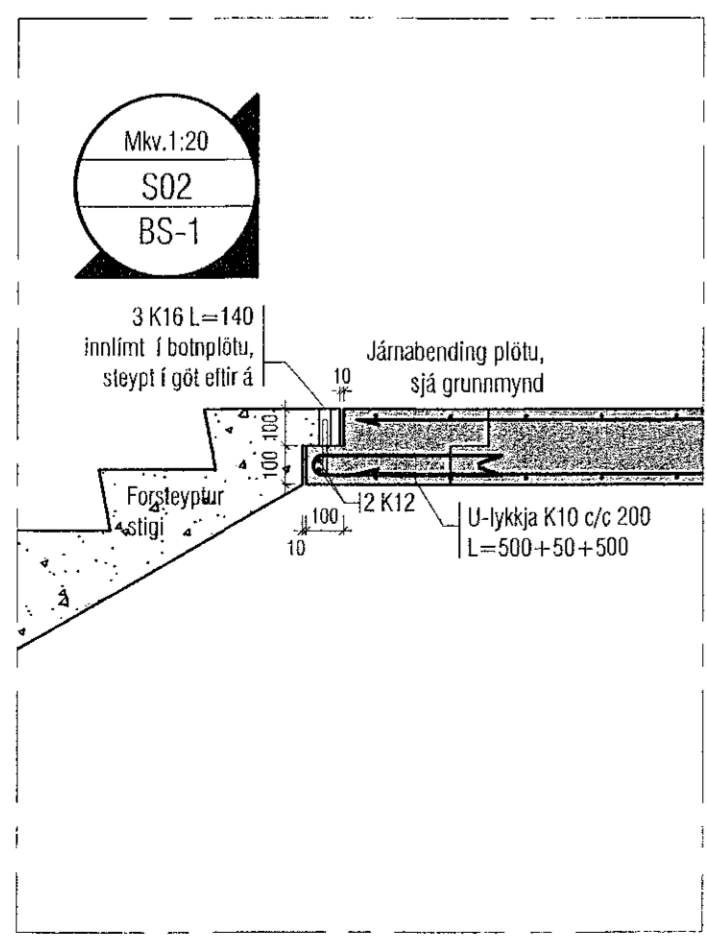
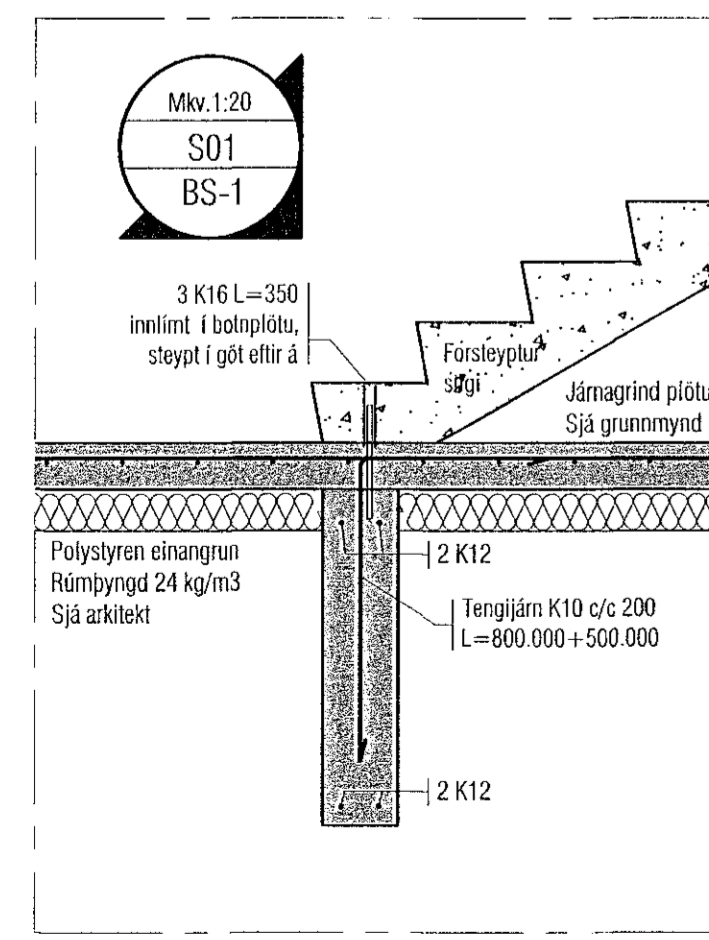
PLATA YFIR 2.HÆÐ - 35,09



PLATA YFIR 3.HÆÐ - 37,99



PLATA YFIR 4.HÆÐ - 40,89



Útgáfa	Lýsing	Dags.
-	-	-
-	-	-
-	-	-
-	-	-

ATH! ÖLL MÁL SKULU YFIRFARIN ÁÐUR EN FRAMKVEMDIR HEFJAST.

ATH! ÖLL JÁRN SEM ERU TEIKNAD INN Á GRUNNMYND KOMA AUKALEGA VIÐ GRUNNBENDINGU.

Skýringar:
Á teikningu B-01 eru almennar skýringar og öll lágmarks ákvæði varðandi steypu og bendistál l.d. frágangur á járnnum kringum op og brúnir og fl.

Uppgefnir kótar eru steypukótar. Upplýsingar um vatnshalla og hvort kótar eru endanlegir, sjá arkitekt.
Um nákvæma stærð og staðsetningu einstakra byggingahluta. Sjá nánar á sérteikningum aðalhönnuðar.
Göt og rautar (sjá lagnateikn.)

ATH! Leiðbeiningar um yfirhæð á plötum og bitum er á skýringablaði B01

ATH! Heimilt er að nota járnabakka, með sama járnagnni og tyrskrifað er á uppdráttum, í stað tengjarna úr veggjum í plötum.

ATH! Steypuhula í úlveggjum og útlötum skal vera 30 mm. Sjá nánar á skýringablaði B01.

VEKTOR
- hönnun og ráðgjöf -
Síðumála 3, 108 Rvk, s: 554-6650 / 897-5363

ÁSHAMAR 56, HAFNARFIRÐI

Forsteyptir stigar
Grunnmyndir, snið og deili

Fornúmer	SH/ÖJH	Teknibú	EBHO	Tekn. nr.
Dagsetning	26.07.22	Mkv.	1:20, 1:50	BS 1
Sigurður Halsteinnsson kt. 030659-7749	Byggingarstjórnir/teikningar			
Höfundur: sigurdur@vektor.is	Netfang: sigurdur@vektor.is			

Samþykkt af hönnuðum og samþykkingarhönnuðum:

[Signature]