

SKÝRINGABLAÐ LAGNA

Samþykkt þann
08. des. 2022
fr. byggingarfulltrúans í Hafnarfjarði
Róbert A. Róbertsson

FRÁRENNSLISLAGNIR:

ÞVERMÁL OG GERÐ, ALLRA LAGNA, KEMUR FRAM Á TEIKNINGUM.

ALLAR FRÁRENNSLISLAGNIR Í GRUNNI SKULU VERA ÚR PVC-RÖRUM, NEMA ANNAD SÉ TEKID FRAM.

ALLAR FRÁRENNSLISLAGNIR OFAN BOTNPLÖTU SKULU VERA ÚR PP-RÖRUM, NEMA ANNAD SÉ TEKID FRAM. TENGISTYKKI SKULU VERA SÖMU GERÐAR OG LAGNIRNAR SJÁLFRAR. EFNID SKAL VERA VOTTAD.

LENGDAR-HALLI LAGNA MÁ ALDREI VERA MEIRI EN 300 ‰
KÓTAR Á LÖGNUM ERU MIÐAÐIR VID RÖR-BOTN.

MEÐ JARÐVATNSLÖGNUM SKAL SETJA HARPADA MÖL, Þ.E. MÖL nr. 1. UM FRÁGANG AÐ ÖÐRU LEYTI ER VÍSAÐ TIL RB-BLADA. LEIÐBEININGAR Í ÍST - 65 OG ANNARA STAÐLA OG REGLUGERÐA SEM Í GILDI ERU.

ÞAKNIÐURFÖLL SKAL TENGJA VID JARÐVATNSLÖGN a.m.k. 10 CM FYRIR NEDAN ENDANLEGT JARÐVEGSYFIRBORD.

ÚTLOFTUNARVENTLAR SKULU VERA AF VIÐURKENNDRI GERÐ.

MESTA BIL Á MILLI UPPHENGJA FYRIR LÁRÉTTAR FRÁRENNSLISLAGNIR SKAL VERA 10 × ÞVERMÁL RÖRS

Á ALLA FALL-STAMMA KOMI FESTING VID PLÖTUSKIL OG a.m.k. EIN ÞAR Á MILLI.

ALLAR FRÁRENNSLISLAGNIR SEM ERU OFAN VID BOTNPLÖTU, SKULU VERA ÚR HLJÓÐDEMPANÐI ÞUNGU PP (RAUPIANO EDA SAMSVARANDI) OG EINANGRAÐAR MED ÁDRAGI.

ALLT EFNID OG ÖLL VINNA SKAL VERA Í SAMRÆMI VID GILDANDI STAÐLA OG REGLUGERÐIR.

NEYSLUVATNSLAGNIR ÁL/PEX

ALLAR PÍPUR SKULU VERA ÁL/PEX RÖR. EFNID SKAL VERA VOTTAD.

TENGISTYKKI SKULU VERA ÚR AFZINKUNARFRÍU EFNID, FRAMLEITT SÉRSTAKLEGA FYRIR VIÐKOMANDI RÖR.

PÍPUR INNAHÜSS SKAL EINANGRA MED 20 mm ÞYKKUM GLERULLARHÖLKUM OG VEFJA MED PLAST-DÚK, EDA Á ANNAN SAMBÆRILEGAN HÁTT.

LAGNIR SKAL ÞRÝSTIPRÓFA VID ÞRÝSTING 1,5 x VINNUPRÝSTINGUR MINNST 15 bar, AÐ ÖÐRU LEITI SJÁ LEIÐBEININGAR FRAMLEIÐANDA.

MESTA BIL MILLI UPPHENGJA ER 1,2 m UNDIR LOFTUM, OG 1,2 m Á VEGGJUM, AÐ ÖÐRU LEITI SJÁ LEIÐBEININGAR FRAMLEIÐANDA.

ALLT EFNID OG VINNA SKAL VERA Í SAMRÆMI VID GILDANDI STAÐLA OG REGLUGERÐIR.

NEYSLUVATNSLAGNIR RÖR Í RÖR

Þar sem neysluvatnslagnir eru rör í rör, skal innri pípan vera úr plasti með súrefniskápu, t.d. RAUTITAN - flex, eða sambærilegu efni. Efnid skal vera vottad.

Ídráttarrör eða skal vera úr HD-polyeten eða öðru sambærilegu efni.

Þar sem tengistykki eru hluti af rör í rör, skal tengistykki vera úr afzinkunarfríu efni, t.d. ametal frá TA sem sérstaklega er framleitt fyrir rör í rör kerfi.

Staðsetja skal alla stúta að tækjum með góðri nákvæmni. Stútarnir skulu festast tryggilega og ná mátulega langt frá endanlegum vegg. Þetta skal með stútum þannig að þétting verði vatnsheld. Yfir öll göt skal setja þar til gerðar rósettur.

Á deiliröri í rör í rör kerfi skal merkja slönguenda þannig að sjá megi hverju slangan tengist.

Þar sem pípur eru innsteyptar í plötur skal staðsetja þær ofaná neðri járnagirnd á miðju plötu hafi en neðaná efri járnagirnd við ásetur. Þar sem pípur eru innsteyptar í botnplötu skal staðsetja þær ofaná járnagirnd. Festa skal pípur í járnagirnd með þartilgerðum festingum með mest 1,5 m millibili.

Beygjuradius skal ekki vera meiri en 8 - ytra þvermál pípu. Notaðu tilbúin beygjustykki þegar leggja þarf pípur upp úr plötu eða útúr vegg.

Allt efni og vinna skal vera í samræmi við gildandi reglugerðir og staðla.

HITALAGNIR RÖR Í RÖR

ÞAR SEM OFNALAGNIR ERU RÖR Í RÖR, SKAL INNRI PÍPAN VERA ÚR PLASTI MED SÚREFNISKÁPU, PEX-A EDA SAMBÆRILEGU EFNID. EFNID SKAL VERA VOTTAD.

ÍDRÁTTARRÖR EÐA SKAL VERA ÚR HD-POLYETEN EDA ÖÐRU SAMBÆRILEGU EFNID.

ÞAR SEM TENGISTYKKI ERU HLUTI AF RÖR Í RÖR KERFI SKULU TENGISTYKKI VERA ÚR AFZINKUNARFRÍU EFNID, T.D. AMETAL FRÁ TA SEM SÉRSTAKLEGA ER FRAMLEITT FYRIR RÖR Í RÖR KERFI.

STAÐSETJA SKAL ALLA STÚTA AÐ OFNUM MED GÓÐRI NÁKVÆMNI. STÚTARNIR SKULU FESTAST TRYGGILEGA OG NÁ MÁTULEGA LANGT FRÁ ENDANLEGUM VEGG. ÞETTA SKAL MED STÚTUM ÞANNIG AÐ ÞÉTTING VERÐI VATNSHELD. YFIR ÖLL GÖT SKAL SETJA ÞAR TIL GERÐAR RÓSETTUR.

Á DEILIRÖRI Í RÖR Í RÖR KERFI SKAL MERKJA SLÖNGUENDA ÞANNIG AÐ SJÁ MEGI HVERJU SLANGAN TENGIST.

ÞAR SEM PÍPUR ERU INNSTEYPTAR Í PLÖTUR SKAL STAÐSETJA ÞÆR OFANÁ NEÐRI JÁRNAGIRND Á MIÐJU PLÖTUHAFI EN NEDANÁ EFRI JÁRNAGRIND VID ÁSETUR. ÞAR SEM PÍPUR ERU INNSTEYPTAR Í BOTNPLÖTU SKAL STAÐSETJA ÞÆR OFANÁ JÁRNAGIRND. FESTA SKAL PÍPUR Í JÁRNAGRIND MED ÞARTILGERÐUM FESTINGUM MED MEST 1,5 M MILLIBILI.

BEYGJURADIUS SKAL EKKI VERA MEIRI EN 8 - YTRA ÞVERMÁL PÍPU. NOTA SKAL TILBÚIN BEYGJUSTYKKI ÞEGAR LEGGJA ÞARF PÍPUR UPP ÚR PLÖTU EDA ÚTÚR VEGG.

ALLT EFNID OG VINNA SKAL VERA Í SAMRÆMI VID GILDANDI REGLUGERÐIR OG STAÐLA.

OFNAR SKULU FRAMLEIDDIR Í SAMRÆMI VID KRÖFUR IST 69.

Á HVERN OFN KOMI STILLITÉ, LOFTSKRÚFA OG OFNLOKI, UM STAÐSETNINGU OG GERÐ SJÁ OFNATÖFLU.

ÞRÝSTIPRÓFA SKAL KERFIÐ Á EFTIRFARANDI HÁTT:

TAPPA SKAL AF KERFINU OG ÞRÝSTING SKAL STILLA Á 1,5 - VINNUPRÝSTING. ÞRÝSTINGUR ÞESSI SKAL HALDAST Í A.M.K. 30 MÍNÚTUR. ÞESSU NÆST SKAL TAPPAÐ AF KERFINU ÞAR TIL ÞRÝSTINGUR HEFUR FALLID Í ÞAÐ AÐ VERA 0,5 - VINNUPRÝSTINGUR. EF ÞRÝSTINGURINN STIGUR NÚ AFTUR, ÞÁ ER KERFIÐ ÞÉTT OG SKAL ÞRÝSTINGURINN HALDAST Í A.M.K. 90 MÍNÚTUR.

HITALAGNIR STÁLPIPUR

ALLAR PÍPUR SKULU VERA ÚR SVÖRTUM JÁRN-RÖRUM, SAMKVÆMT DS-540, DIN-2440, EDA ÖÐRUM SAMBÆRILEGUM STÖBLUM.

PÍPUR INNAHÜSS SKAL EINANGRA MED 20mm ÞYKKUM GLERULLARHÖLKUM OG VEFJA SIDAN MED PLASTDÚK, EDA ÖÐRU SAMBÆRILEGU.

HITALAGNIR SKAL ÞRÝSTIPRÓFA VID ÞRÝSTING = 8 bar, Í 24 KLST.

Á HVERN OFN KOMI STILLITÉ, LOFTSKRÚFA OG OFNLOKI, UM STAÐSETNINGU OG GERÐ, SJÁ OFNATÖFLU.

ΔT = 40°C.

MESTA BIL Á MILLI UPPHENGJA ER 2,0 m UNDIR LOFTUM OG 1,0 m Á VEGGJUM.

OFNAR SKULU FRAMLEIDDIR Í SAMRÆMI VID KRÖFUR Í ÍST-69.

ALLT EFNID OG VINNA SKAL VERA Í SAMRÆMI VID GILDANDI REGLUGERÐIR OG STAÐLA.

TÁKN OG SKAMMSTAFANIR:

- EV : ELDHÚSVASKUR
- HL : HANDLAUG
- ÞV : ÞVOTTAVÉL
- BK : BAÐKAR
- RV : RÆSTIVASKUR
- SV : SKOLVASKUR
- SB : STEYPIBÁÐ
- VS : VATNSSALERNI
- BRS : BRUNASLANGA
- SK : SLÖNGUKRANI
- ÚK : ÚTIKRANI
- GN : GÓLFNIÐURFALL
- GNG : GÓLFNIÐURFALL m/ gegnumstreymi
- GNE : GÓLFNIÐURFALL m/ einstreymisloka
- PN : ÞAKNIÐURFALL
- NF : NIÐURFALL
- BR : BRUNNUR
- DBR : DÆLUBRUNNUR
- HBR : HREINSIBRUNNUR
- SN : SVALANIÐURFALL
- SL : ÚTLOFTUNARVENTILL, (sogventill)
- PVC : FRÁRENNSLISRÖR ÚR POLYVINYLKLÓRID
- PP : FRÁRENNSLISRÖR ÚR POLYPRORYLEN
- PEH : PLASTRÖR ÚR POLYETHYLEN
- ST : FRÁRENNSLISRÖR ÚR STEINSTEYPU
- 20‰ : HALLI Á LÖGN ER 2 cm/ lengdarmeter
- Ø100 : ÞVERMÁL RÖRS ER 100 mm
- PN : PÍPA FER NIÐUR
- PU : PÍPA FER UPP
- ÍG : PÍPA ER Í GÓLFRAUF
- ÍE : PÍPA LIGGUR Í EINANGRUN
- ÍV : PÍPA LIGGUR Í VEGG
- ÁV : PÍPA LIGGUR UTAN Á VEGG
- ÍS : PÍPA LIGGUR Í SÖKKLI INNRETTINGAR
- YD : PÍPA LIGGUR YFIR DYRUM
- UPL : PÍPA LIGGUR UPP UNDIR LOFTPLÖTU

TÁKN		
☐	Vatnsmælir	
☐	Hemill	
☐	Sla	
☐	Stíllitki	
☐	Rennikúluloki	
☐	Einstreymisloki	
☐	Þrýstímínarkari	
☐	Þryggisloki	
☐	Seguloki	T.d. Danfoss EVI
☐	Mismunarþryggingst.	T.d. Danfoss AVP
☐	Mölpýstiloiki	T.d. Danfoss AVDA
☐	Hítastiloki í neysl.	T.d. Danfoss AVTQ
☐	Hítastiloki í neysl.	40-60, DN 20
☐	Loftskíja	T.d. Flancovent
☐	Sjálv. rennislíhemill	
☐	Sjálv. afloftun	T.d. Flexvent
☐	Tasmiloki	Stönguloki
☐	Þrýstingsmælir	0-6 bar/0-2,5 bar
☐	Hítamælir	0-100° C/ 0-50° C

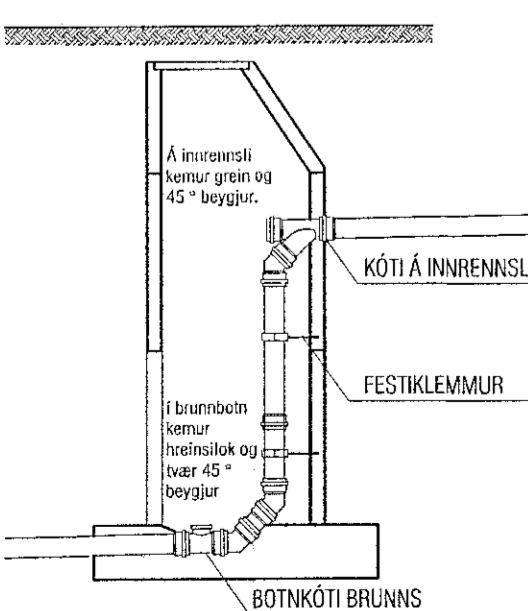
TÆKJALISTI	
MARKSKRIFIR	QV2 Akkost, 460 kW Hítareyting hitaveitu 75°C til 25°C. Hítareyting veita 5°C til 65°C. Þrýstifali á vökvahlið undir 30 kPa.
VORUÐELA	DV2 Akkost 0,1 l/s gegn 70 kPa Akkost stölu nást á miðhraða.

- Framrás hitalagna
- - - - - Bakrás hitalagna
- Heilt neysluvatn
- - - - - Kalt neysluvatn
- Frárennslislagmir
- - - - - Jarðvatnslagnir
- - - - - Regnvatnslagnir
- - - - - Regn- og jarðvatnslagnir

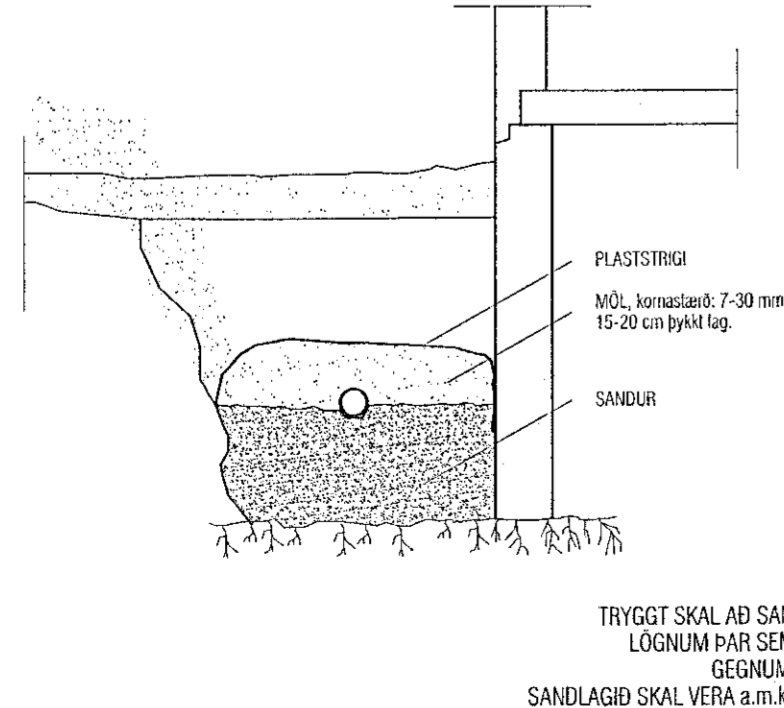
Hæð upp í tæki:

- BK: 700 mm
- HL: 600 mm
- SB: 1100 mm
- ÞV: 700 mm
- VS: 200 mm
- SV: 1100 mm
- EV: 600 mm

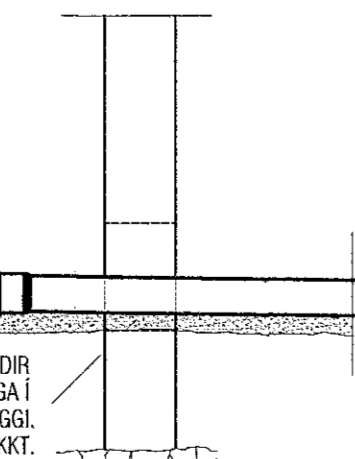
FRÁGANGUR Á FALLBRUNNI Ø1000



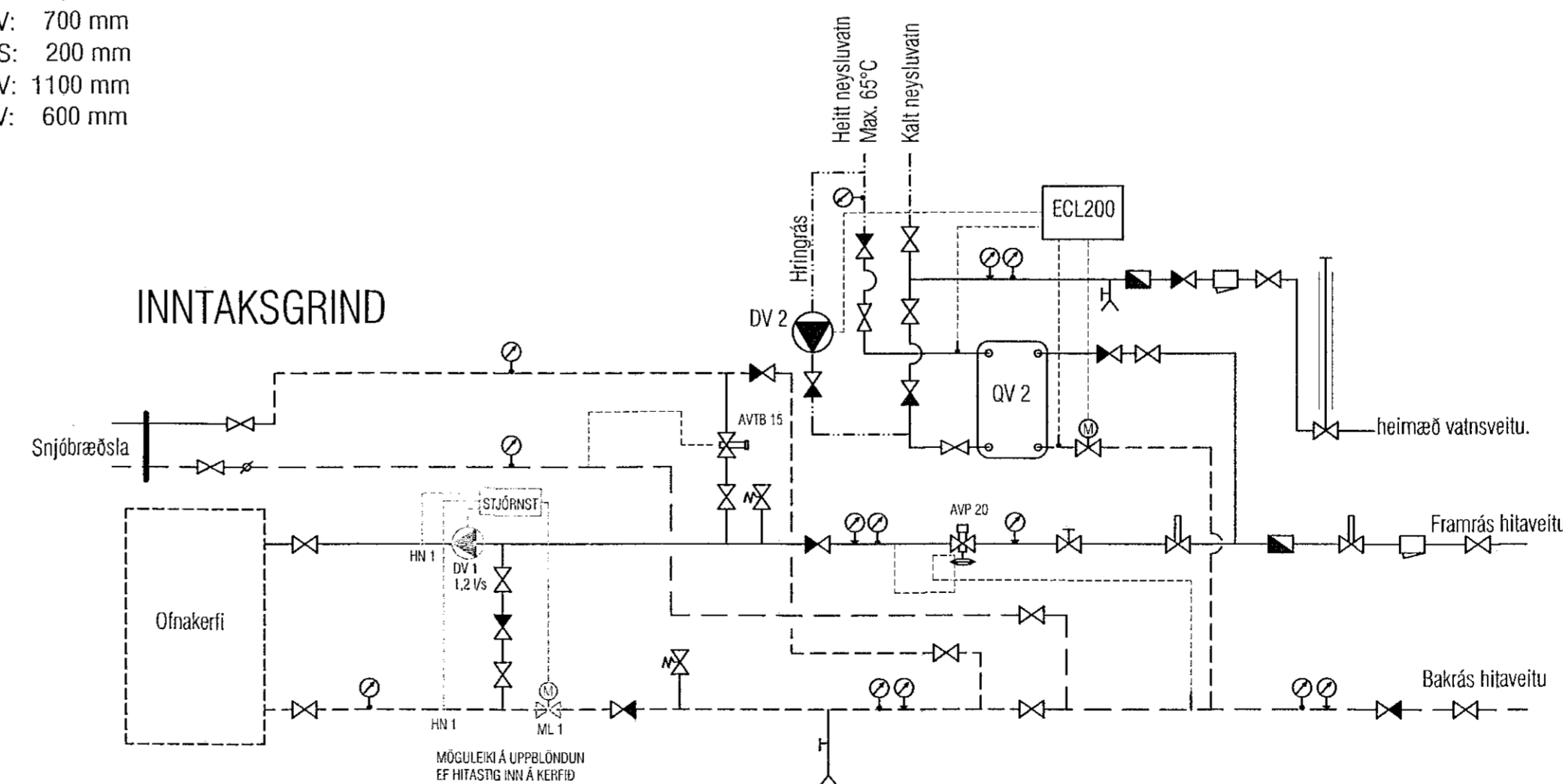
FRÁGANGUR REGNVATNSLAGNA



FRÁGANGUR LAGNA Í GEGNUM SÖKKULVEGG



INNTAKSGRIND



VEKTOR
- hönnun og ráðgjöf -
Stöðunda 3, 108 Rvk, s: 554-6650 / 697-5363

Áshamar 56, Hafnarfjörður

LAGNIR
SKÝRINGABLAÐ

Formaður SHVEHK Telduból Faxes nr.
Dagsetning 14.07.2022 Mv. L-01

Sigurður Hafsteinsson kt. 030859-7749
Byggingateknískur
Meðfangi: Sigurður Hafsteinsson

Sáttir: [Signature]

Samþykkt skilfráttir / samþemningabréður.