

BURÐARVIRKI, ALMENNAR REGLUR

1. STAÐLAR OG ÁLAG

ÍST EN 1990 EUROCODE 0: GRUNÐVALLARATRÍÐI VIÐ HÖNNUN BERANDI MANNVIRKJA
 ÍST EN 1991 EUROCODE 1: ÁLAGSFORSENDUR Á MANNVIRKI
 ÍST EN 1992 EUROCODE 2: HÖNNUN STEINSTEYPTRA MANNVIRKJA
 ÍST EN 1993 EUROCODE 3: HÖNNUNARSTADALL STÁLVIKKIS
 ÍST EN 1993 EUROCODE 4: HÖNNUNARSTADALL UM SAMVERKUN STÁLS OG STEYPU
 ÍST EN 1995 EUROCODE 5: HÖNNUNARSTADALL TIMBURVIKKIS
 ÍST EN 1995 EUROCODE 6: HÖNNUNARSTADALL MÖRLAUSNIS
 ÍST EN 1997 EUROCODE 7: JARÐTÆKNI OG GRUNÐUNARSTALL
 ÍST EN 1998 EUROCODE 8: JARÐSKJÁLFTAR, ÁLAG OG HÖNNUNARREGLUR
 ÍSLENSKIR ÞJÓÐARVIÐAUKAR VIÐ EVRÓPSKA POLHÖNNUNARSTAÐLA, EUROCODES.

GRUNNGILDI SNJÓÁLAGS: 2,1 KN/m²
 GRUNNGILDI VINÐÁLAGS: 2,1 KN/m²
 JARÐSKJÁLFTAHRÖÐUN: 0,20g
 NOTÁLAG FYRIR GÓLF: 2,0 KN/m² / FLÓTTALEIÐIR 3,0 KN/m²
 NOTÁLAG FYRIR STIGA: 3,0 KN/m²
 NOTÁLAG FYRIR SVAILUR: 4,0 KN/m²
 NOTÁLAG FYRIR ÞAKPLÖTU: 1,0 KN/m²
 LÉTTIR SKILVEGGIR: 1,5 KN/m²

2. STEINSTEYPA

UM EIGINLEIKA, FRAMLEIÐSU OG NIÐURLÖGN STEINSTEYPU GILDA ÁKVÆÐI BYGGINGAREGLUGERÐAR, ÍST EN 2006:2013 OG ÍST EN 13670:2009.

2.1 SAMSETNING

FYLLIENI Í PLÖTUM OG BITUM SKULU EKKI VERA ÁBERANDI OPIN ÞANNIG AD FJADURSTUÐULL STEYPU VERÐI 0,9*E_{cm} SKV. ÍST EN 1992-1-1:2004.

STEYPA SKAL UPPFYLLA ÁKVÆÐI BYGGINGAREGLUGERÐAR VARDANDI ALKALIVIRKNI.

NOTKUN ÍBLÖNDUNAREFNA ERU HÁÐ SAMÞYKKI HÖNNUNDA. ALLA STEYPU SKAL TITRA, EINNIG STEYPU SEM HEFUR VERIÐ GERÐ FLJÓTANDI. VARDANDI SJÁLFRÚTLEGGJANDI STEYPU SKAL FARA EFTIR LEIÐBEININGUM FRAMLEIÐANDA.

EF EKKI ER GETIÐ UM EIGINLEIKA STEINSTEYPU Á TEIKNINGUM GILDIR EFTIRFARANDI TAFLA:

	BROTÞOL	ÁREITISFL.	D _{max}	SEMENTS.M.	VIS TALA	LOFTMAGN
ÞRIFALÖG	C-16/20	X0	25 mm	≥300 kg ³	≤ 0,55	5,5% ± 0,5%
UNDIRSTÖÐUR	C-25/30	XC2	25 mm	≥300 kg ³	≤ 0,55	5,5% ± 0,5%
BOTNPLÖTUR, INNI	C-25/30	XC1	25 mm	≥300 kg ³	≤ 0,55	3,5% ± 0,5%
BOTNPL. ÚTI, BILAG.	C-30/37	XC4 / XD3 / XF4	25 mm	≥350 kg ³	≤ 0,45	5,5% ± 0,5%
VEGGIR, PLÖTUR OG SÜLUR INNI	C-25/30	XC1	25 mm	≥300 kg ³	≤ 0,55	3,5% ± 0,5%
VEGGIR, PLÖTUR OG SÜLUR ÚTI	C-25/30	XC3 / XF1	25 mm	≥300 kg ³	≤ 0,55	5,5% ± 0,5%
KLÆDDIR ÚTVEGGIR	C-25/30	XC3	25 mm	≥300 kg ³	≤ 0,55	5,5% ± 0,5%
SVALIR	C-30/37	XC4 / XF3	25 mm	≥350 kg ³	≤ 0,45	5,5% ± 0,5%
BITAR OG SÜLUR Í BILAGEYMSLUM	C-35/45	XC3 / XF2	25 mm	≥375 kg ³	≤ 0,45	5,5% ± 0,5%
ÁSTEYPU. Á HOLPL.	C-30/37	XC4 / XD3 / XF4	16 mm	≥350 kg ³	≤ 0,45	5,5% ± 0,5%

2.2 STEYPUHULA FYRIR JÁRNUM

STEYPUHULA FYRIR JÁRNUM SKAL VERA EFTIRFARANDI NEMA ANNAÐ KOMI FRAM Á TEIKNINGUM:

UNDIRSTÖÐUR, LÓDRÉTTIR FLETIR 30 mm
 LÁRÉTTIR FLETIR 50 mm
 INNISTEYPA, VEGGIR OG PLÖTUR 20 mm
 KLÆDDIR ÚTVEGGIR 25 mm
 ÚTISTEYPA, VEGGIR OG PLÖTUR 30 mm
 EFRIR BRÚN PLATNA Á AKSTURSVÆÐUM 35 mm
 LEYFILEG FRÁVIK ERU ± 5 mm

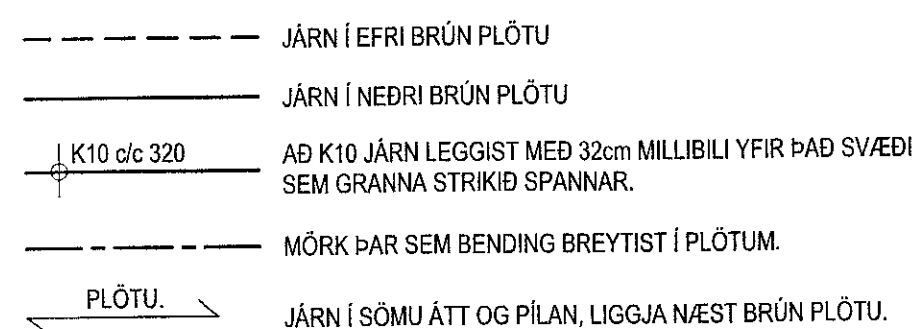
3. BENDISTÁL

ÖLL VINNA OG EFINI SKV. ÍST 16 OG BYGGINGAREGLUGERÐ.

3.1 SKILGREININGAR OG TÁKN

BENDISTÁL SKAL VERA KAMBSTÁL MED FLOTMÖRK ≥ 500 N/mm² OG Í SEGLUFLOKKI C. BENDISTÁL ER TÁKNAD Á EFTIRFARANDI HÁTT: K8, K10, O.S.FRV. TÖLURNAR TÁKNA ÞVERMÁL JÁRNA Í mm.

Á TEIKNINGUM FYRIR PLÖTUR TÁKNAR:

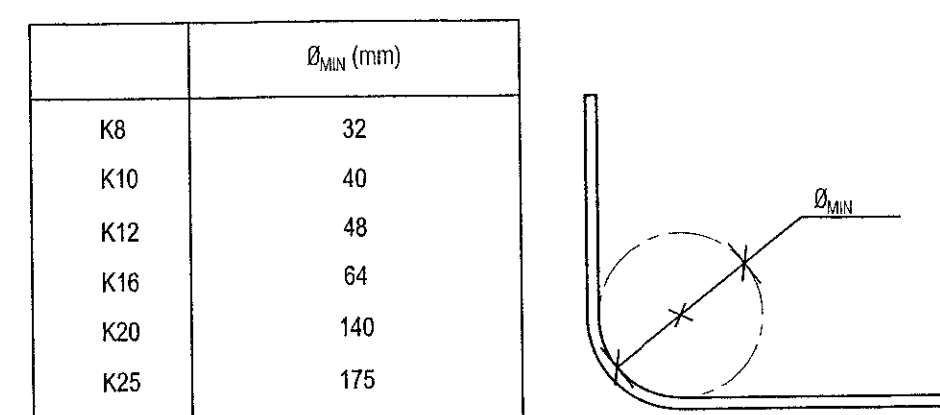


SKEYTI OG FESTILENGDIR JÁRNA SKULU VERA SKV. EFTIRFARANDI TÖFLU NEMA ANNAÐ SÉ SÝNT Á TEIKNINGU.

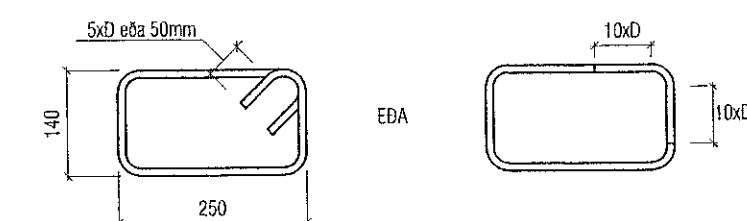
	LÁGMARKS SKEYTI- OG FESTILENGDIR Í mm					
	K8	K10	K12	K16	K20	K25
ÞEGAR SKEYTINGAR ERU < 25% Í SNIDI ⁽¹⁾	350	450	500	600	850	1050
ÞEGAR SKEYTINGAR ERU < 33% Í SNIDI	400	500	600	800	1000	1200
ÞEGAR SKEYTINGAR ERU < 50% Í SNIDI	450	600	700	900	1150	1400
ÞEGAR SKEYTINGAR ERU > 50% Í SNIDI	500	650	800	1000	1250	1500

⁽¹⁾ Á VIÐ UM FESTILENGDIR. SKEYTUM SKAL DREYFA EINS OG KOSTUR ER.

BEYGJUSKÍFA FYRIR LYKKJUM, KRÖKA OG VINKLA SKAL HAFA ÞVERMÁL SKV. EFTIRFARANDI TÖFLU:

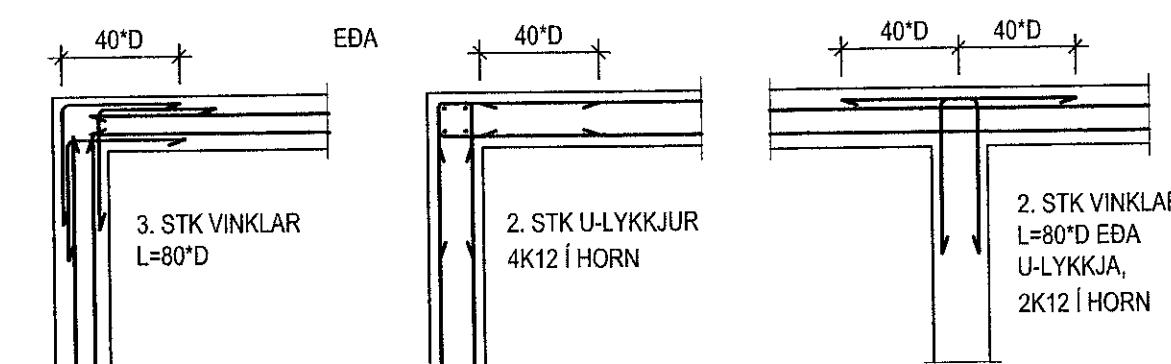


UPPGEFIN MÁL Á LYKKJUM OG VINKLUM ERU ALLTAF YTRI MÁL. LENGDIR KRÖKA Í LYKKJUM SKULU VERA 5xD EDA 50mm ÞEGAR KRÖKAR ERU BEYGDIR INN Í LYKKJUNA ANNARS 10xD D ER ÞVERMÁL JÁRNS.

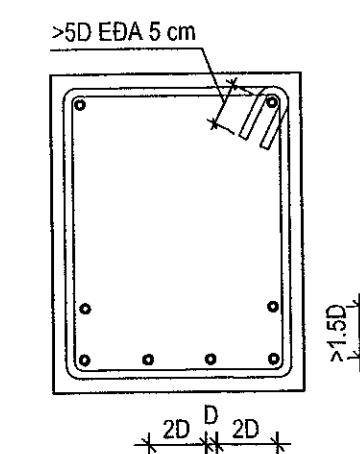


3.2 DEILI

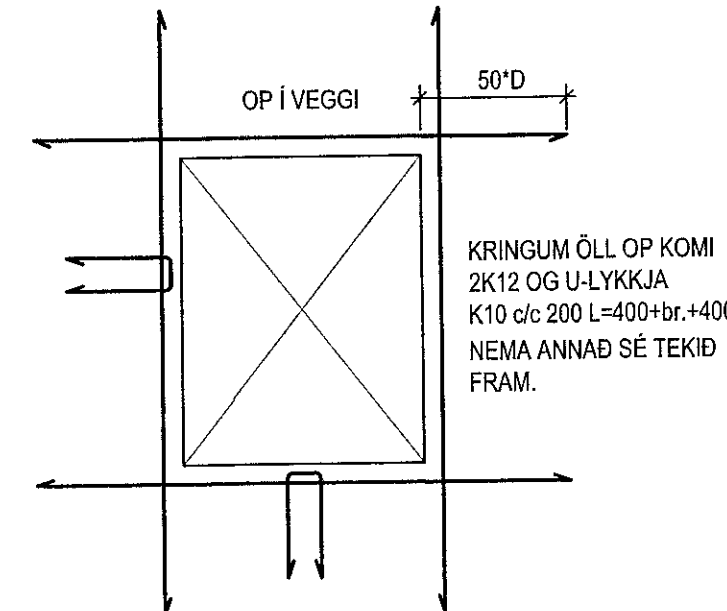
FRÁGANGUR JÁRNA ÞAR SEM VEGGIR MÆTAST:



LÁGMARKSFJARLÆGÐ MILLI BURÐARJÁRNA Í BITUM



EINNIG SKAL FJARLÆGÐ MILLI JÁRNA VERA STÆRRI EN HÁMARKSKORNASTÆRÐ + 5 mm



STEYPUBRÚNIR OG OP Í PLÖTUM: MED OPUM Í PLÖTUM SKAL SETJA SAMAN MAGN OG KLIPPT ER Í BURTU. U-LYKKJA K10 c/c 200 MED ÖLLUM BRÚNUM ÞAG ER AD SEGJA VEGGENDUM, DYRAOPUM OG ÞAKBRÚNUM SKAL SETJA 2 K12 OG U-LYKKJU K-10 c/c 200. ÖLL JÁRN GANGI AFRAM Í GEGNUM STEYPUKIL A.M.K. JAFN LANGT OG 50 * D. BITASÆTI SKULU VERA 50 MM OG PLÖTUSÆTI SKULU VERA 35 mm. ÞETTA GILDIR NEMA ANNAÐ SÉ TEKID FRAM Á TEIKNINGU.

4. SÉRST. SKÝRINGAR

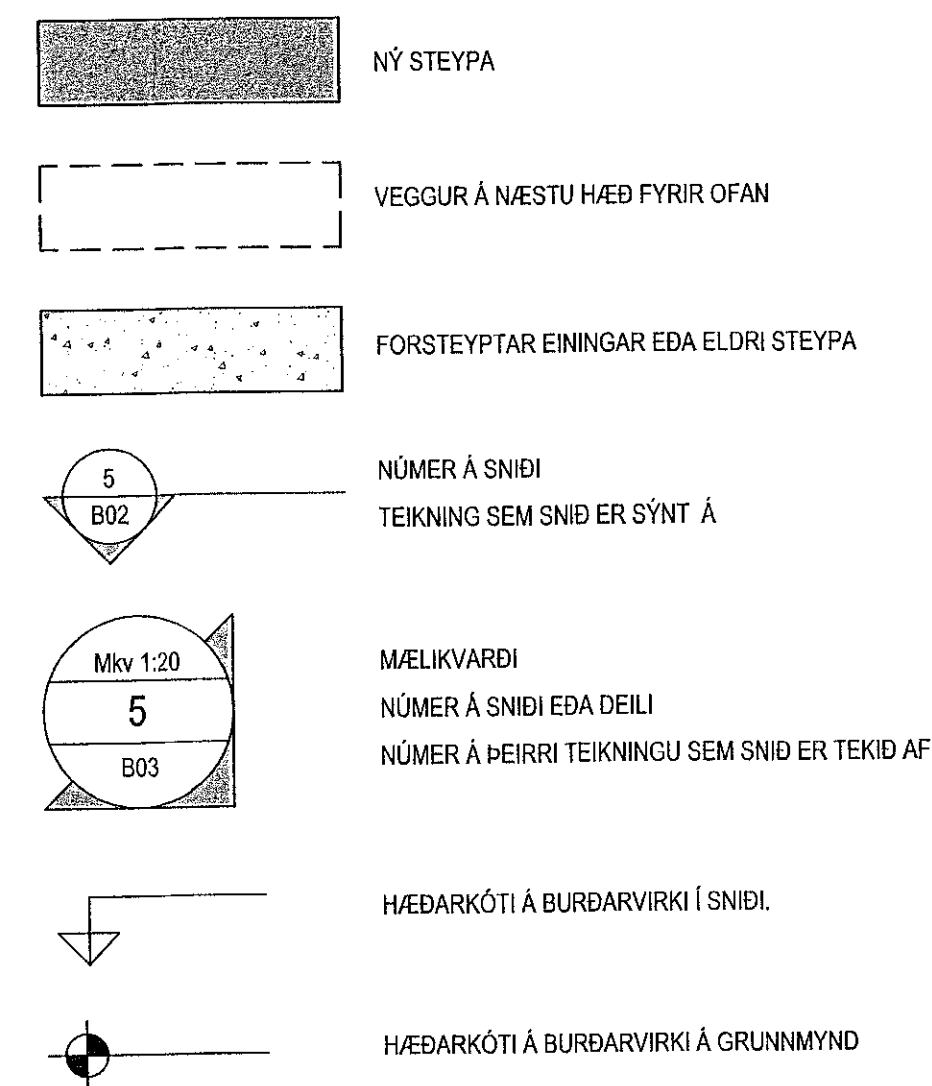
4.1 STEINSTEYPUMÓT

NÁKVÆNNISKRÖFUR:
 - UNDIRSTÖÐUR, STÆRÐ OG STABSETNING ± 15 mm
 - AÐRIR STEYPTIR HLUÐAR, STÆRÐ ± 5 mm
 - STABSETNING ± 10 mm
 - KÖTAR ± 10 mm
 - HÖRSKEKKA Í ÞVERSNIDI ± 5 mm
 - ÖÐENUR OG MISLANDANIR SLÉTTA FLATA ± 3 mm
 - STABSETNING ÍSTEYPTRA HLUÐA ± 5 mm

FRÁVIK FRÁ 3m RÉTTSKEIÐ SEM LÖGÐ ER Á SLETTAN FLÖT:
 - BITAR, SÜLUR ± 4 mm
 - VEGGIR ± 3 mm
 - PLÖTUR UNDIR FLÖT ± 5 mm
 - VELSÜÐARAR PLÖTUR ± 3 mm

YFIRHEÐ: BITA OG PLÖTUMÓT SKULU HAFA YFIRHEÐ L300 AF FJARLÆGÐ Á MILLI FASTRA PUNKTA.

4.2 TÁKN



5. STÁLVIKKI

5.1 STÁL

ALLT BURÐARVIRKI ÚR STÁLI SKAL A.M.K. UPPFYLLA S355, SKV. ÍST EN 1993 NEMA ANNAÐ SÉ TEKID FRAM. ALLT STÁL INNANHÜSS SKAL GRUNNA MED RYÐVARNARMÁLNINGU. ALLT STÁL UTANHÜSS SKAL HEITGALVANHÚDA, LÁGMARKS ÞYKKI 115µm NEMA ANNAÐ KOMI FRAM Á TEIKNINGUM.

5.2 FESTINGAR

ALLT STÁL Í FESTINGUM SKAL A.M.K. UPPFYLLA S235 OG ALLIR BOLTAR STYRKLEIKAFLOKK 8.8 SKV. ÍST EN 1993 NEMA ANNAÐ SÉ TEKID FRAM.

BIL MILLI FESTIPUNKTA Í FESTINGUM SJÁ TÖFLU HÉR AD NEDAN.

ALLA VINNU VIÐ MÖRÞOLTA SKAL VANDA SÉRSTAKLEGA. BORDÝPT SKAL VERA 20 mm DÝPRI EN LENGÐ BOLTANS Í STEYPU. HOLUNA SKAL BLÁSA OG HREINSA ÁÐUR EN BOLTINN ER SETTUR Í.

LÁGMARKS BIL MILLI BOLTNA Í FESTINGA

	INNBYRÐIS	ENDI UNDIR ÁLAGI	ENDI ÁN ÁLAGS	KANTUR UNDIR ÁLAGI	KANTUR ÁN ÁLAGS
BOLTAR	3 d	3 d	2 d	3 d	1,5 d

6. GRUNÐUN

6.1 GRUNÐUN UNDIR SÖKKLA

MESTA ÁLAG Á FYLLINGU ER < 0,6 MN/m². GRUNNUR FYLLIST MED FROSTFRÍRI GRÚS EDA ÖÐRU VIÐURKENNDU EFINI SEM ÞJAPPAST SKV. TÖFLU.

Tæki	lagþykkt (m)	þöldi yfirferða
10 tonna vibróvallari	0,80	6
5 tonna vibróvallari	0,40	6
0,5 tonna vibróplata	0,30	4
0,1 tonna vibróplata	0,20	4

KRÖFUR UM FYLLINGU ERU AD E2>100 MPa OG HLUFTFALLID E2/E1<2,3. FYLLINGAREFNDI SKAL EKKI HAFA MEIRA EN 3% (miðað við þyngd alls efnisins) AF KORNUM SEM ERU MINNI EN 0,02 mm. ENGINN STEINN Í FYLLINGAREFNINU MÁ VERA STÆRRI EN 1/3 AF LAGÞYKKT VIÐ ÞJÖPPUN.

6.2 FYLLING INN Í SÖKKLA OG UTAN MED SÖKKLUM

FYLLINGUNA VERA FROSTFRÍ PLÖTU Í 20 cm LÖGUM 4 UMFERÐIR HVERT LAG. VIÐ ÞJÖPPUN MÁ HÆÐARMUNUR FYLLINGAR SITT HVORU MEGIN VIÐ VEGGI EKKI VERA MEIRI EN 500 MM. UNDIR EIVANGRUN SKAL SETJA 50 mm ÞJÖFNUNARLAG.

7. TRÉVIRKI

7.1 TIMBUR

ALLUR BURÐARVIÐUR SKAL A.M.K. UPPFYLLA TIMBURFLOKK C18 OG LÍMTRÉ GL30c, (GL28c EF b ≤ 65 mm) NEMA ANNAÐ SÉ TEKID FRAM.

AD JAFNADI MÁ EKKI RÝRA ENDA ÞVERSNIDS MEIRA EN SEM NEMUR 1/3 AF HEILDINN. ÞAR SEM TIMBUR OG STEYPA KOMA SAMAN SKAL SETJA TJÖRUPAPPA Á MILLI.

7.2 FESTINGAR

BIL MILLI FESTIPUNKTA Í FESTINGUM SJÁ TÖFLU HÉR AD NEDAN.

ALLA VINNU VIÐ MÖRÞOLTA SKAL VANDA SÉRSTAKLEGA. BORDÝPT SKAL VERA 20 mm DÝPRI EN LENGÐ BOLTANS Í STEYPU. HOLUNA SKAL BLÁSA OG HREINSA ÁÐUR EN BOLTINN ER SETTUR Í.

LÁGMARKS BIL MILLI FESTIPUNKTA Í FESTINGA

	Í VAXTASTEFNU			HORNRETT Á VAXTASTEFNU		
	INNBYRÐIS	ENDI UNDIR ÁLAGI	ENDI ÁN ÁLAGS	INNBYRÐIS	KANTUR UNDIR ÁLAGI	KANTUR ÁN ÁLAGS
NAGLAR	10 d	15 d	10 d	5 d	7 d 10 d fyrir nagla ≥5mm	5 d
BOLTAR	5 d	7 d (≥80mm)	4 d	4 d	4 d	3 d

FYRIR SKRÖFUR ≤ 6 MM GILDA TÖLUR FYRIR NAGLA FYRIR SKRÖFUR > 6 MM GILDA TÖLUR FYRIR BOLTA

7.3 ÞAKVIRKI

HEILKLEDA SKAL ÞÖK MED 25x150 mm BORDAKLÆÐNINGU OG NEGLA HANA MED 3x3 GALV. NÖGLUM PR. SPERRU. ÞAKJÁRNIÐ NEGLIST Í AÐRA HVERJA HÁBÁRU MED SNÚNING SAUM 55°66 MED ÞÉTTIHRING EDA KAMBÁRUM 37°61 MED ÞÉTTIHRING. NEGLA SKAL MED c/c 750 Á MEGINHLUTA ÞAK. Á ÚTBRÚN ÞAKS SKULU NEGLAR 2 NAGLARADIR MED c/c 150 Í AÐRA HVERJA HÁBÁRU. AD ÖÐRU LEITI SKAL GANGA FRÁ ÞAKJÁRNI SAMKVÆMT Rb-b650m nr. (47) 102 og 103.

Samþykkt þann
 08. des. 2022
 Þh. byggingarfulltrúarskipti Hafnarfrétt
 Róbert A. Robertsson

Útgáfa	Lýsing	Dags.

VEKTOR
 - hönnun og ráðgjöf -
 Stúrnúla 3, 108 Rvk, s: 554-6650 / 897-5363

Áshamar 56 - Hafnarfjörður

Burðarvirki Skýringar

Hannað SH	Teknað SH	Frika. nr.
Dagsetning 14.07.2022	Mfr.	B-01
Sigurður Hafsteinsson kt. 030859-7749 Byggingateknifröngingur Netfang: sigurdur@vektor.is		

Samþykkt af:

Samþykkt af:

Blaðst. A1