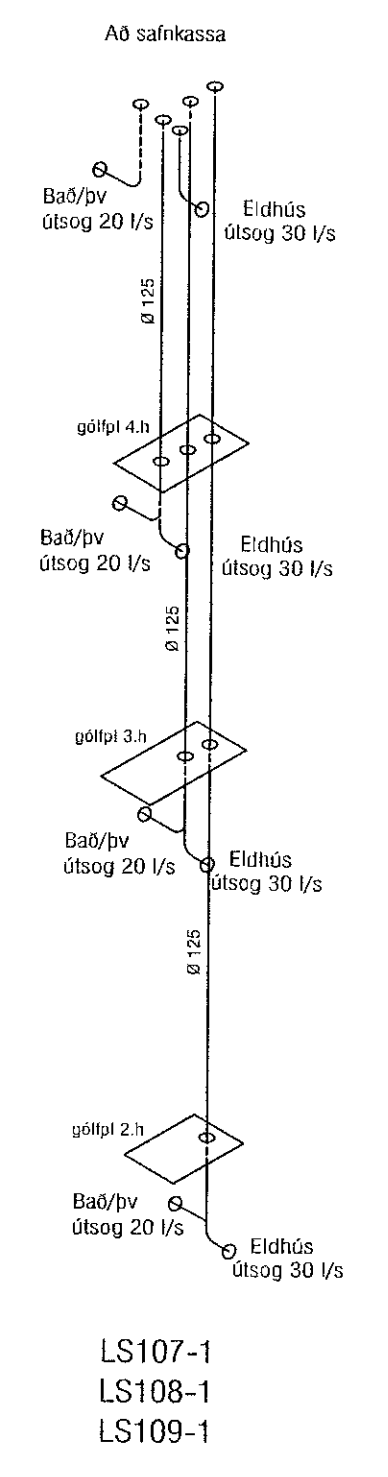
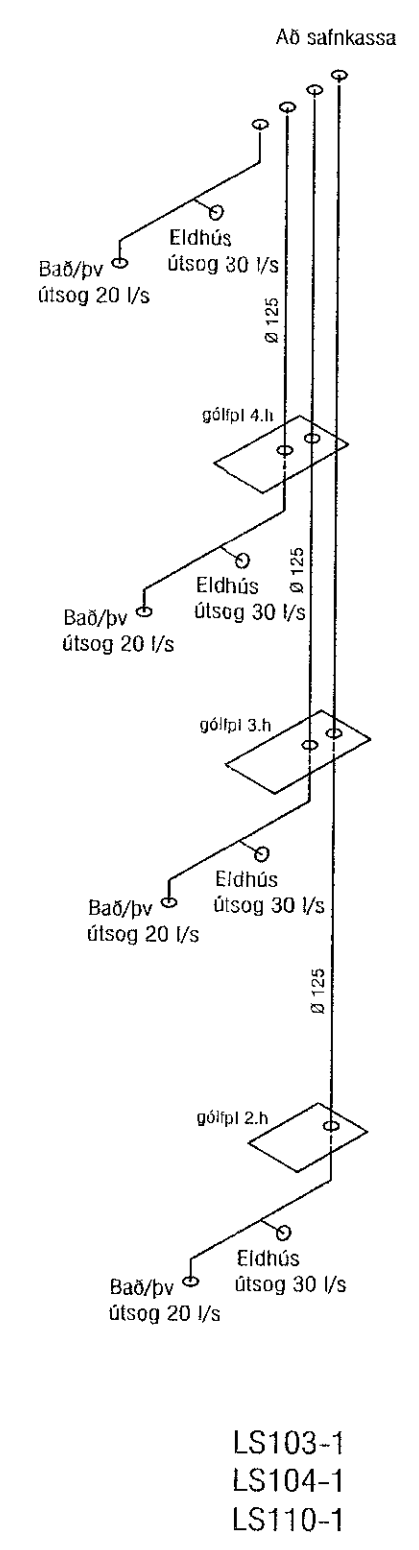
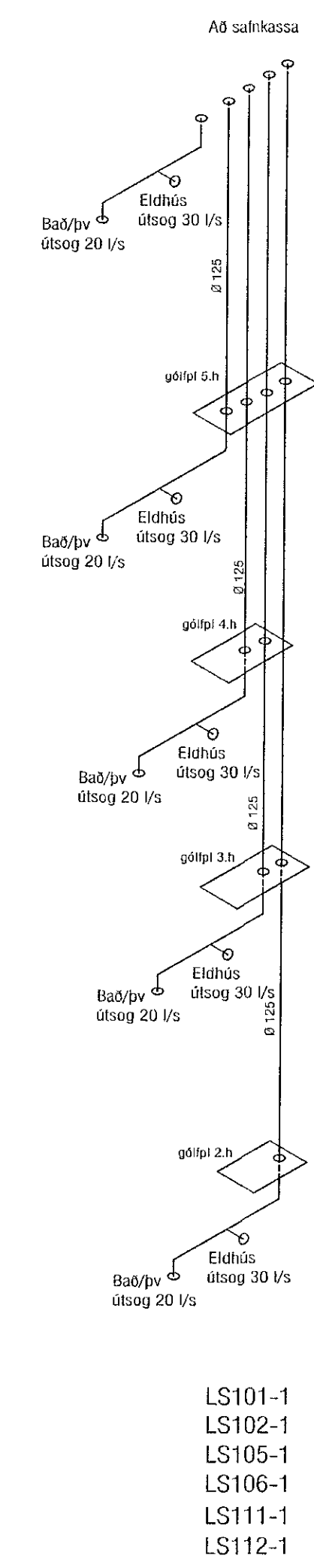


Samþykkt þann  
 08. des. 2022  
 Hl. byggingarfulltrúans í Hafnarfirði  
 Róbert A. Róbertsson

Útgáfa	Lýsing	Dags.
-		
-		
-		
-		

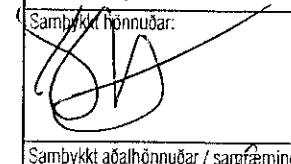


**VEKTOR**  
 - hönnun og ráðgjöf -  
 Síðumúla 3, 108 Rvk, s: 554-6650 / 897-5363

Áshamar 56, Hafnarfjörður

Lagnir -loftþræsing  
 Rúmmyndir

Staðnám	SH/EPK	Teknað	MMA	Tekn. nr.
Dagsetning	01.09.2022	Mikv.	1:50	L-419
Sigurður Halsteinnsson kt. 030859-7749 Byggingafræðingur Netfang: sigurdur@vektor.is Samþykkt myndir:				

Samþykkt af fulltrúnum / samþingingarmemberum:  
  
 Blaðsíða: A1