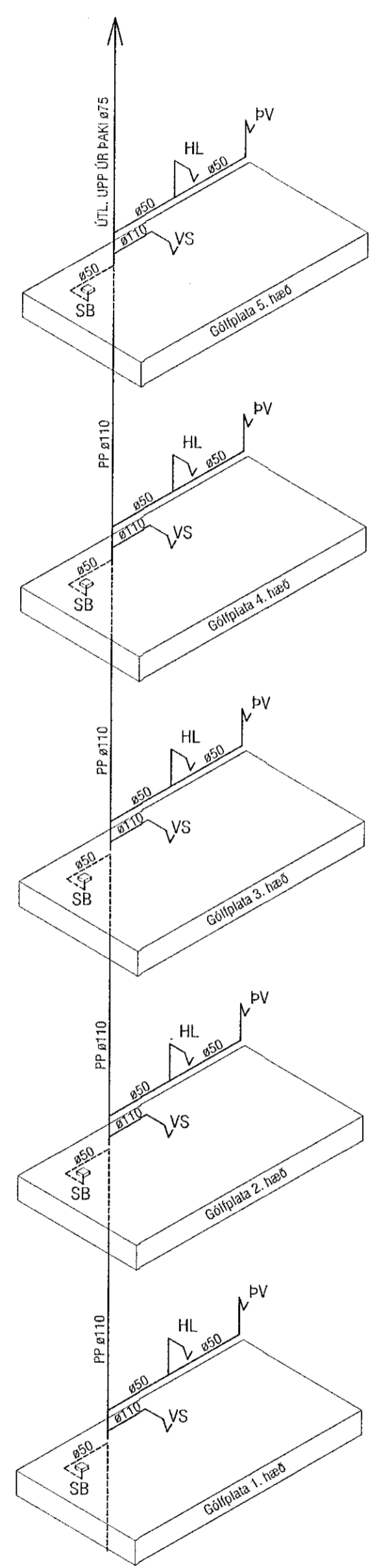
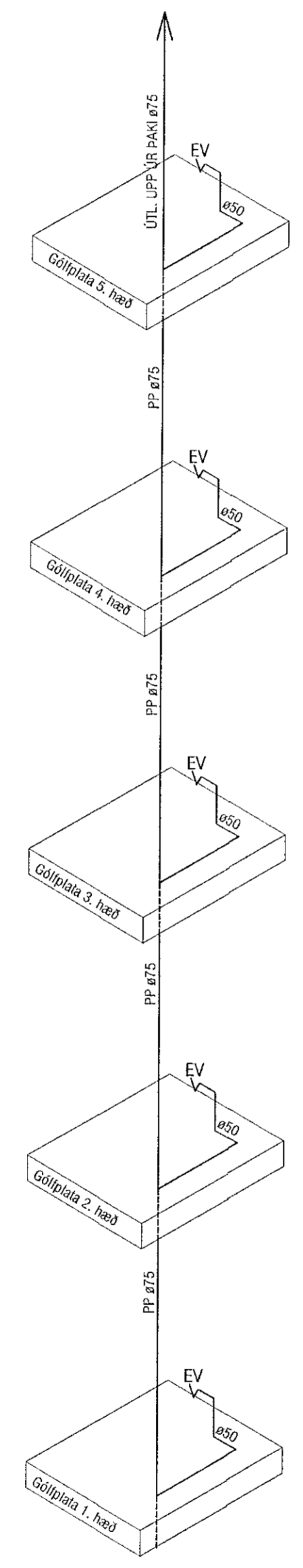


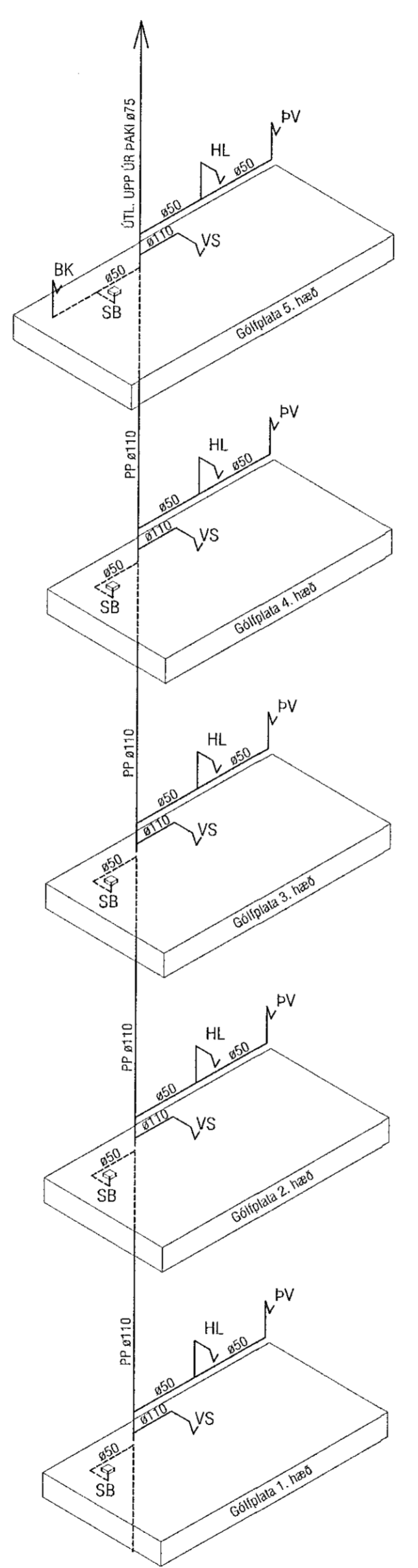
Útgáfa	Lýsing	Dags.
-		
-		
-		
-		



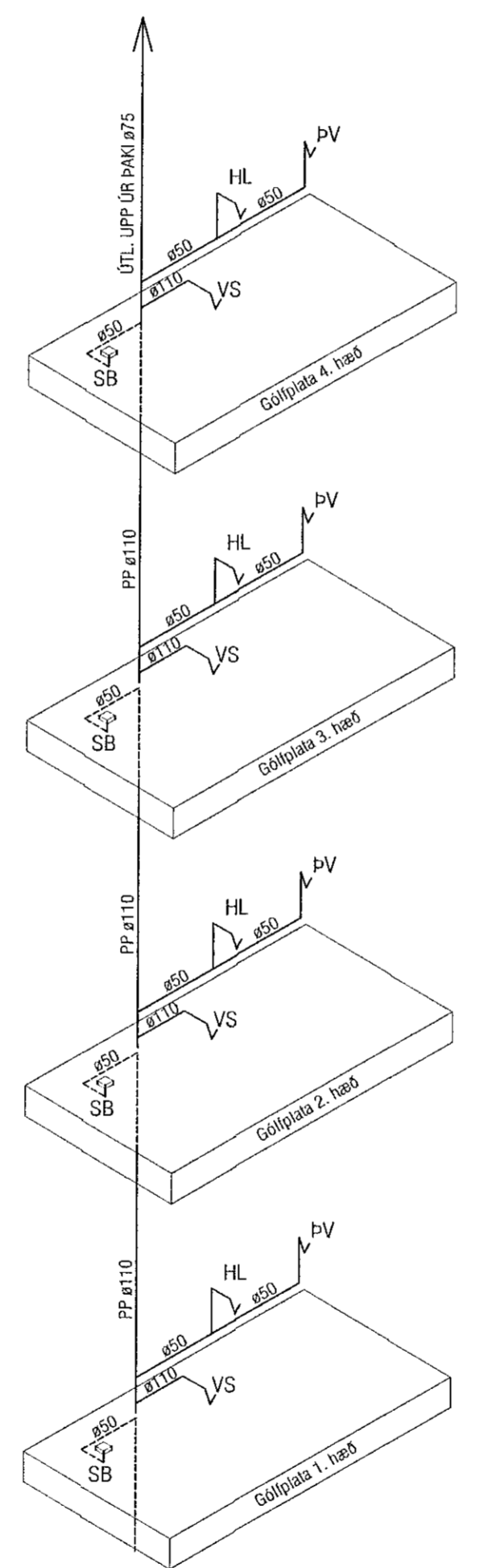
Fallp. 101-1
 Fallp. 112-1



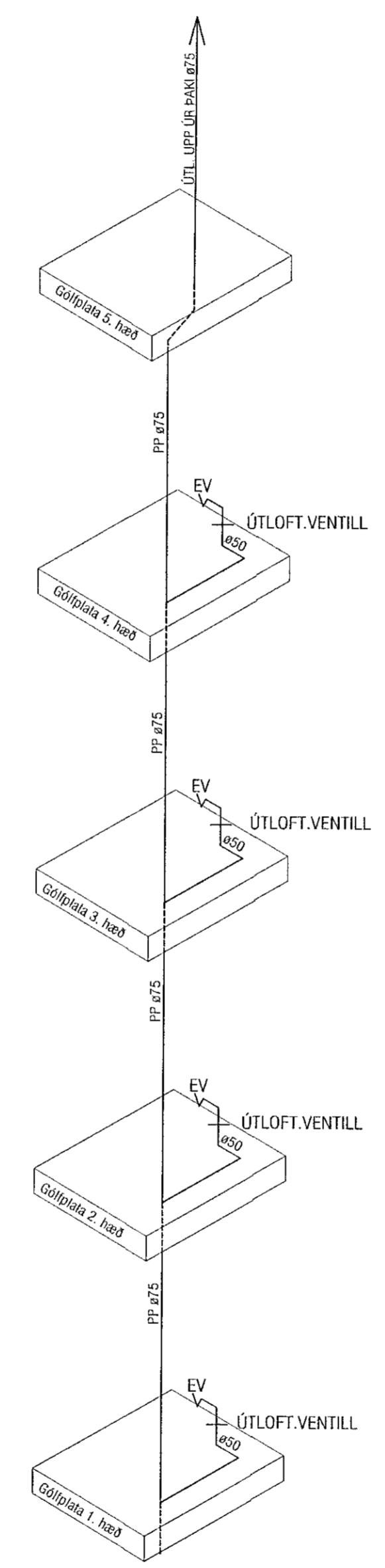
Fallp. 101-2
 Fallp. 102-2
 Fallp. 105-2
 Fallp. 106-2
 Fallp. 112-2
 Fallp. 111-2



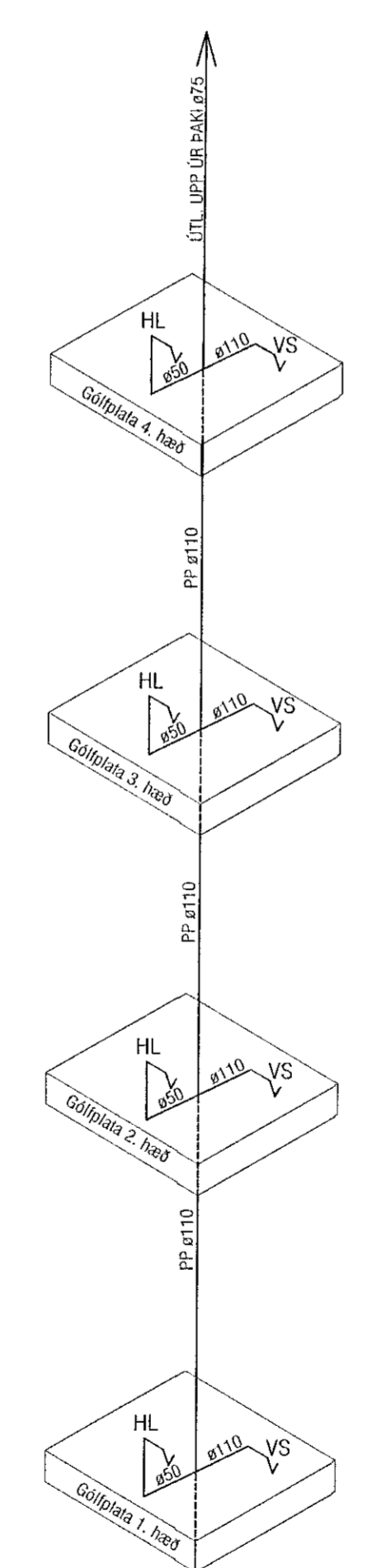
Fallp. 102-1
 Fallp. 105-1
 Fallp. 106-1
 Fallp. 111-1



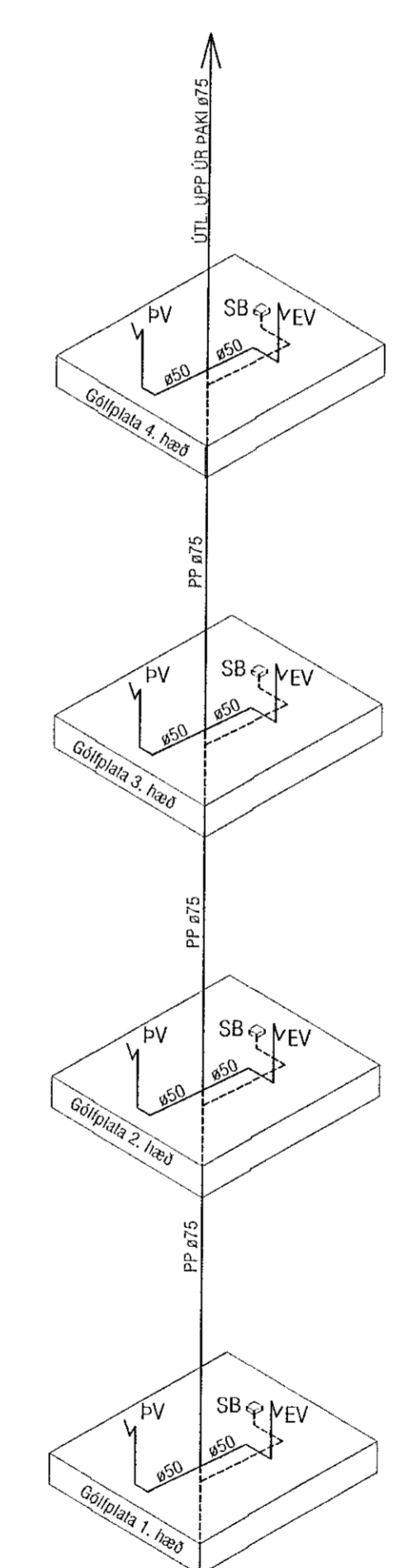
Fallp. 103-1
 Fallp. 110-1



Fallp. 103-2
 Fallp. 110-2
 Fallp. 104-2



Fallp. 107-1
 Fallp. 108-1
 Fallp. 109-1



Fallp. 107-2
 Fallp. 108-2
 Fallp. 109-2

VEKTOR
 - hönnun og ráðgjöf -
 Síðumúla 3, 108 Rvk, s: 554-6650 / 897-5363

Áshamar 56, Hafnarfjörður

Lagnir -frérennslislagir
 Rúmmyndir

Hönnuð	SH/EHK	Teknið	MMA	Tekin, nr.
Útdráttur	01.09.2022	Mæsk.	1:50	L-221

Sigurður Hafsteinsson kt. 030859-7749
 Notfang: sigurdur@vektor.is

Samþykkt

Samþykkt afbirtandi / Lagnir myndir