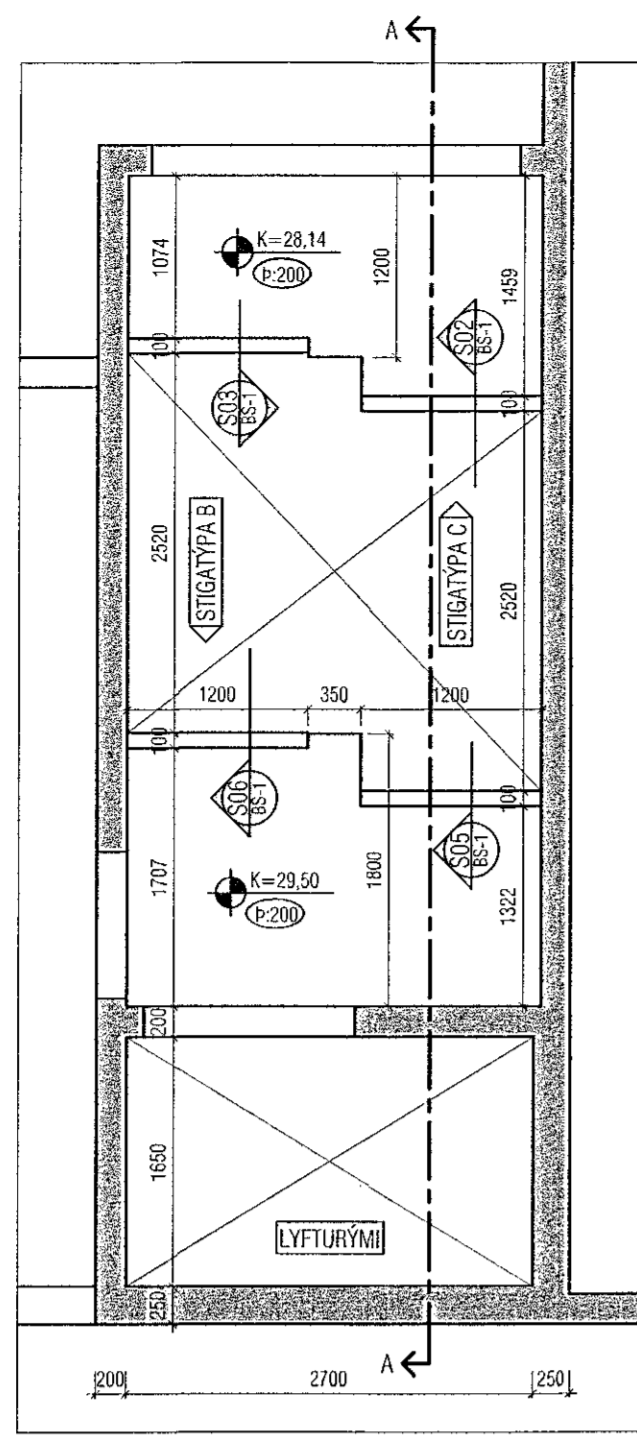
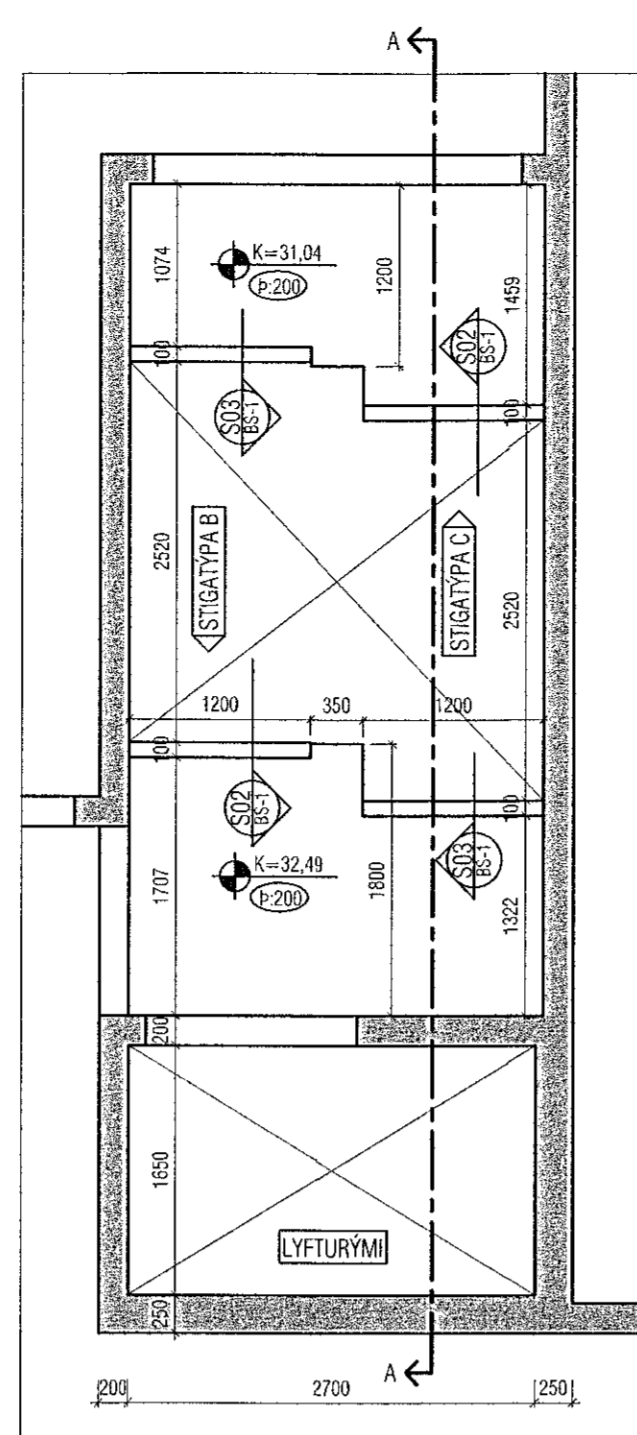


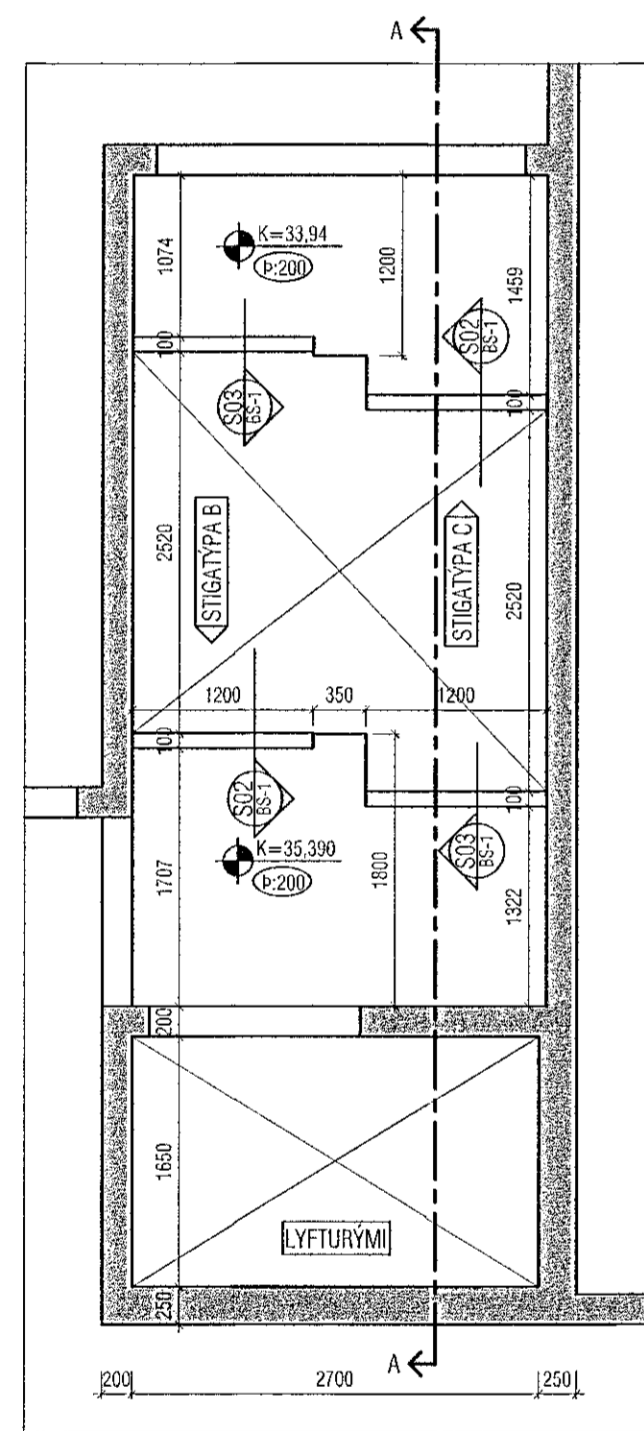
BOTNPLATA - 26,70



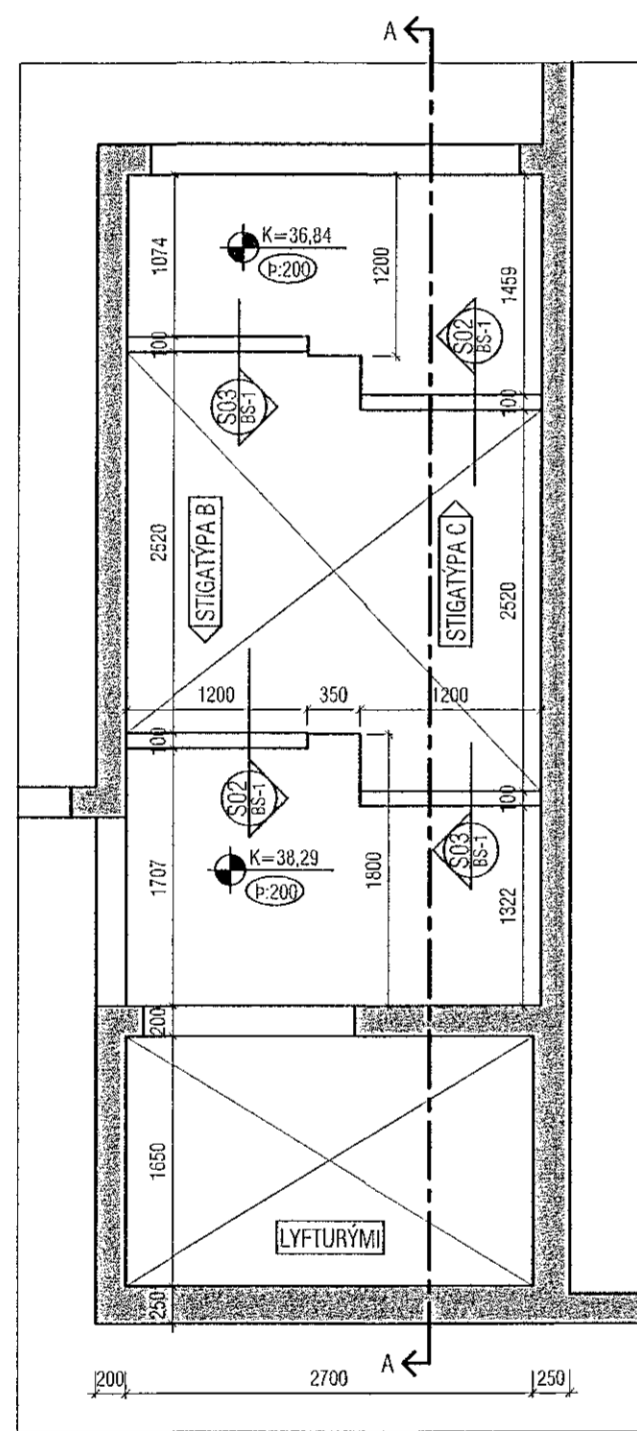
PLATA YFIR KJALLARA - 29,50



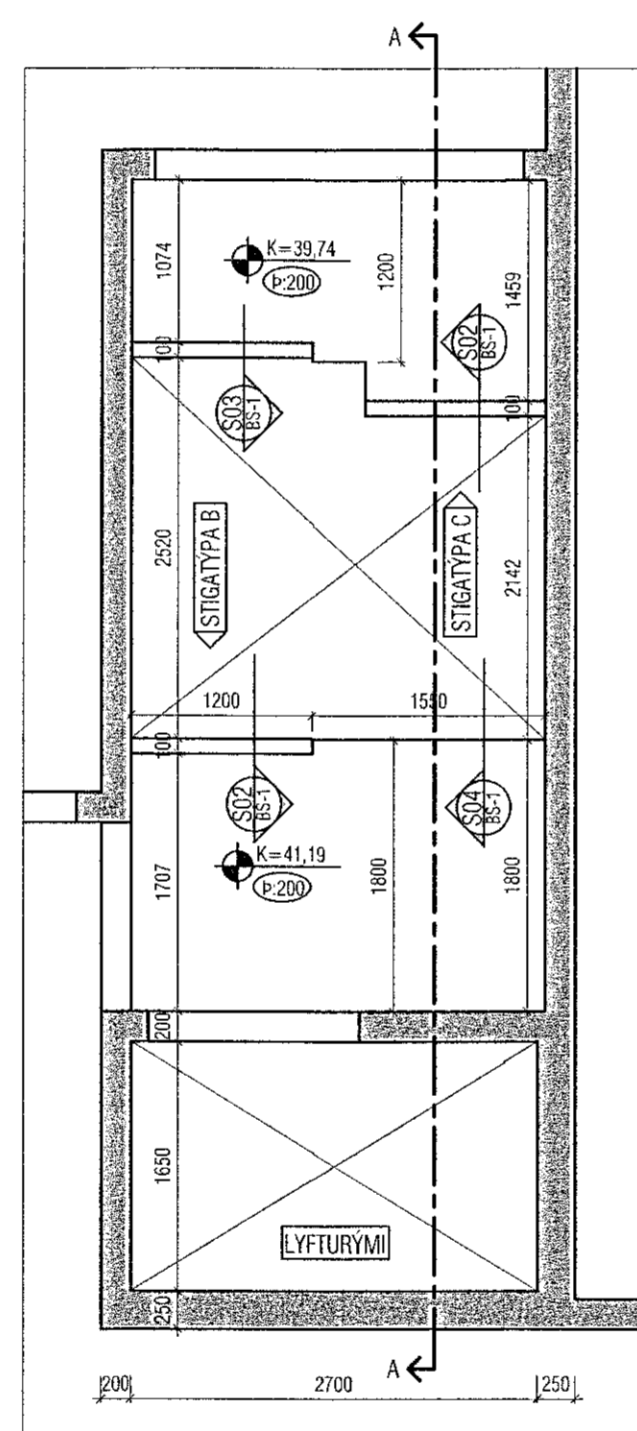
PLATA YFIR 1.HÆÐ - 32,49



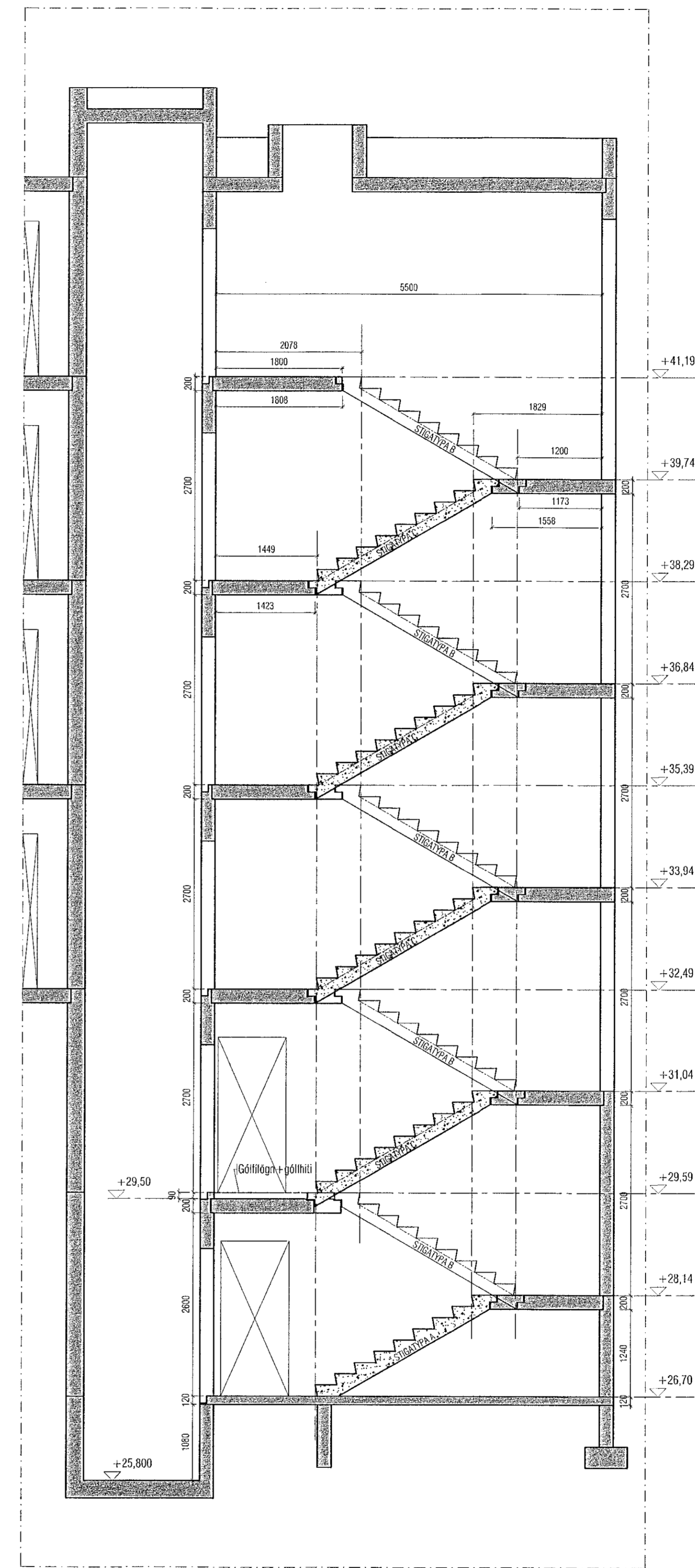
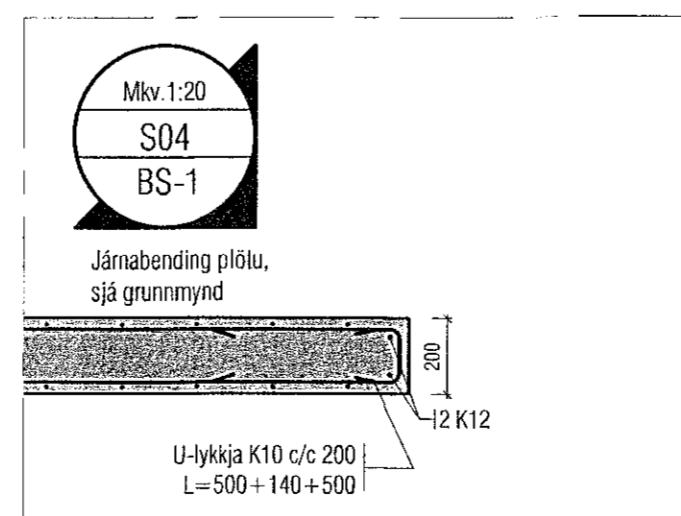
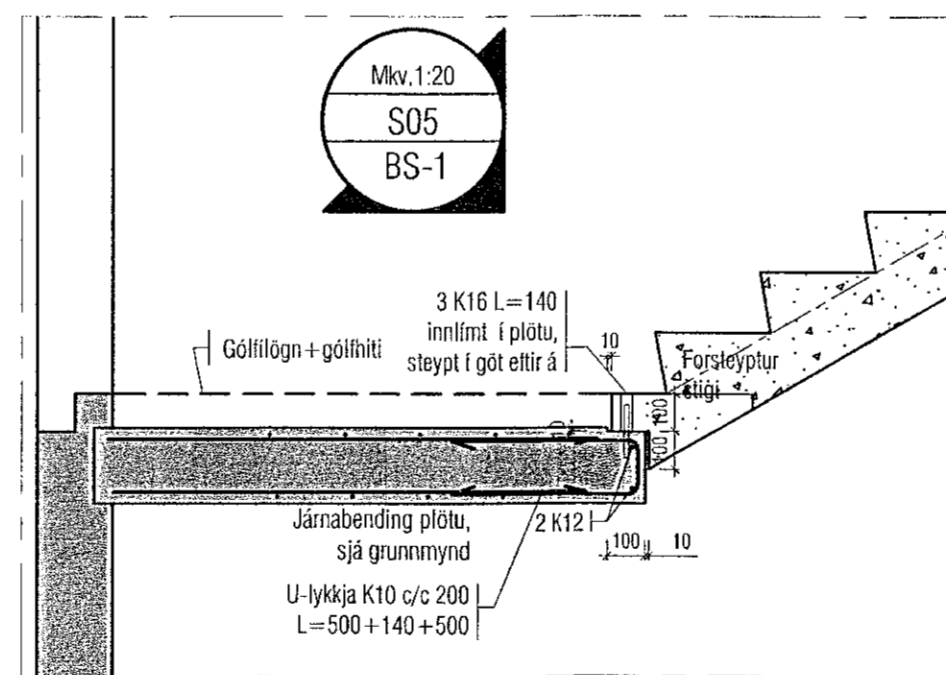
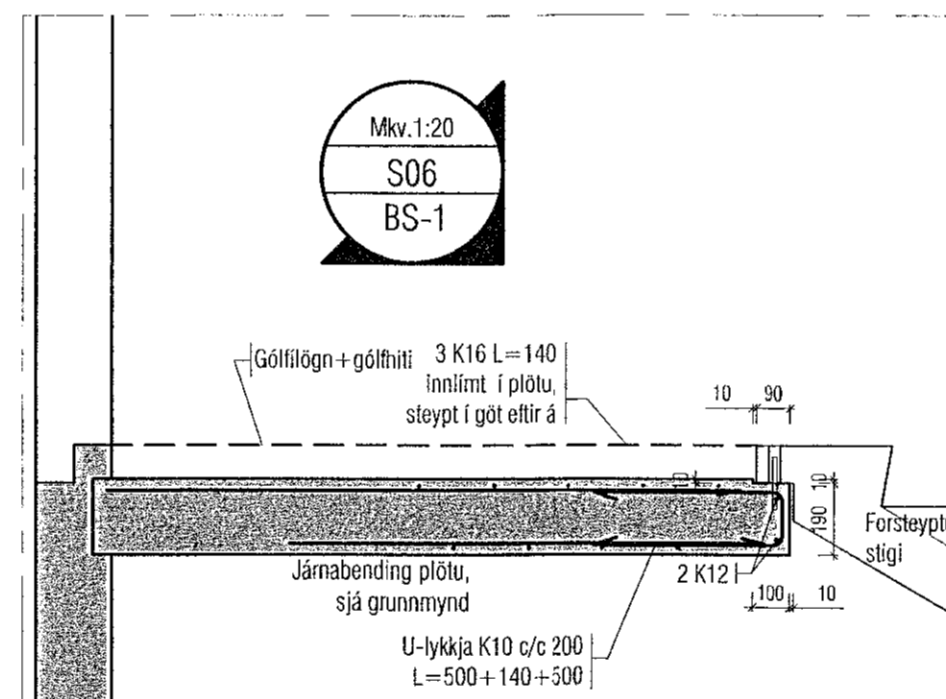
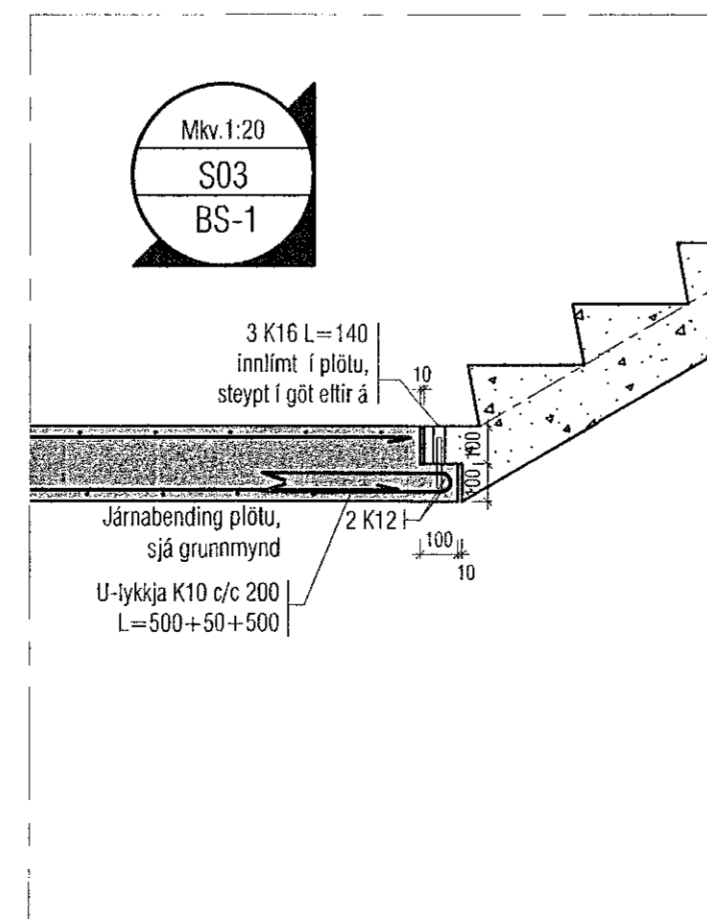
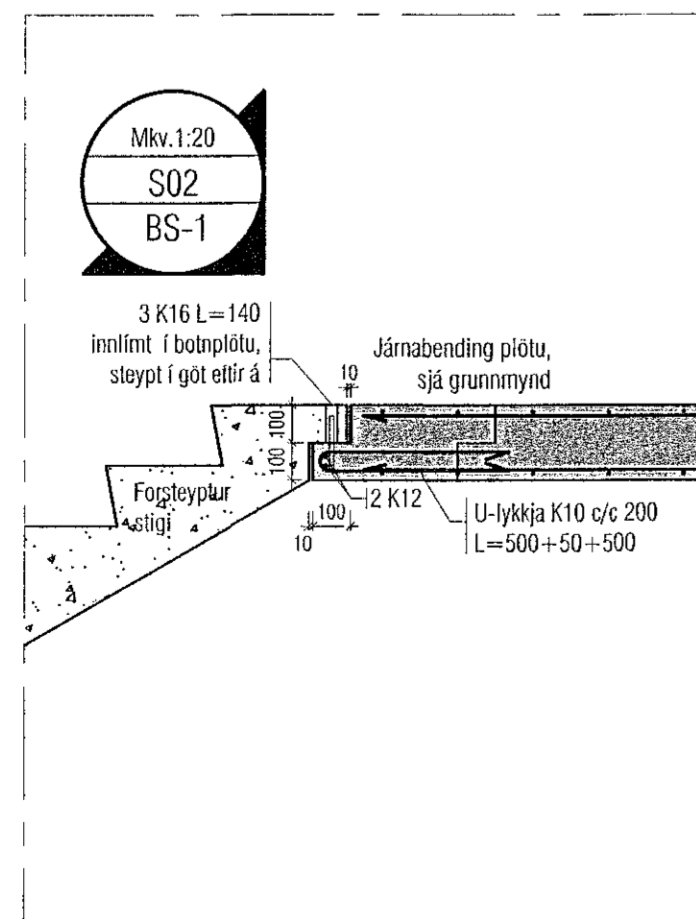
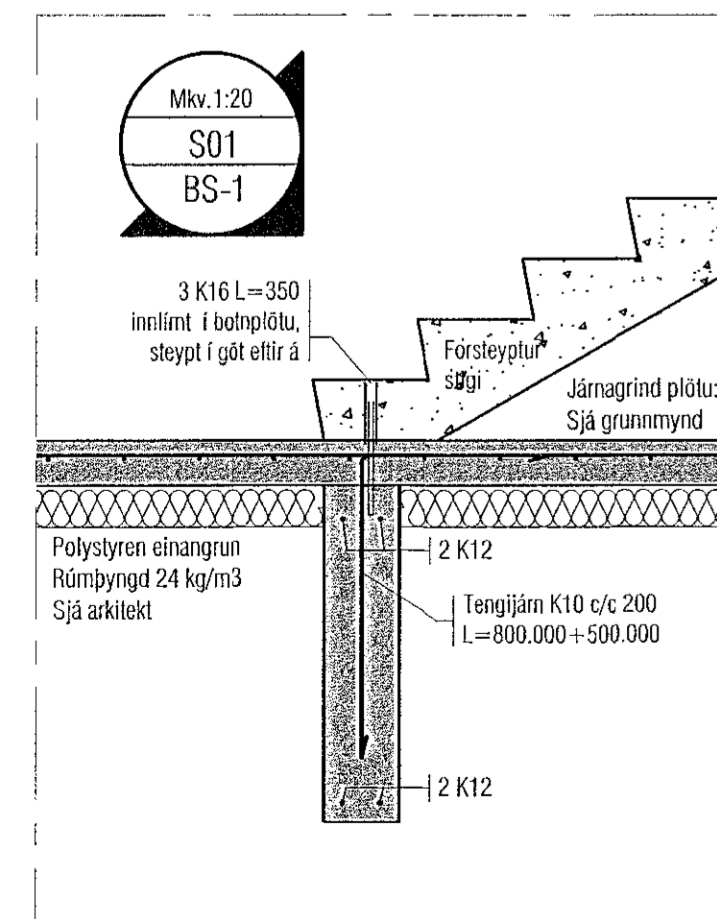
PLATA YFIR 2.HÆÐ - 35,39



PLATA YFIR 3.HÆÐ - 38,29



PLATA YFIR 4.HÆÐ - 41,19



Útgáfa	Lýsing	Dags.
-	-	-
-	-	-
-	-	-
-	-	-

ATH!
ÖLL MÁL SKULU YFIRFARIN AÐUR EN
FRAMKVÆMDIR HEFJAST.

ATH!
ÖLL JÄRN SEM ERU TEIKNUÐ INN Á
GRUNNMÝND KOMA AUKALEGA VID
GRUNNBENDINGU.

Skýringar:
Á teikningu B-01 eru almennar skýringar og öll
lágmarks ákvæði varðandi steypu og bendistál t.d.
frágangur á járnum kringum op og brúnir og fl.

Uppgefnir kótar eru steypukótar. Upplýsingar um
vatnhalla og hvort kótar eru endanlegir, sjá
arkitekt.
Um nákvæma stærð og staðsetningu einstakra
byggingahluta. Sjá nánar á sérteikningum
aðalhönnuðar.
Got og rautlar (sjá lagnateikn.)

ATH!
Leiðbeiningar um yfirhæð á plötum og bitum
er á skýringablaði B01

ATH!
Heimilt er að nota járnabakka, með sama
járnabagni og lýrskrifað er á uppdráttum, í stað
tengjarna úr veggjum í plötur.

ATH!
Steypuhula í úrveggjum og útlíplötum skal vera
30 mm. Sjá nánar á skýringablaði B01.

VEKTOR
- hönnun og ráðgjöf -
Siðumála 3, 108 Pvk, s: 554-6650 / 897-8363

ÁSHAMAR 54, HAFNARFIRDI

Försteyptir stigar
Grunnmýndir, snið og deili

Höfundur	SH/ÓJH	Félagið	EBHO	Tönn. nr.
Dagsetning	26.07.22	Mkv.	1:20, 1:50	BS_1

Sigurður Hafsteinsson kt. 030859-7749
Byggingateknifráeigningur
Netfang: sigurdur@vektor.is

Samþykkt af Hönnuðum / samsamningu hönnuðar: