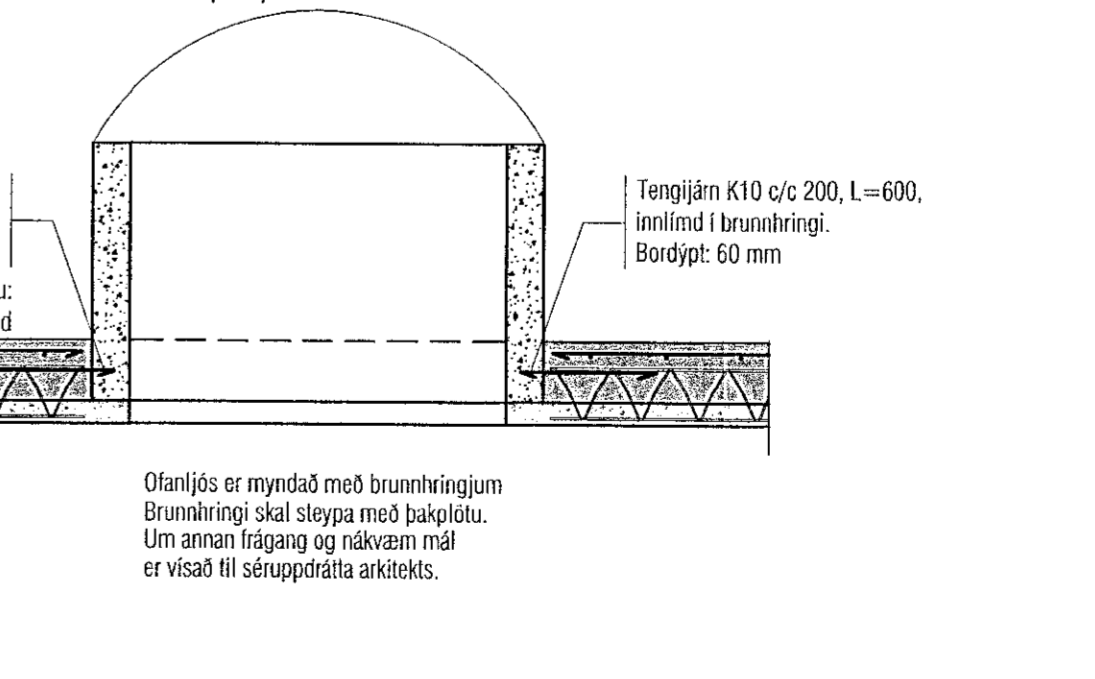
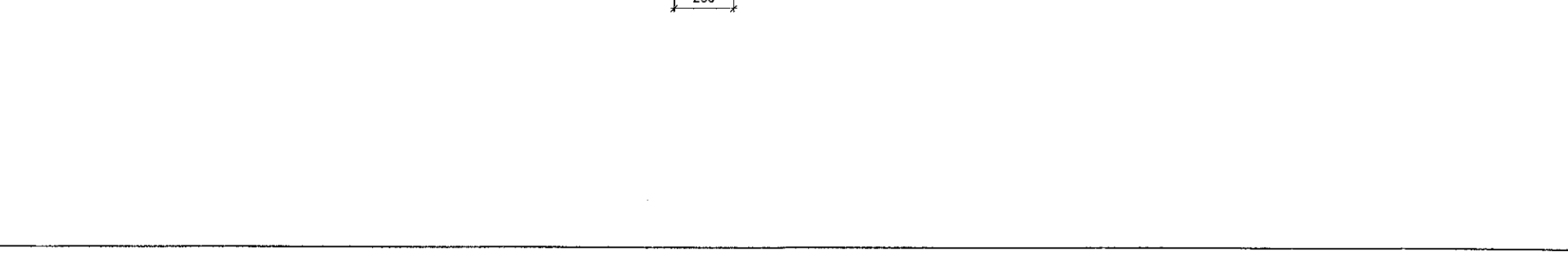
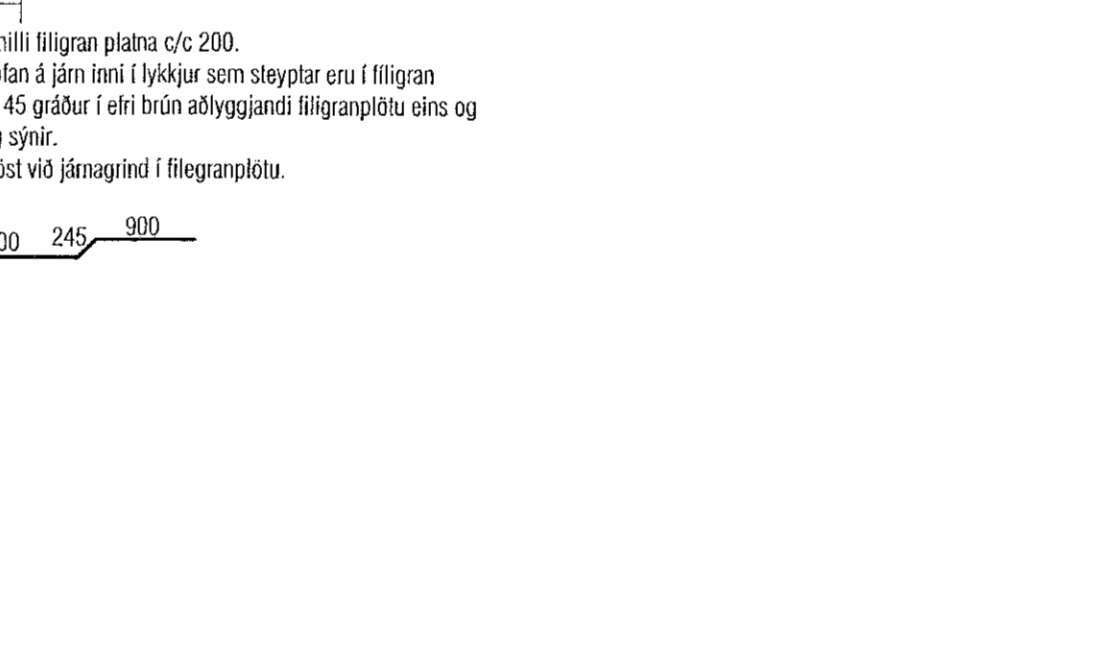
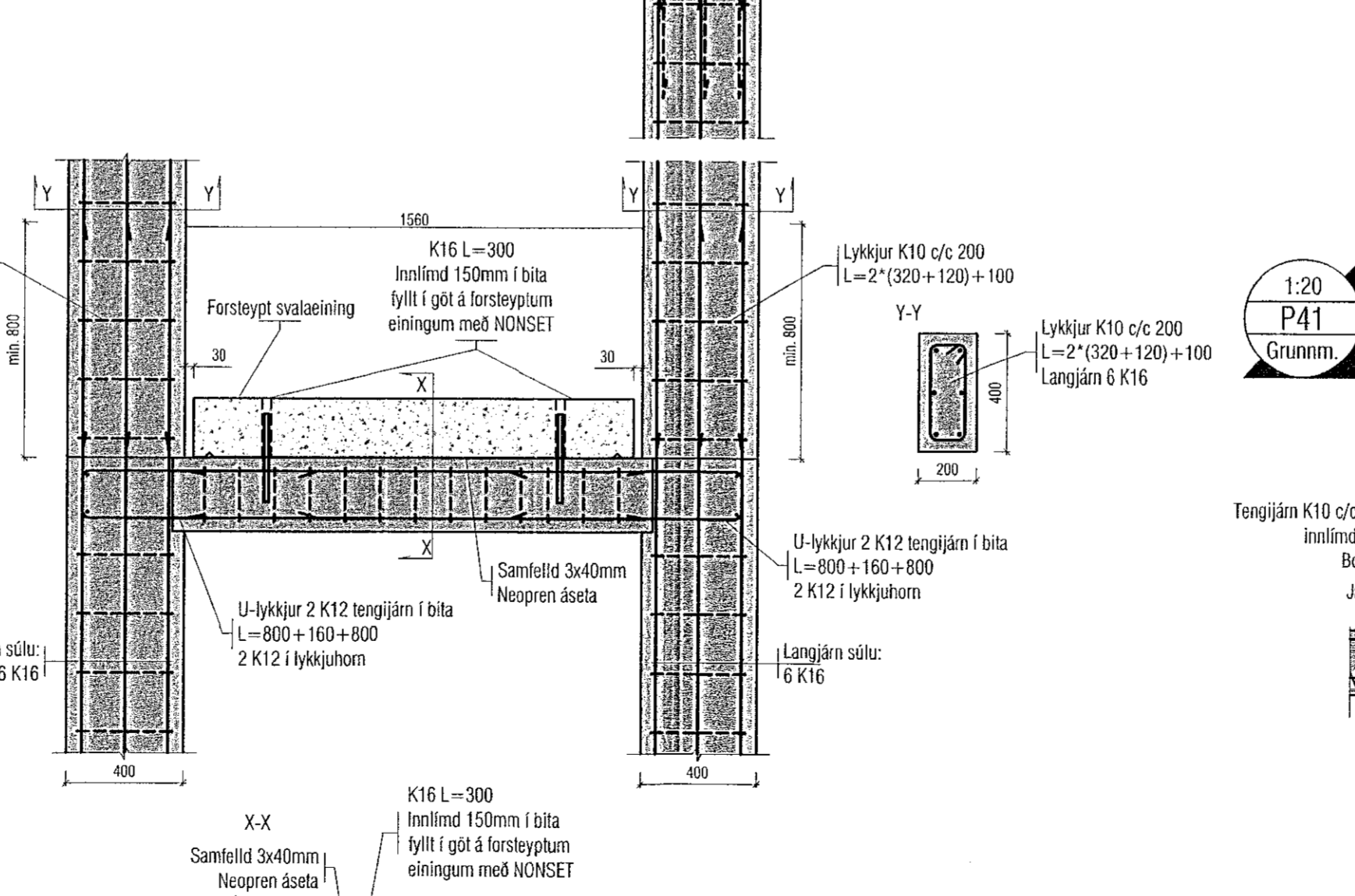
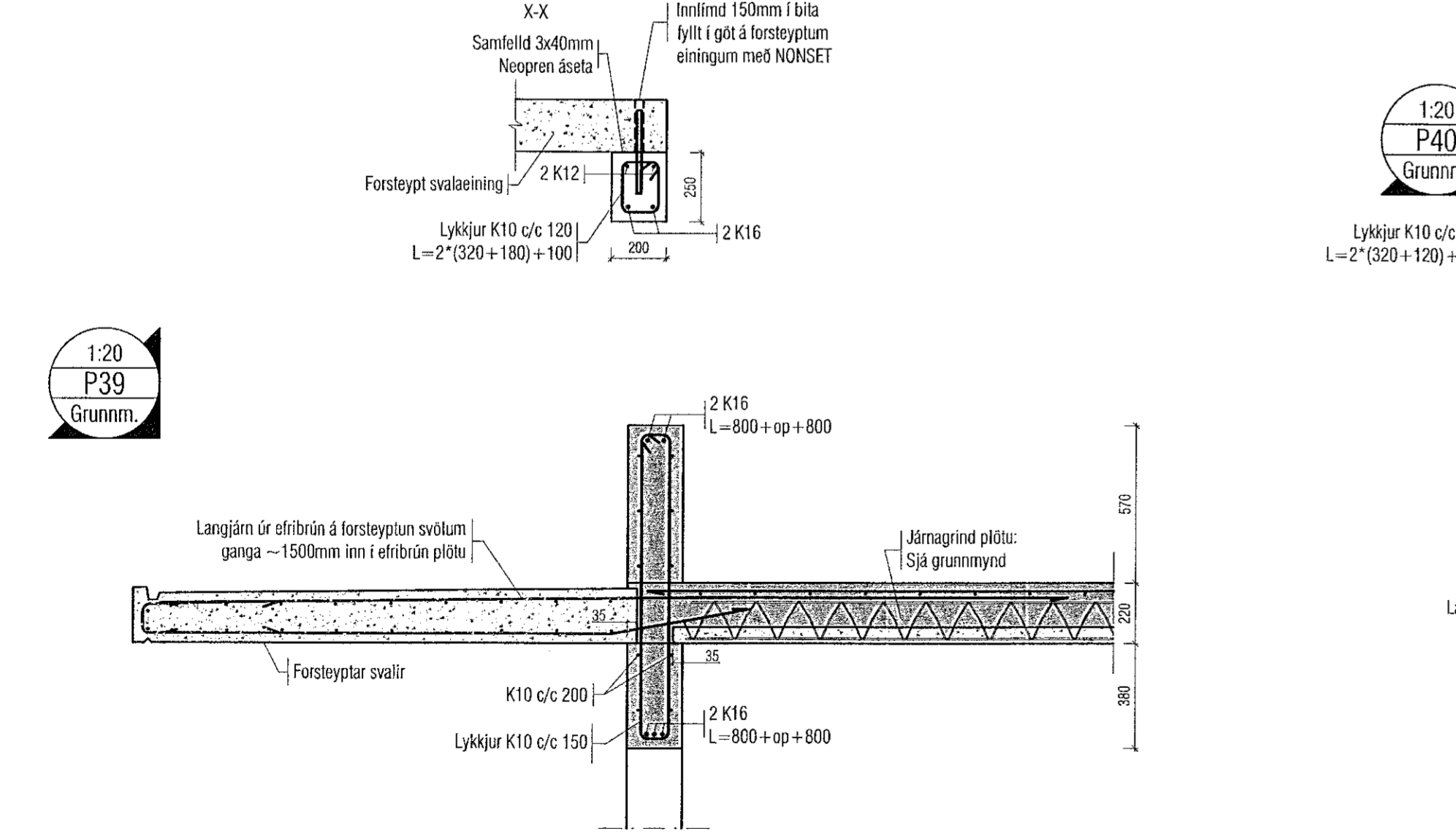
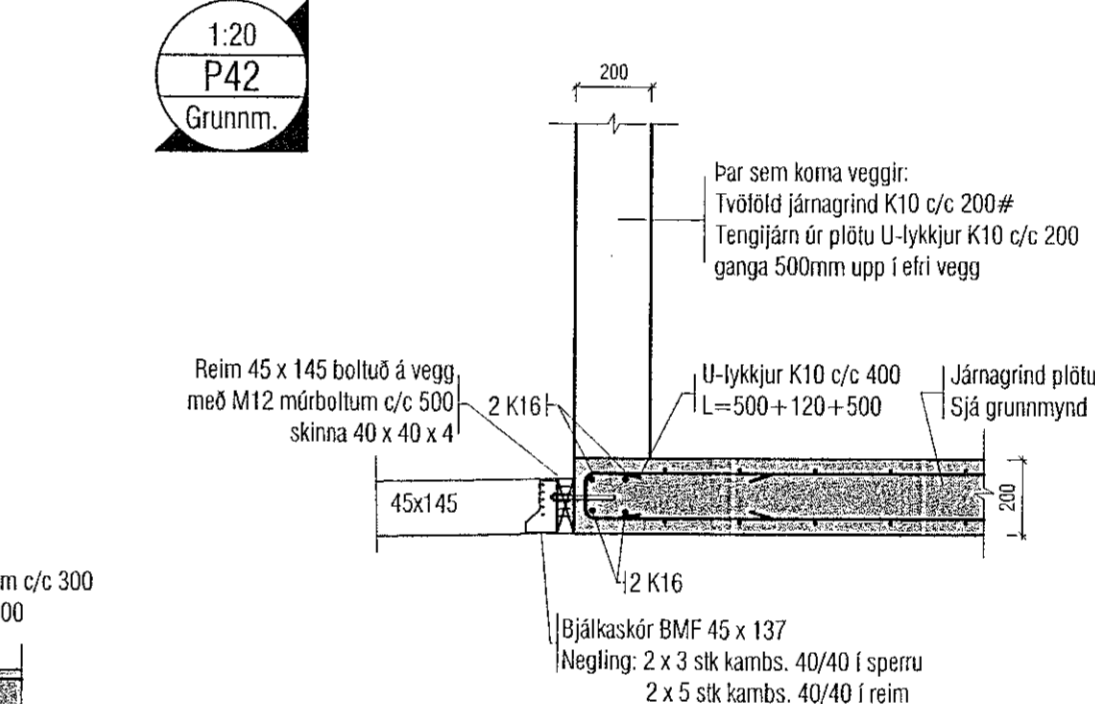
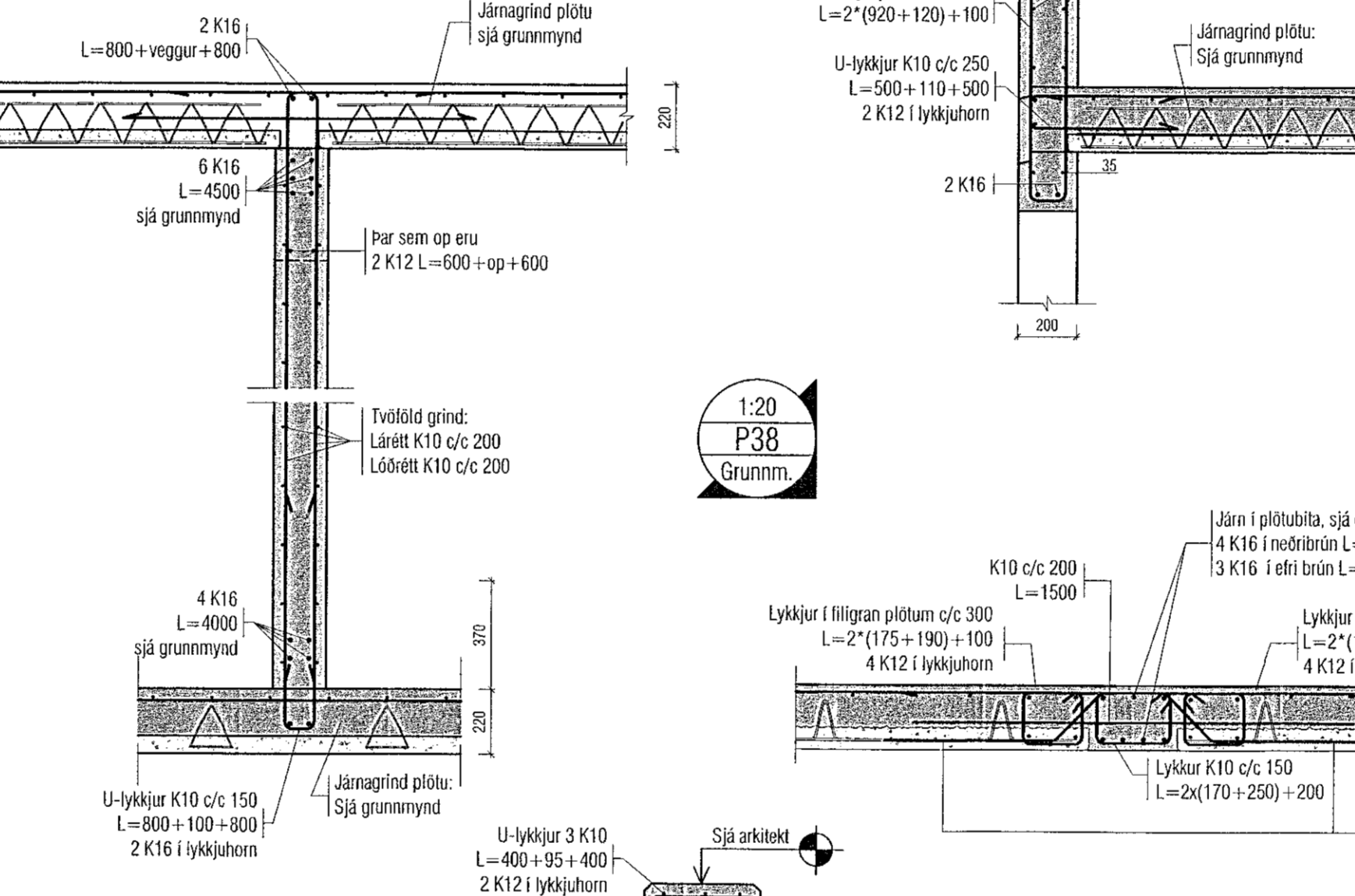
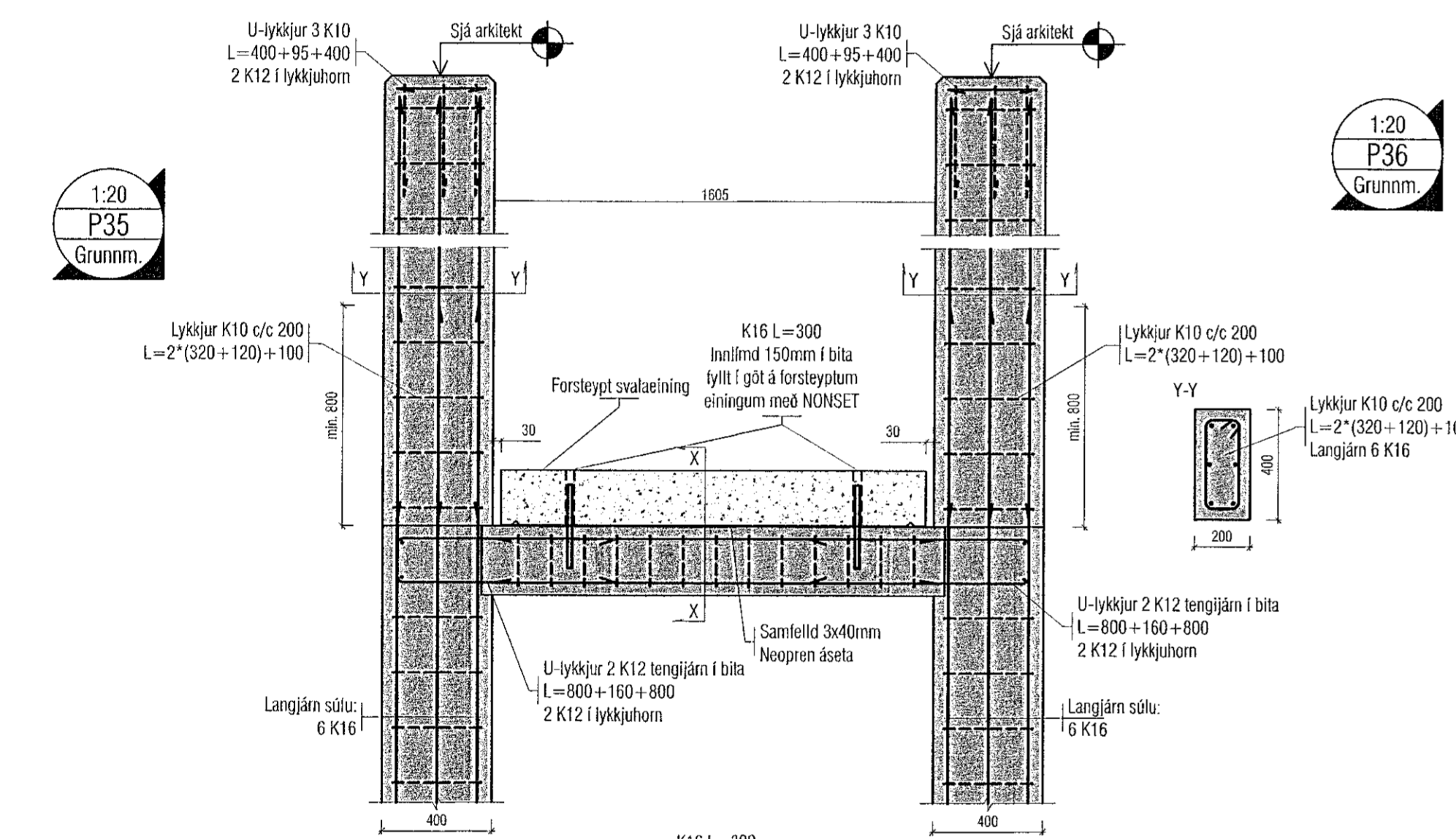
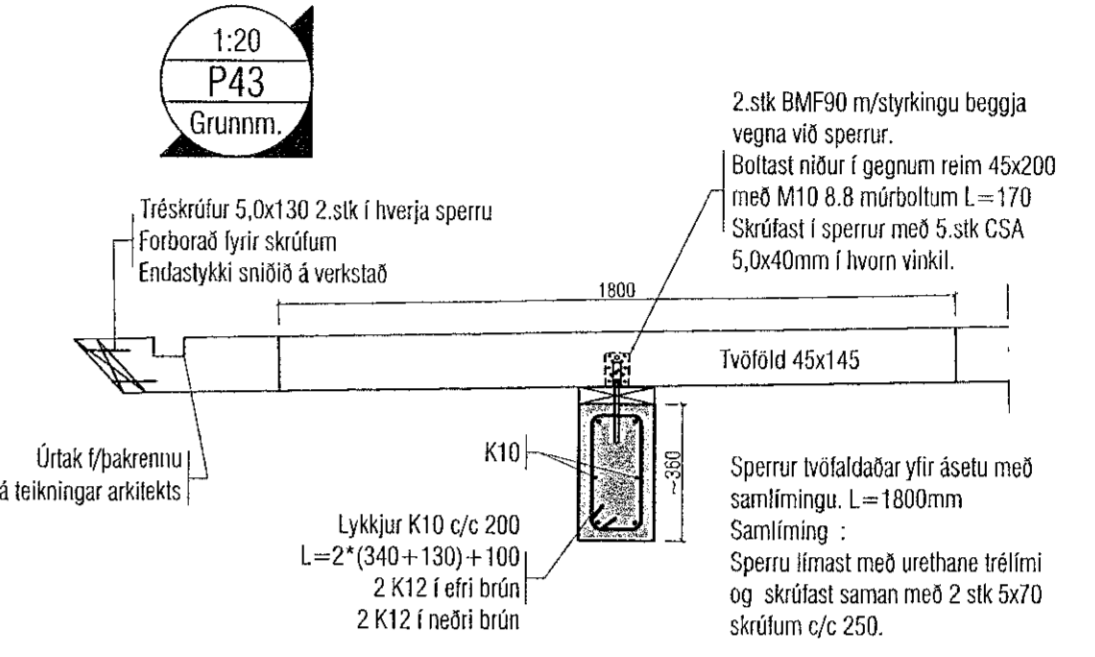
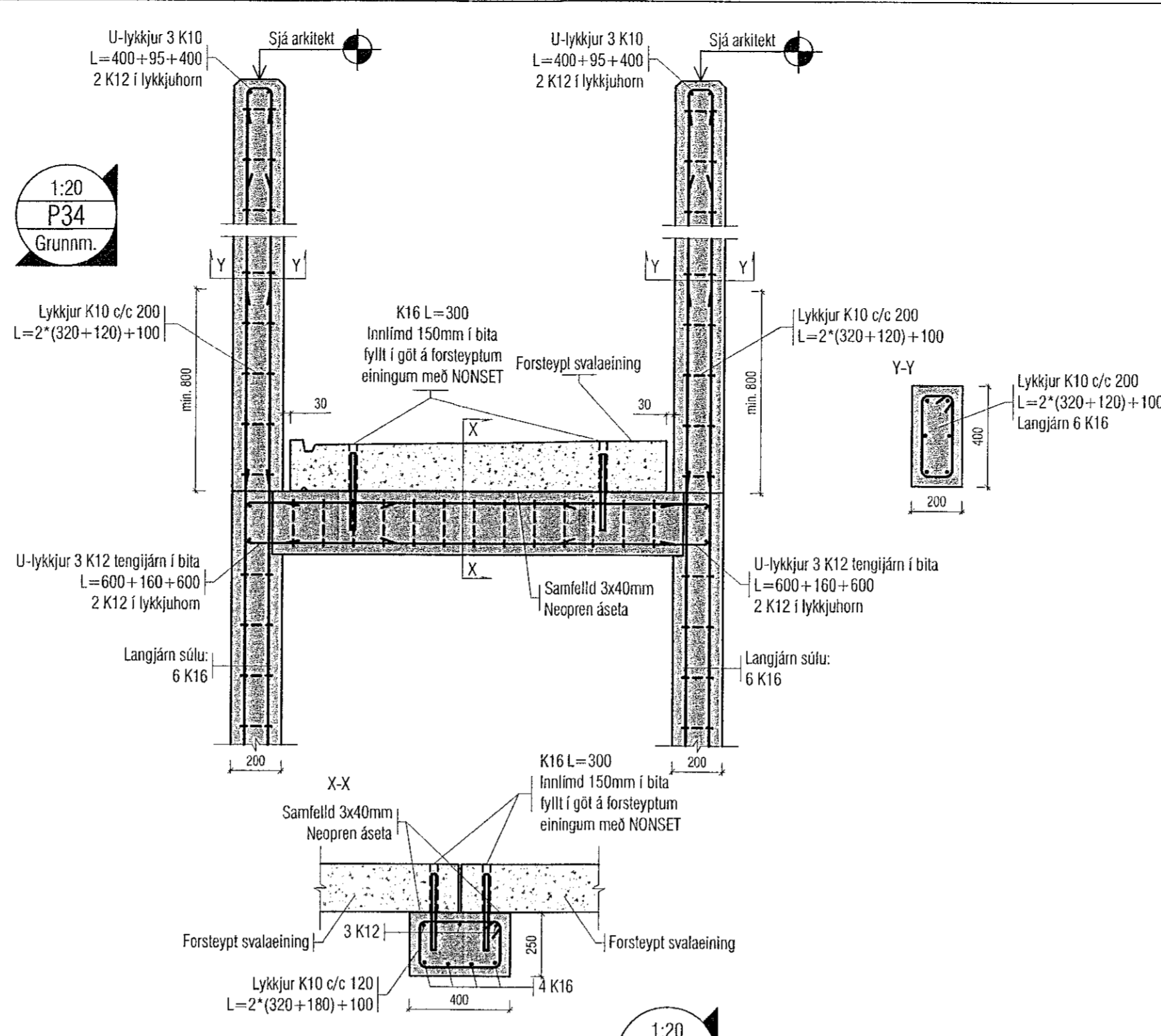
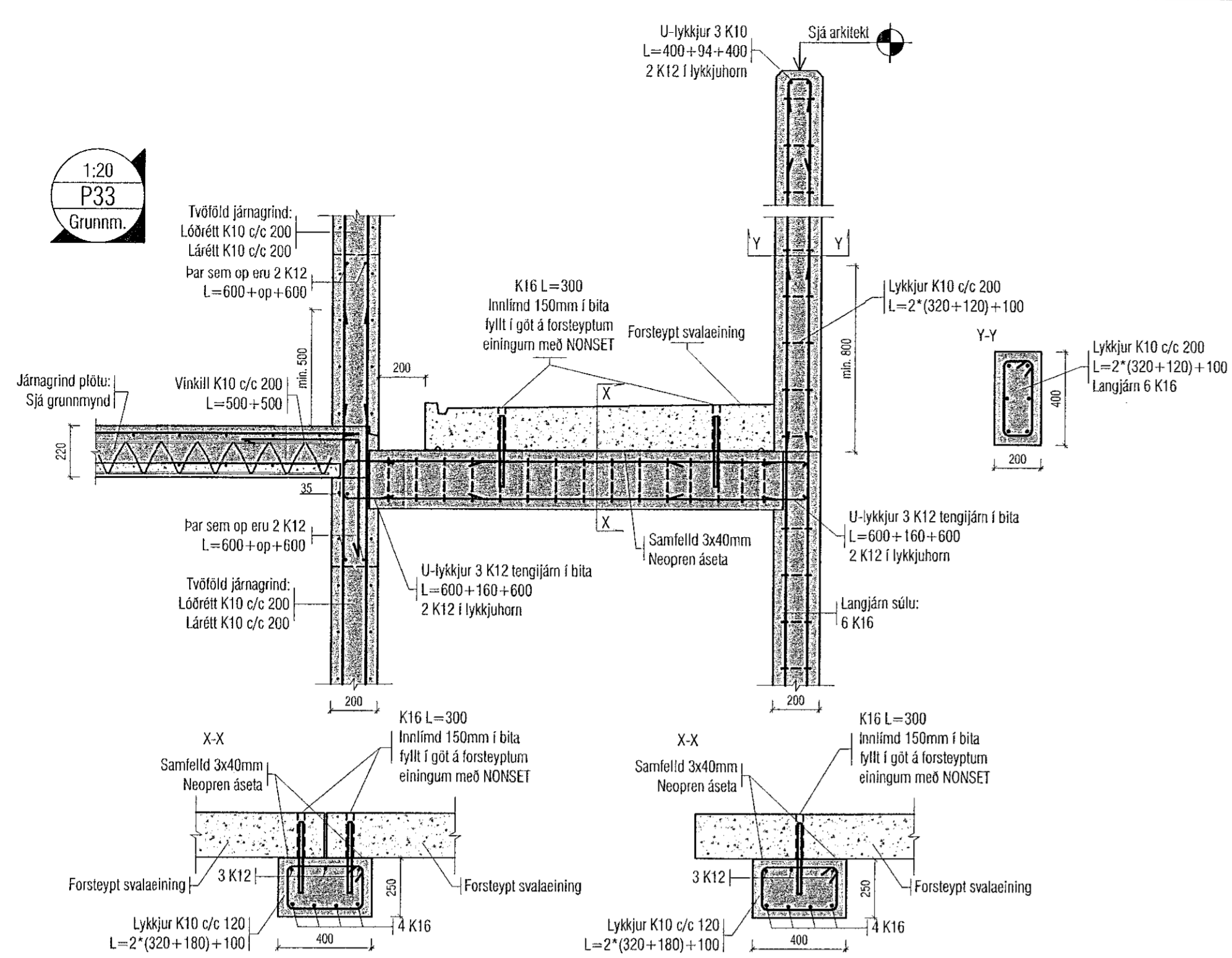


| Útgáfa | Lýsing | Dags. |
|--------|--------|-------|
| - | | |
| - | | |



ATH!
Heimilt er að nota járnabakka, með sama
járnmagmi og lýrskrifað er á uppdráttum, í stað
tengjárnna úr veggjum í plötur.

ATH!
Varðandi steypuhulu og gæði steinsteypu, sjá
nánar á skýringablaði B01.

ATH!
ÖLL MÁL SKULU YFIRFARIN AÐUR EN
FRAMKVEMDIR HEFJAST.

VEKTOR
- hönnun og ráðgjöf -
Síðunúla 3, 108 Rvk, sí: 554 6650 / 897 5363

Áshamar 54 - Hafnarfjörður

Burðarvirki - Plötur
Deili

| | | | | |
|------------|------------|--------|------|------------|
| Hönnað | SHVÖJH | Treidd | ÖJH | Telkn. nr. |
| Dagsetning | 10.05.2022 | Msk. | 1:20 | BPD_3 |

Sigurður Halsteinnsson kt. 030659-7749
Byggingateknifráeðingur
Netfang: sigur@vektor.is
Símanúmer: 554 6650