

Útgáta	Lýsing	Dags.
-	-	-
-	-	-
-	-	-

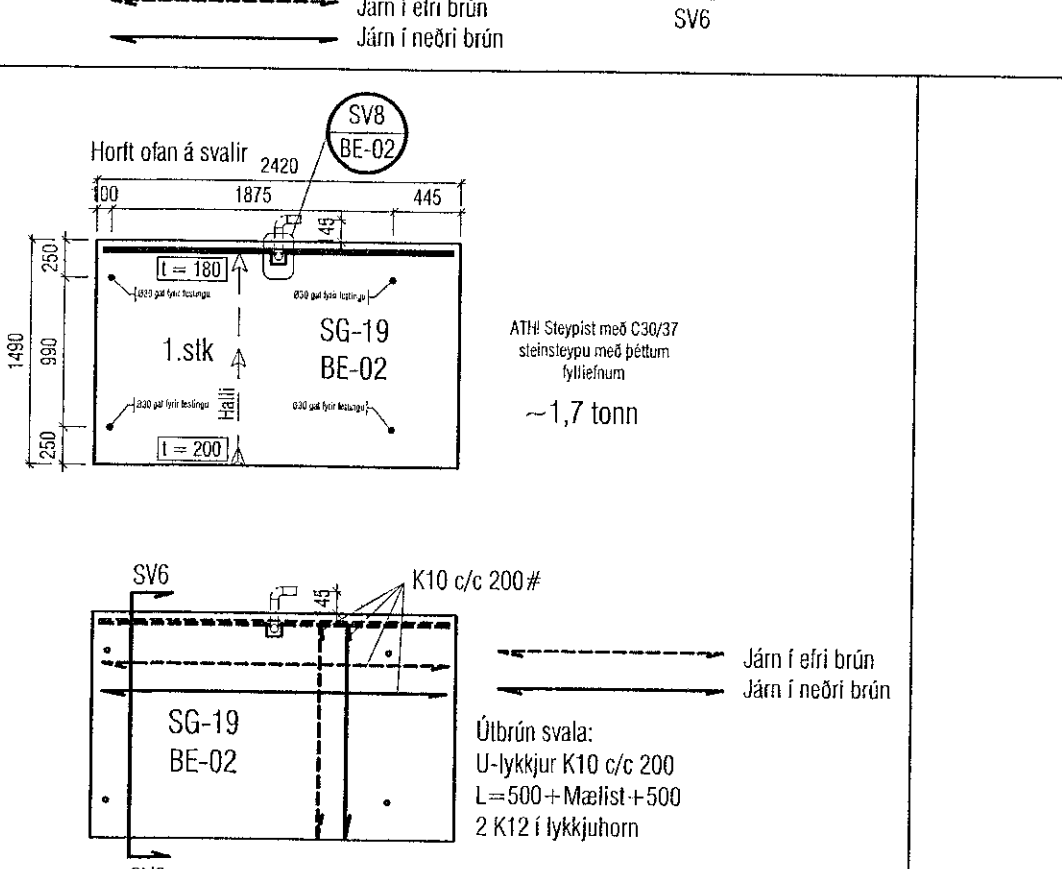
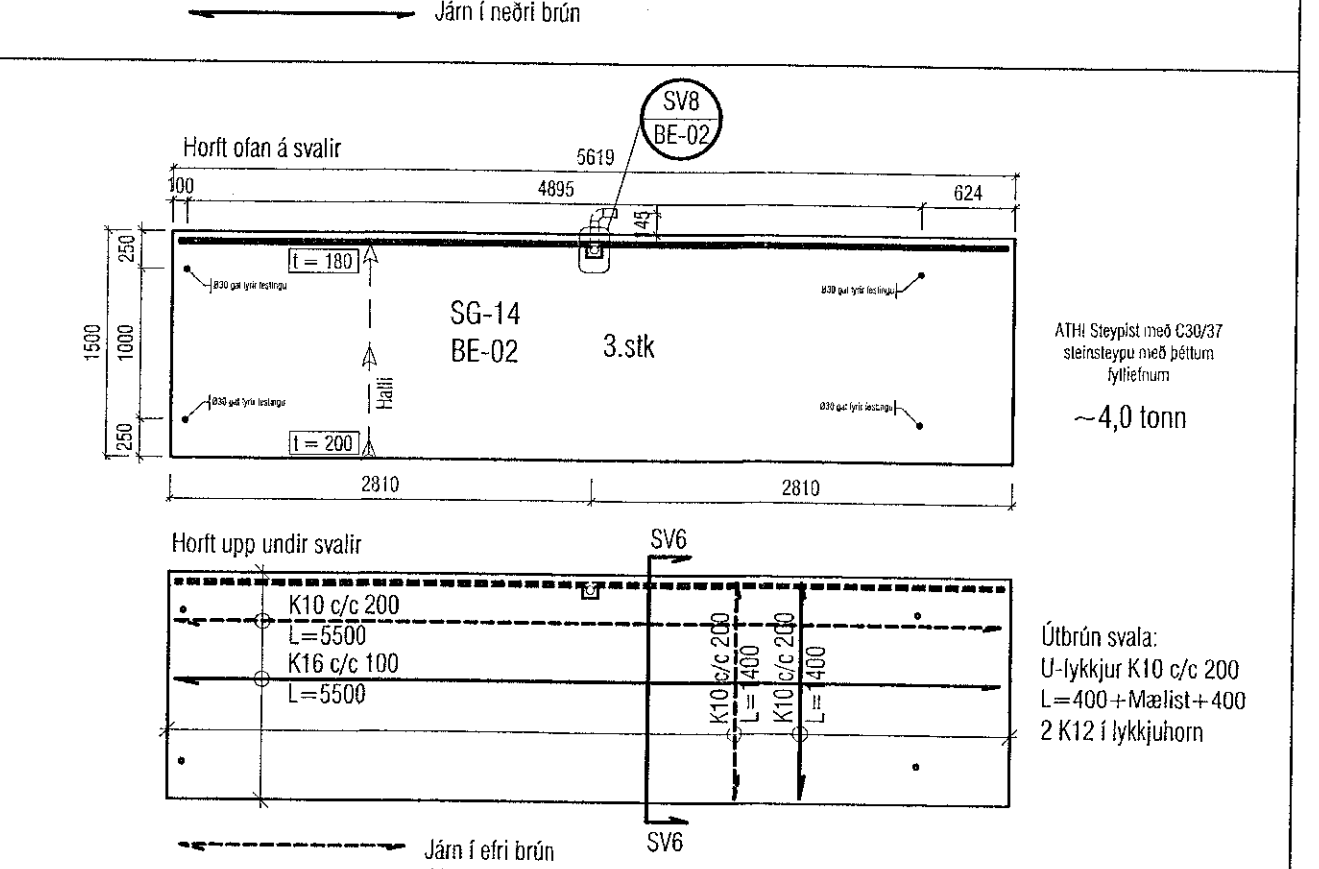
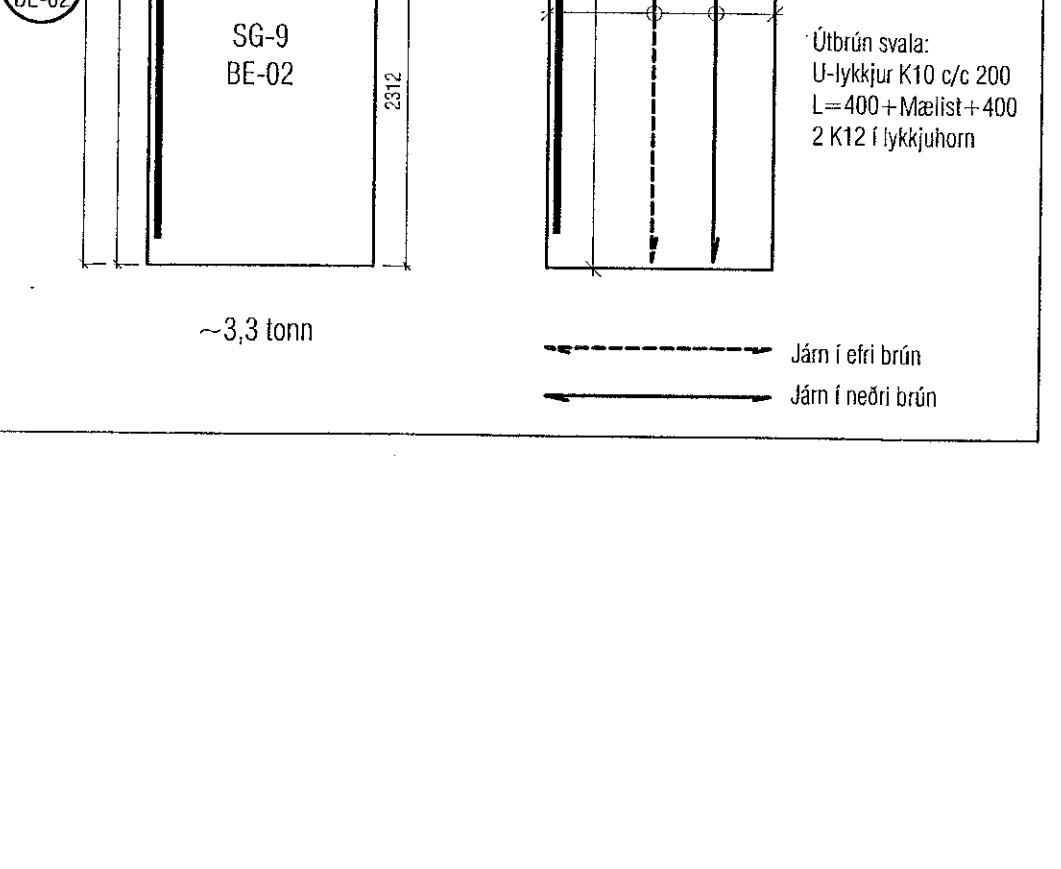
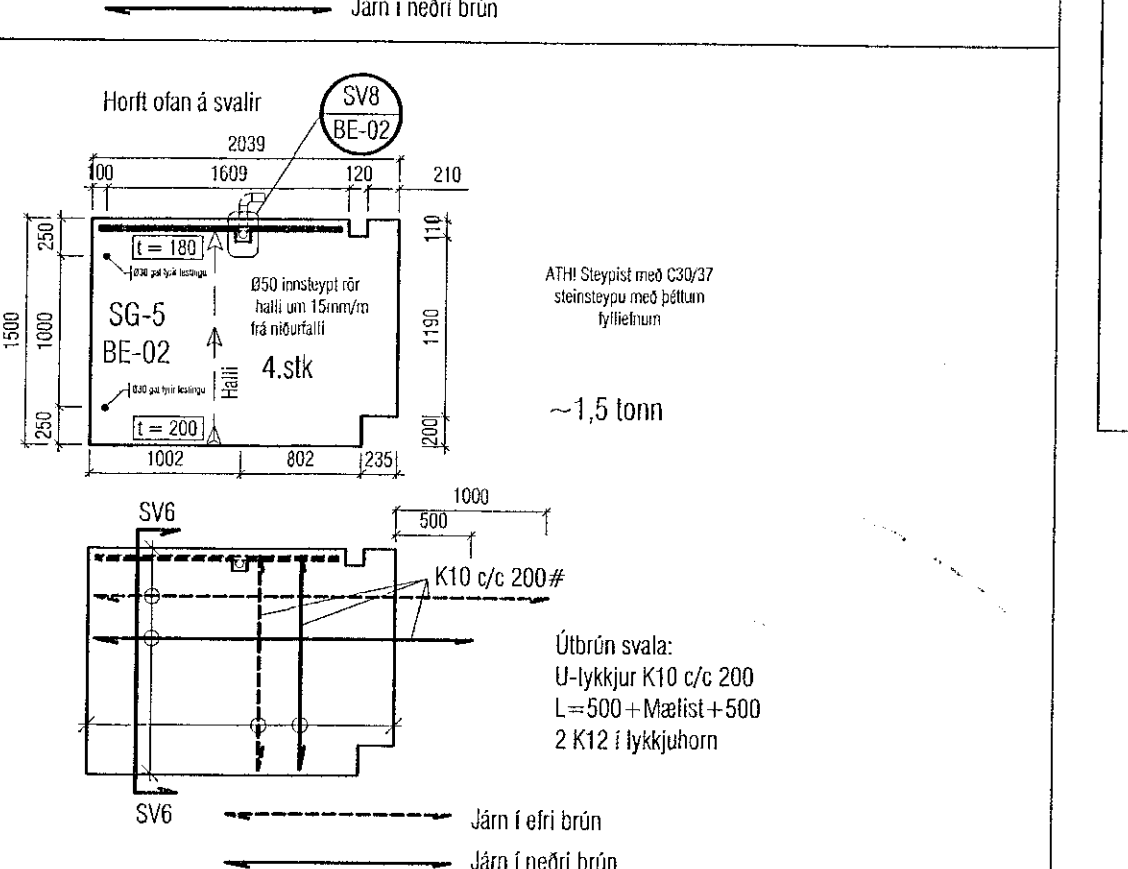
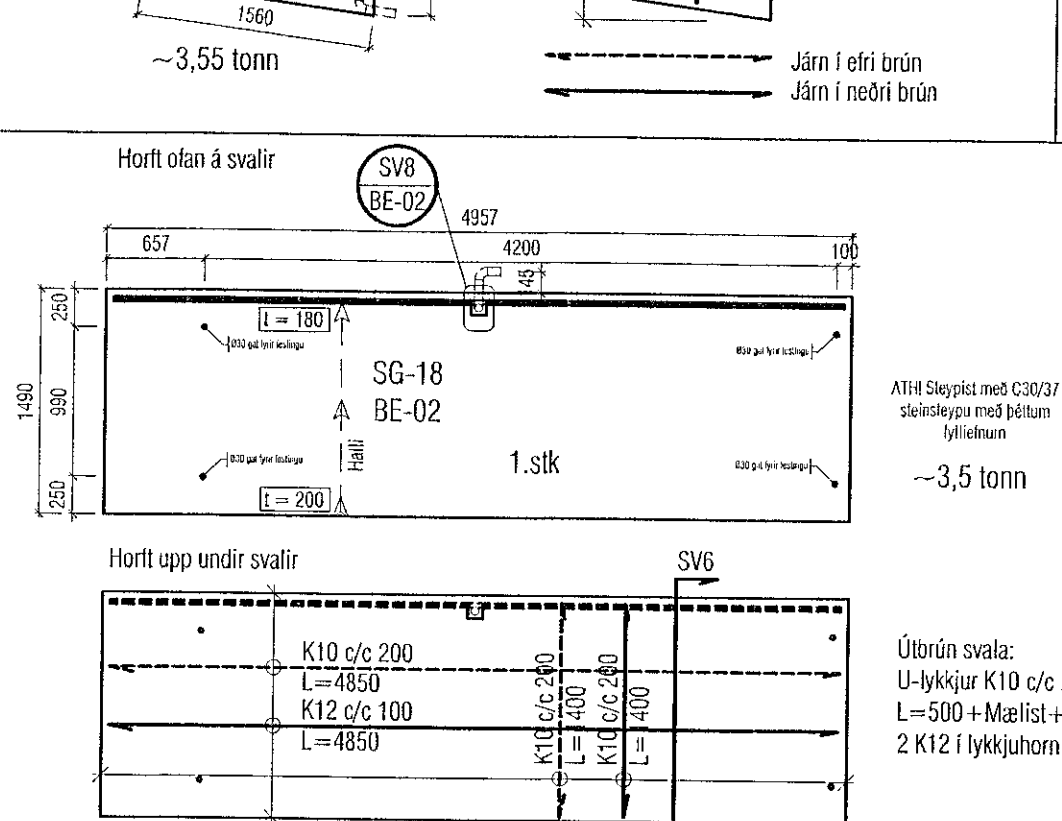
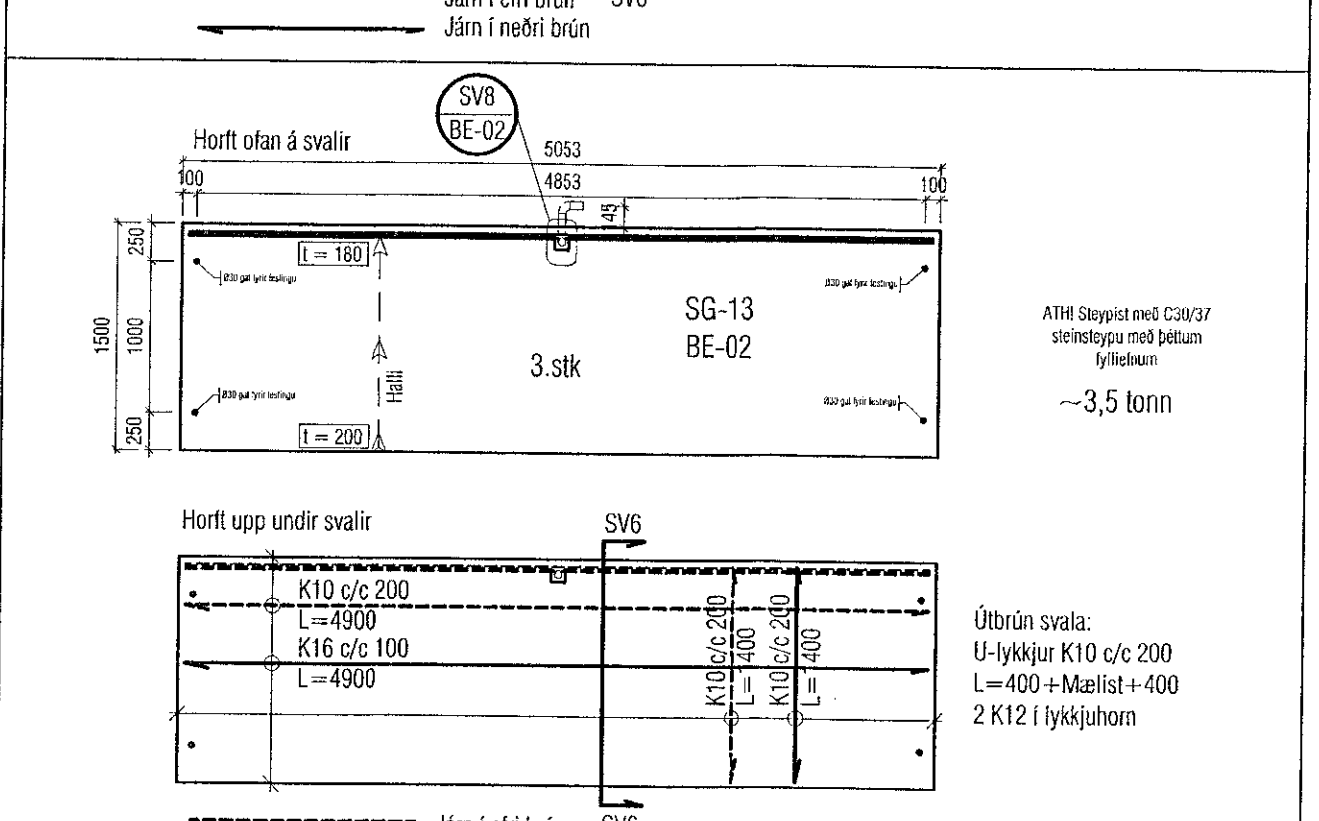
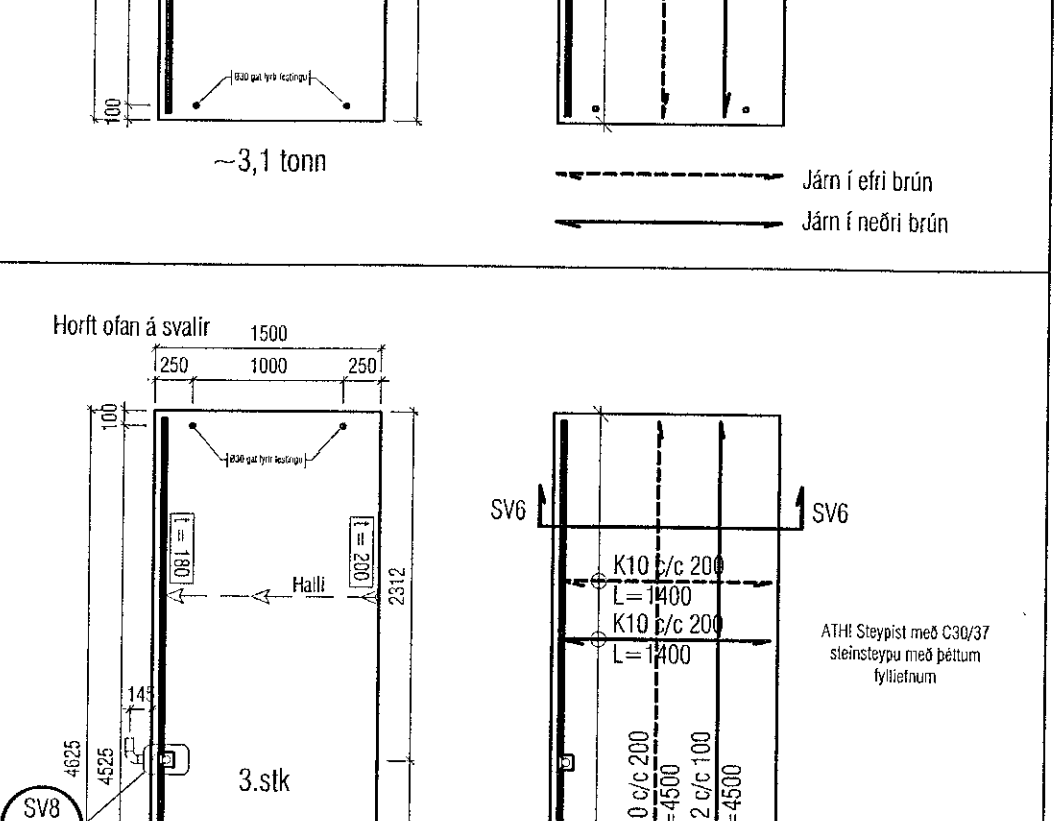
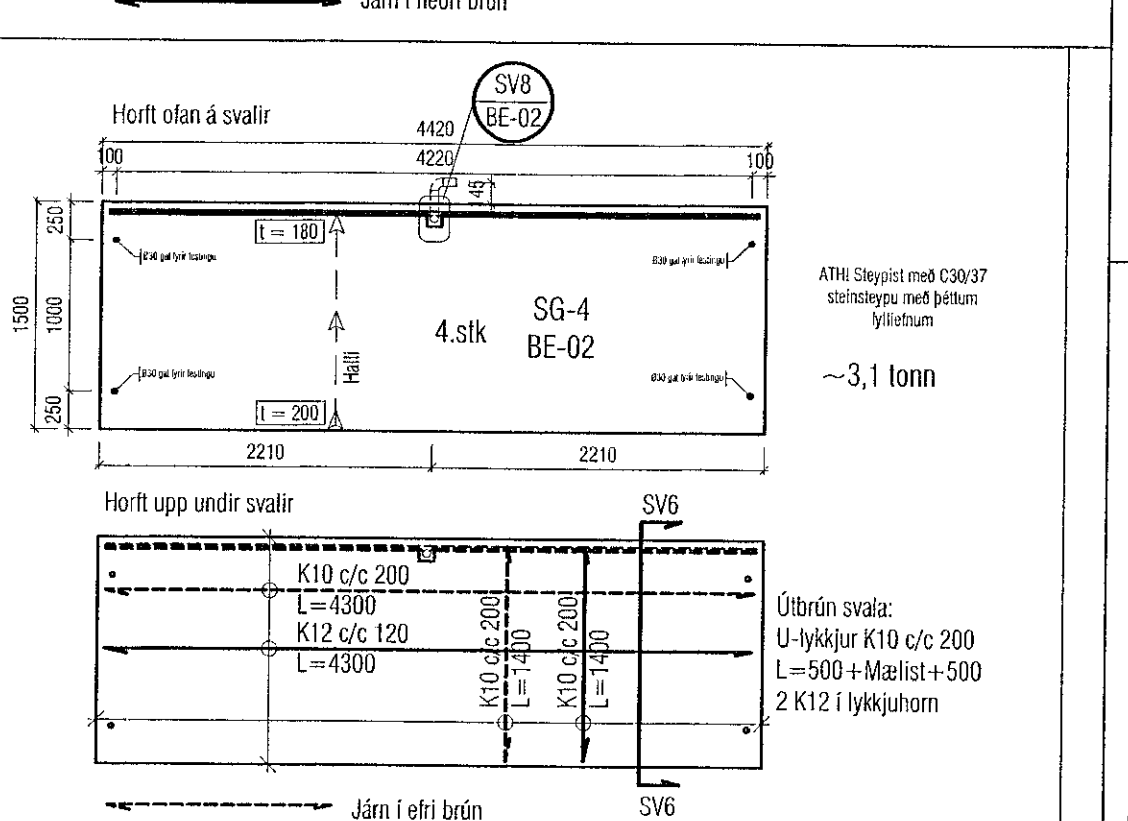
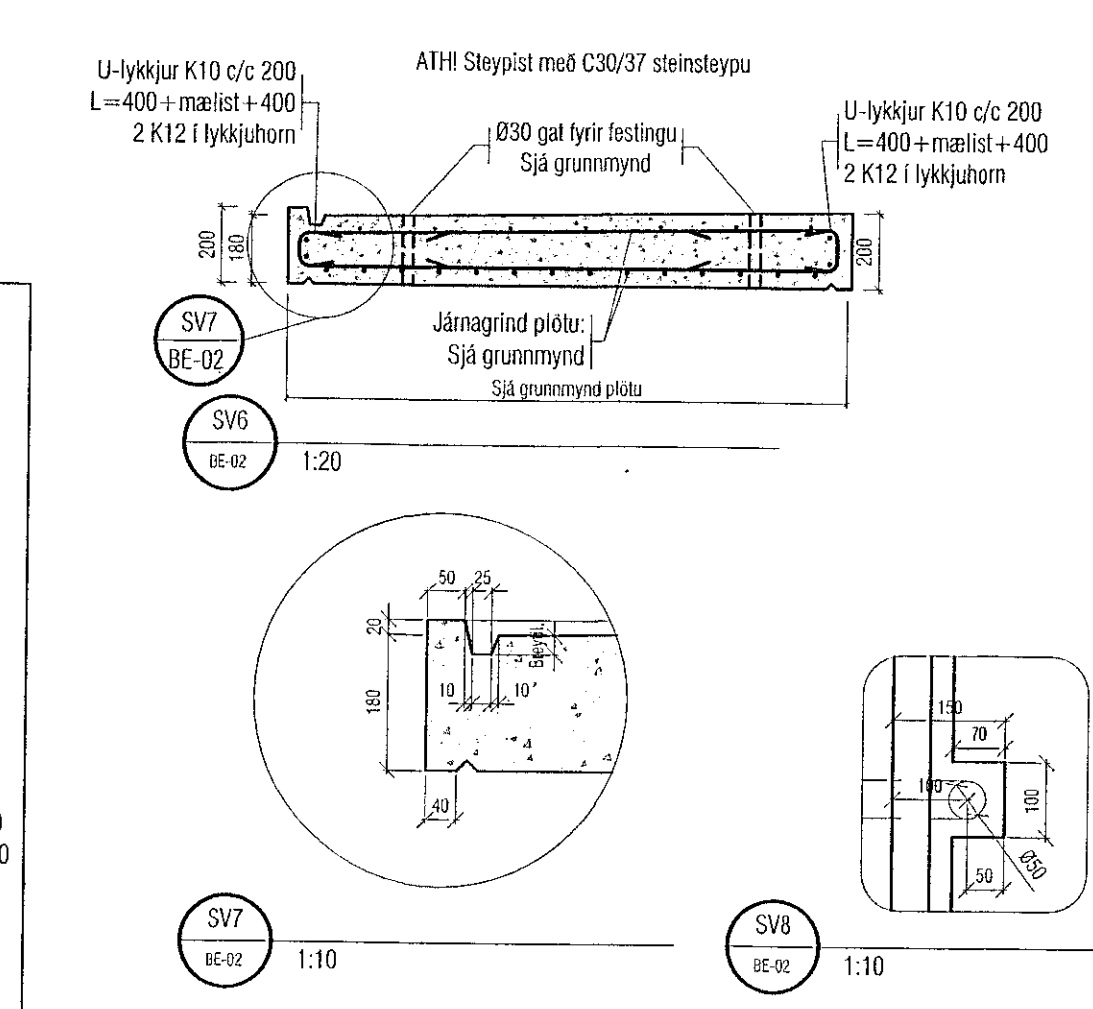
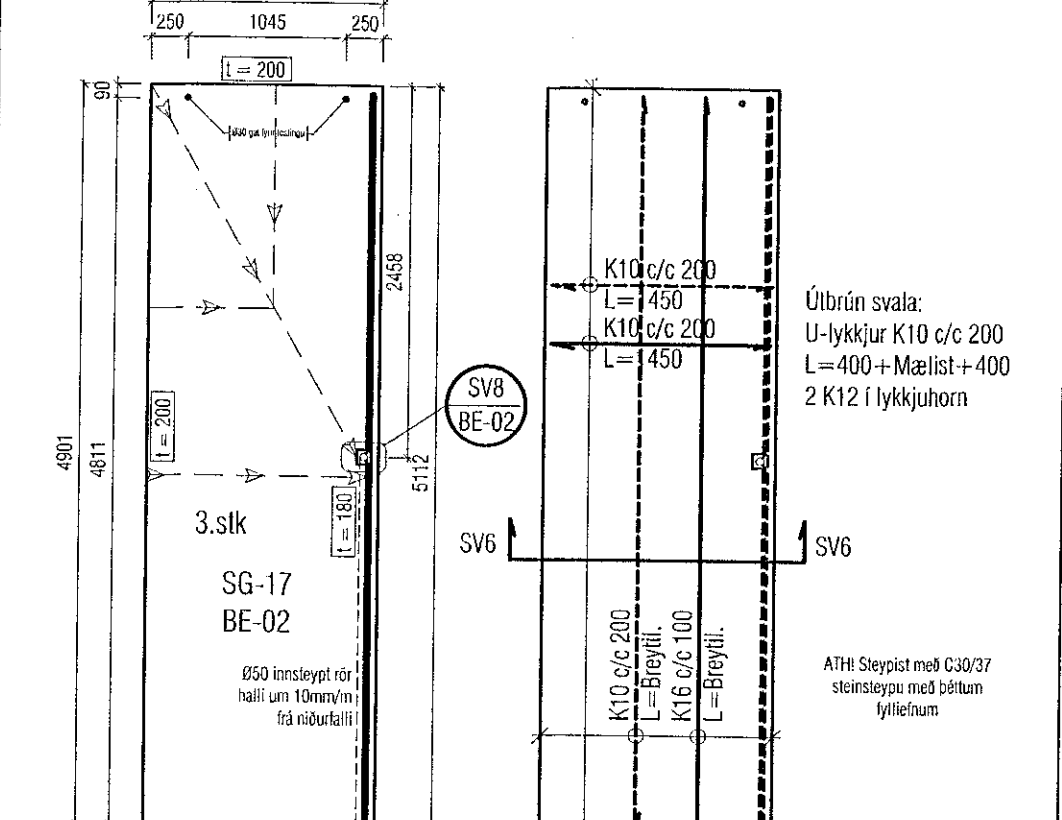
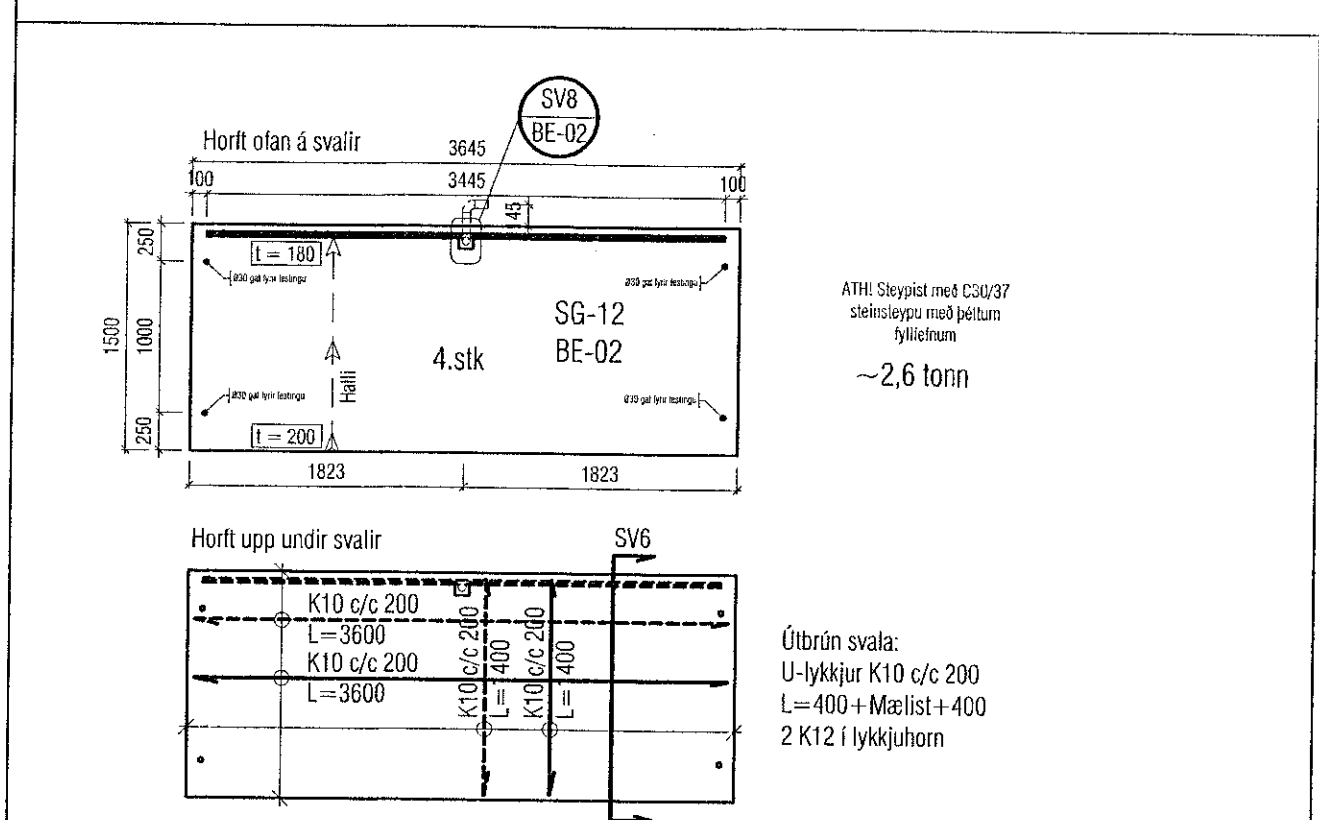
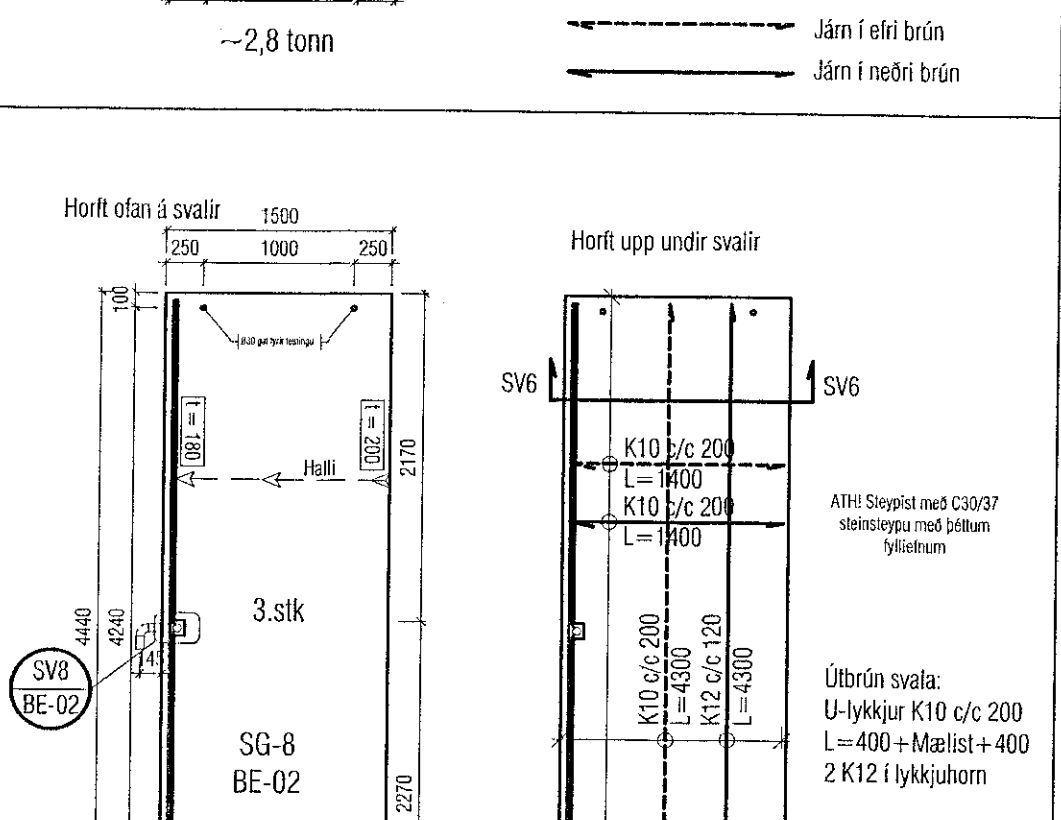
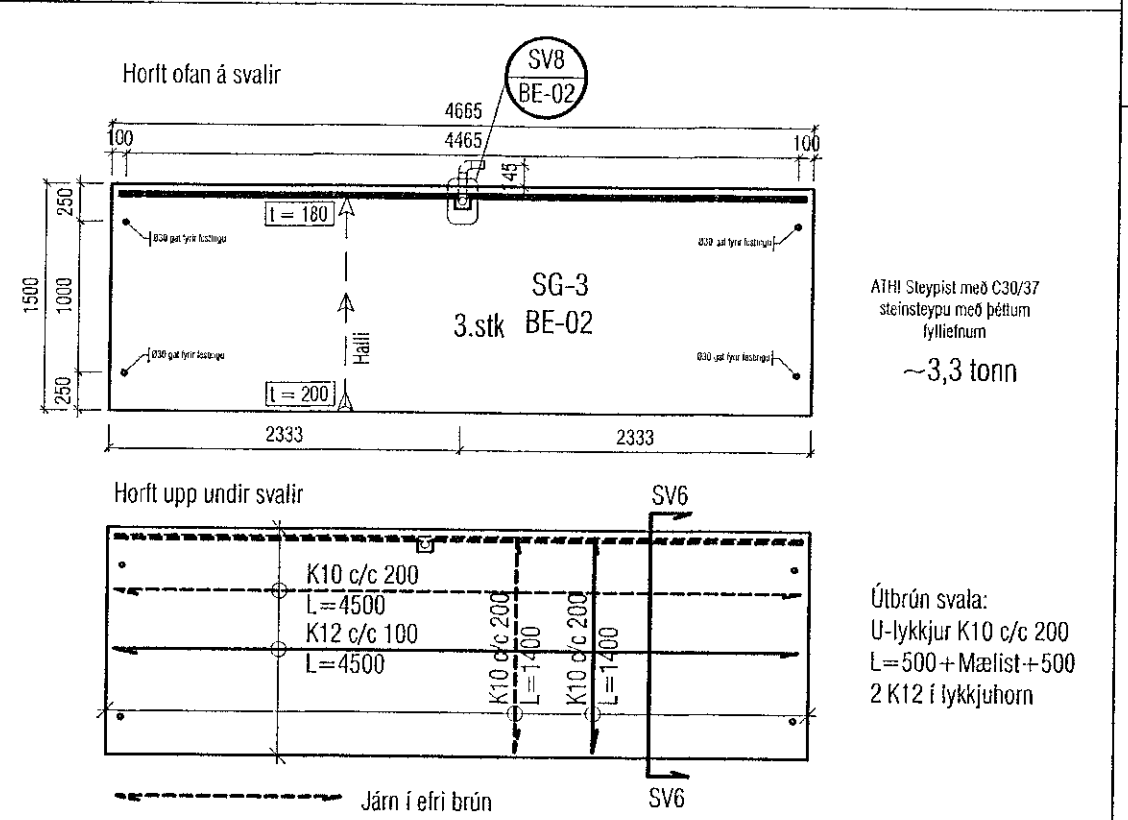
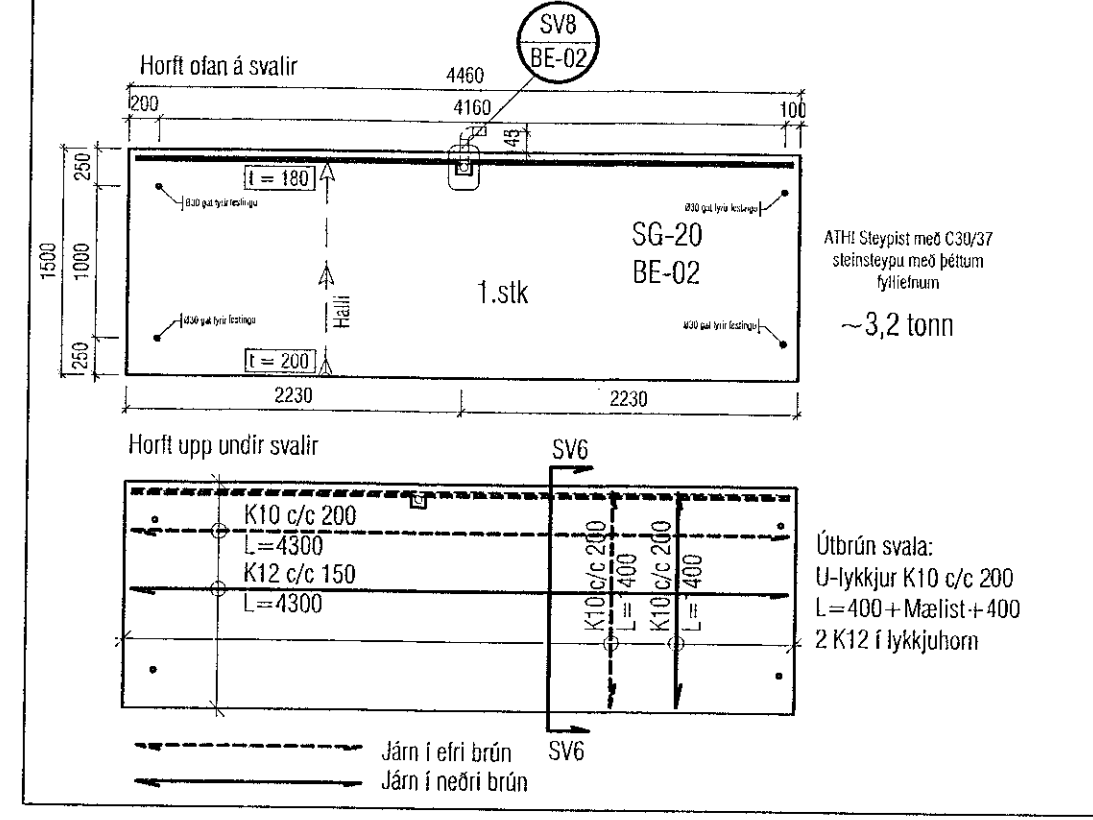
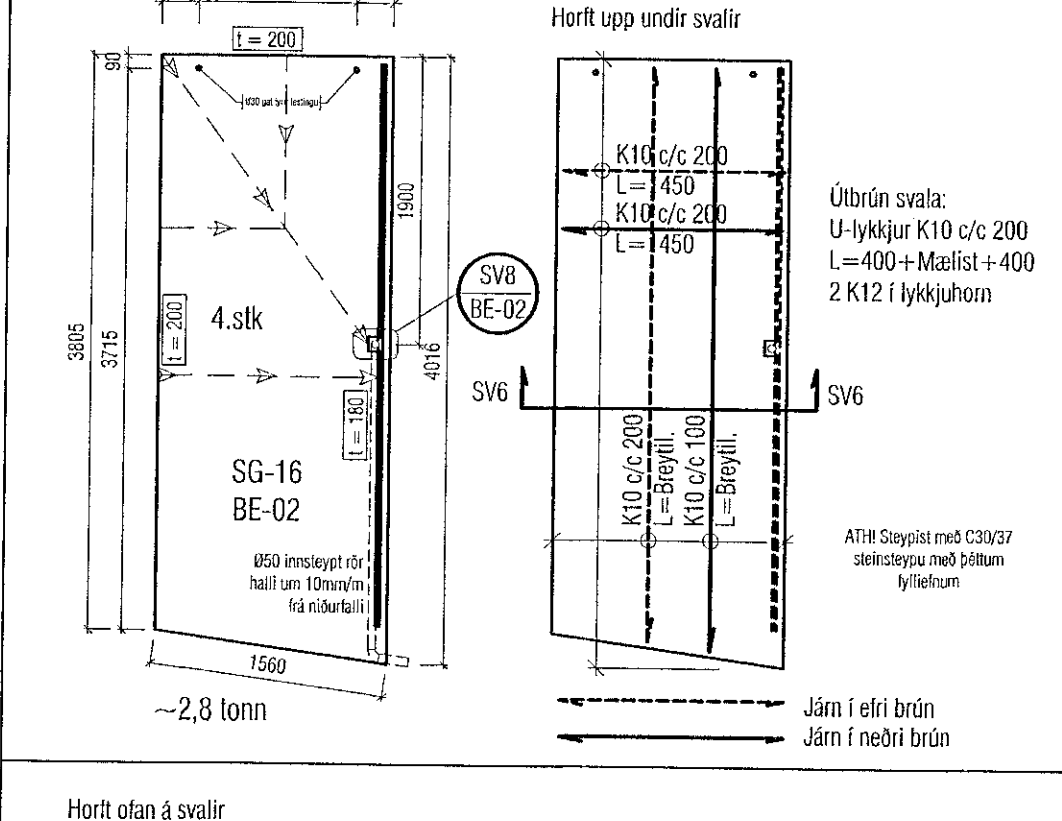
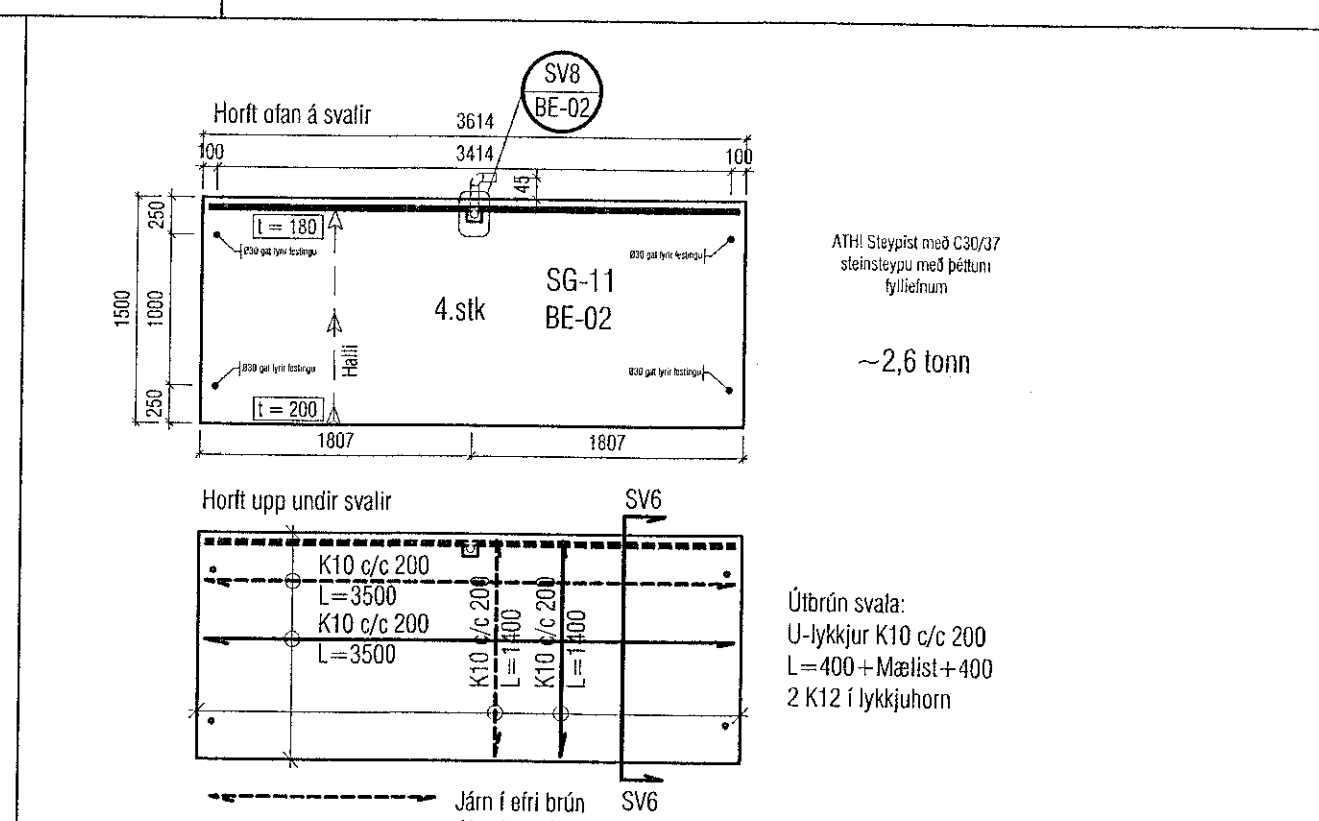
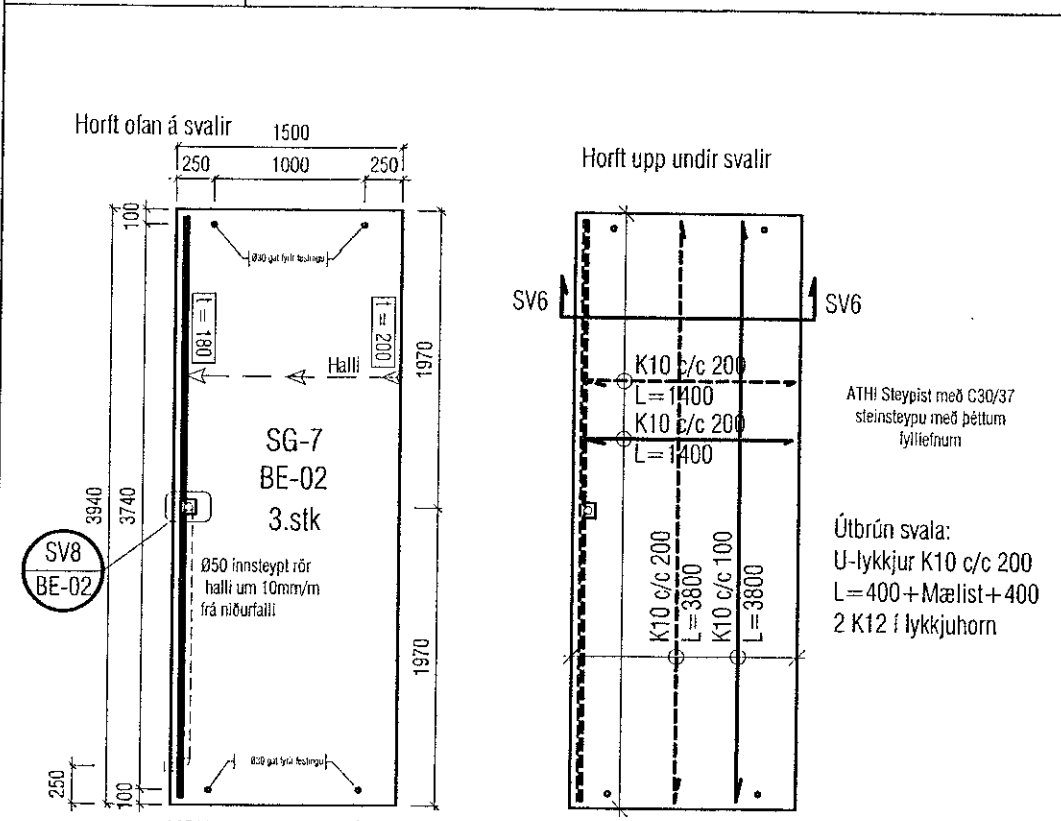
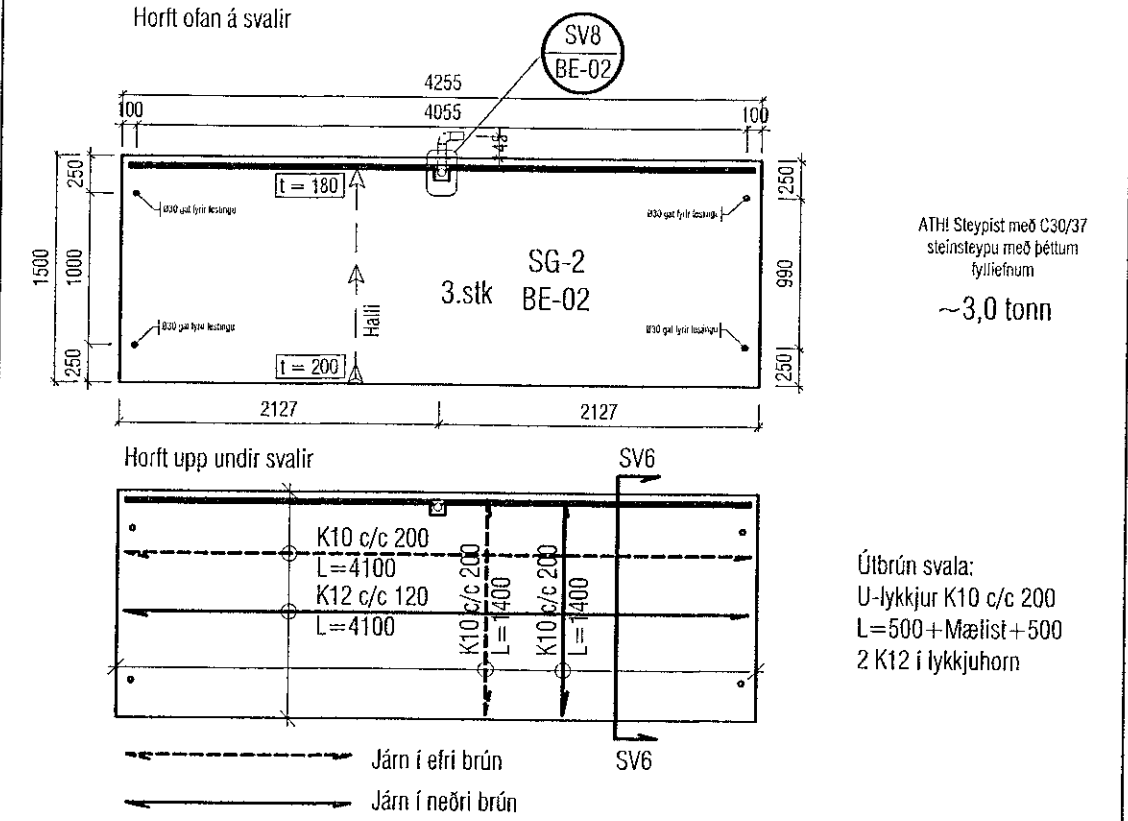
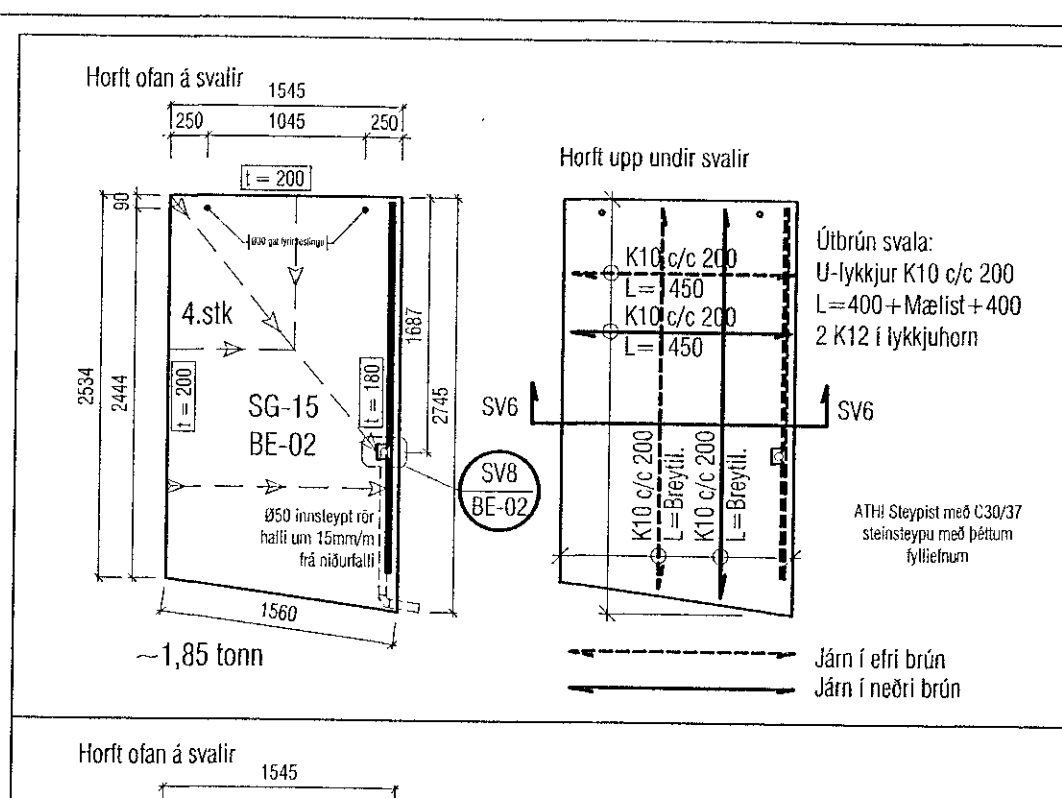
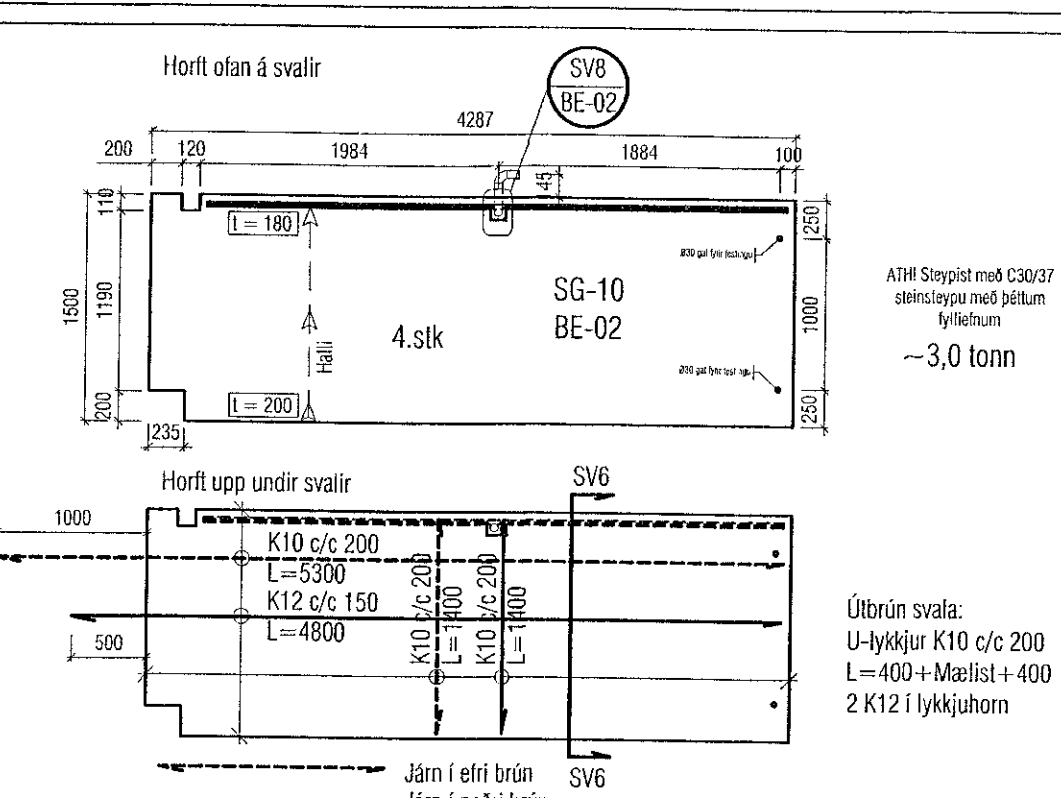
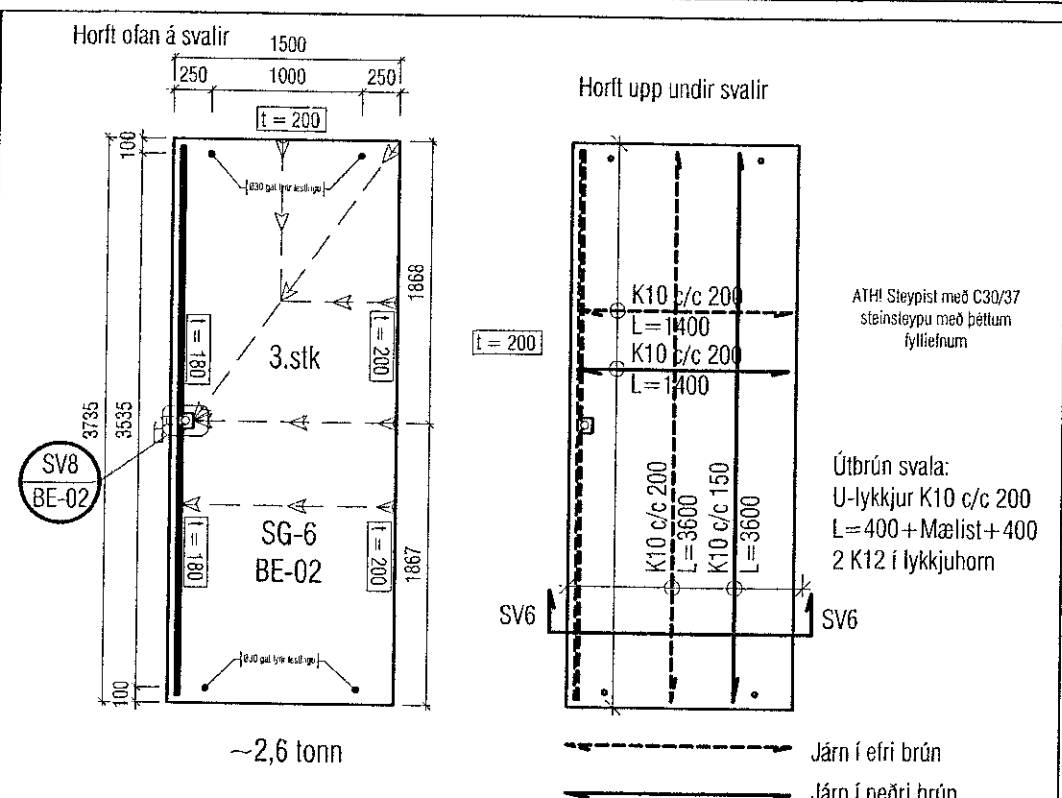
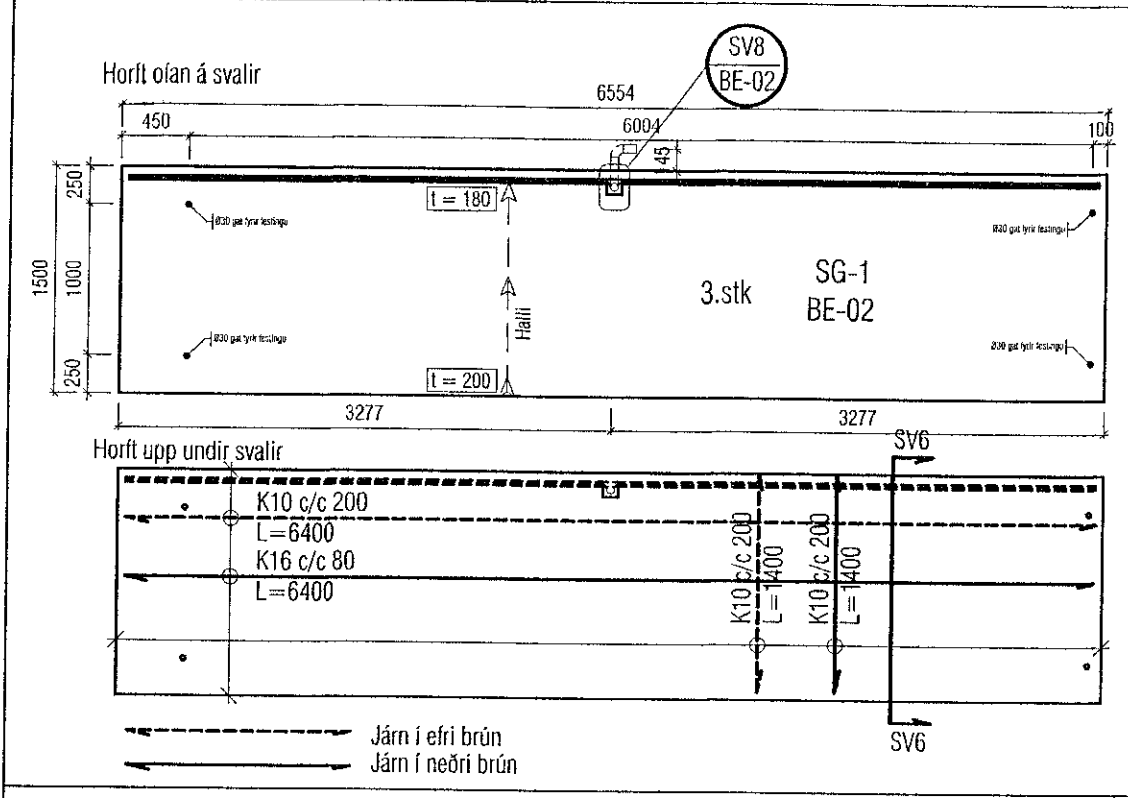
Skýringar:
Á teikningu B-01 eru almennar skýringar og öll lágmarks ákvæði varðandi steypu og bendistál t.d. frágangur á járnum kringsum op og brúnir og fl.

Um nákvæma stærð og staðsetningu einstakra byggingahluta. Sjá nánar á sérteikningum aðalhönnuðar.
Göt og raufar (sjá lagnatekn.)

ATH! VARDANDI STEYPUHULU SJÁ NÁNAR Á SKÝRINGABLAÐI B01.

ALLAR SVALAPLÖTUR SKULU STEYPTAR MED C30/37 STEINSTEYPU MED ÞÉTTUM Fylliefnum!

ATH! ÖLL MÁL SKULU YFIRFARIN GAUMGÆFILEGA ÁÐUR EN FRAMKVÆMDIR HEFJAST.



VEKTOR
- hönnun og ráðgjöf -
Síðumúla 3, 108 Rvk, s. 554-6650 / 897-6369

Áshamar 54 - Hafnarfjörður

Forsteyptar svalir
Smíðateikning - Grunnmyndir og deili

Handað	SH/ÚJH	Teknað	ÚJH	Tekin n.
Dagsetning	10.05.2022	Mix:	1:50	BE_02
Sigrún Hafsteinsdóttir kt. 030829-7749 Byggingafræðingur Hafnarfjörður: sigurdur@vektor.is				

Samþykkt hönnuð / samþykkt byggð
Blatt A1