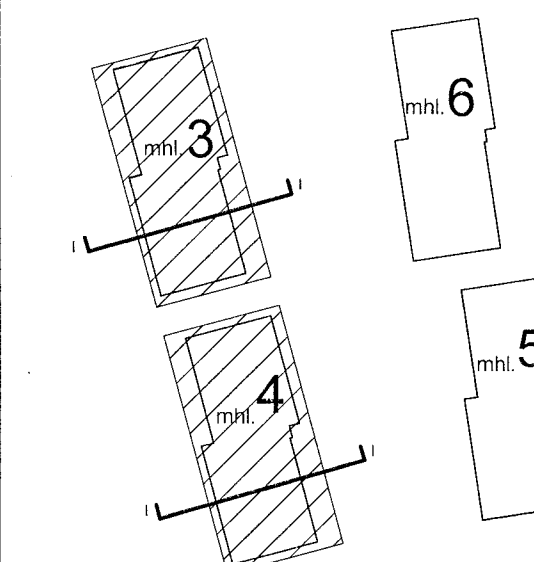
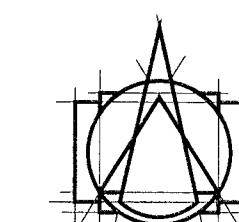


mhl. 2 mhl. 1



VERKEIKNINGAR SKV. SAMÞYKKTUM
ADALUPPDRATTUM ÞANN: 14.12.2022

BREYTINGAR



T.ark
ARKITEKTAR
HÁTÚNI 26 - 105 REYKJAVÍK
SÍMI: 540 5700
tark@tark.is - www.tark.is

VERKJAFI
Ashamar 12-26
Fjölbýlishús
Verkeiðningar

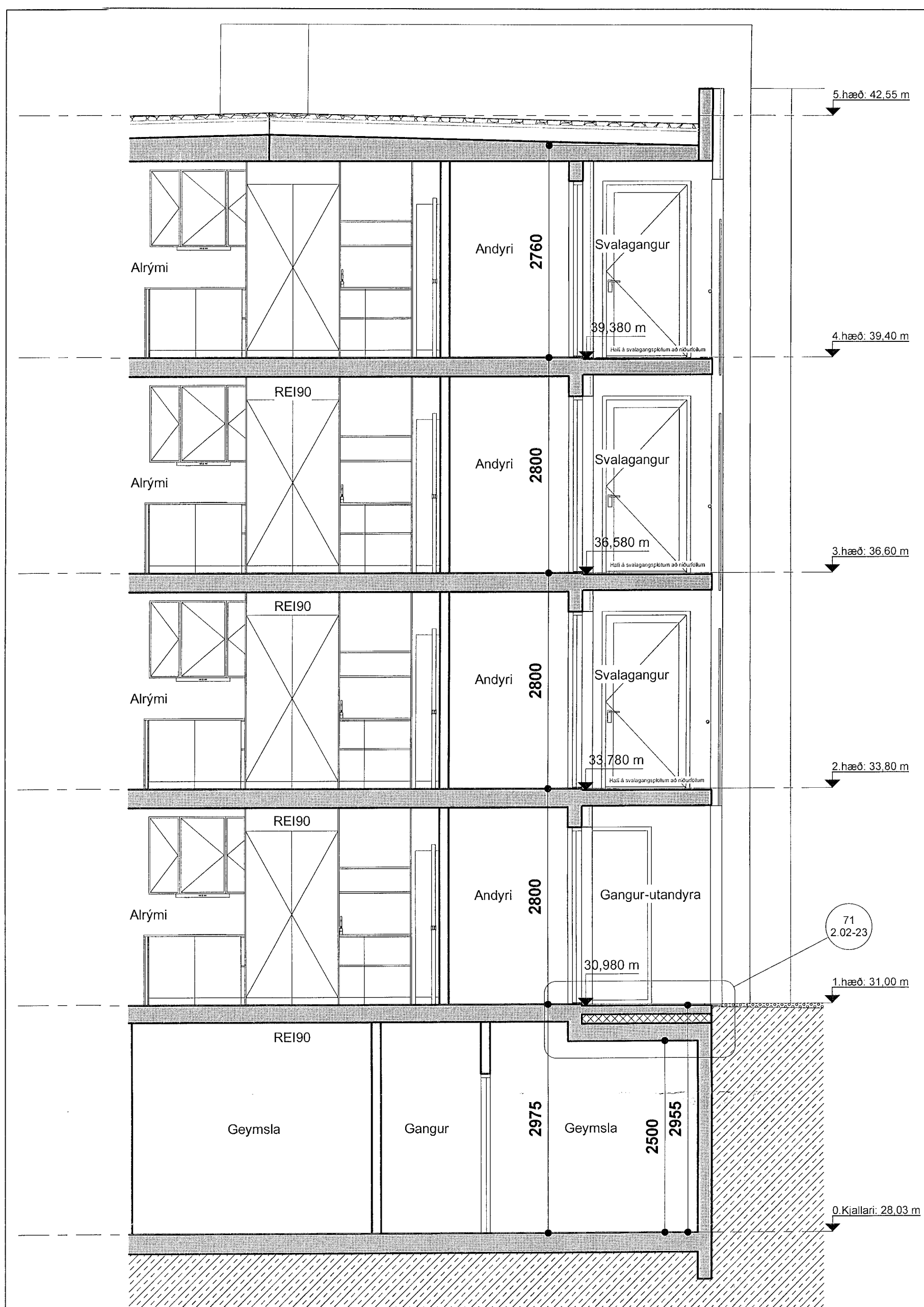
VERK
Sneiðingar - Áshamar 20-22
-mhl.03-04 - sérteikning

MÁL:
As indicated
HÁNNAD:
AA
YFIRFARIB:
ISC
VERKJAFI
753-261

DAÐS:
01.06.2023
TEIKNAD:
GE

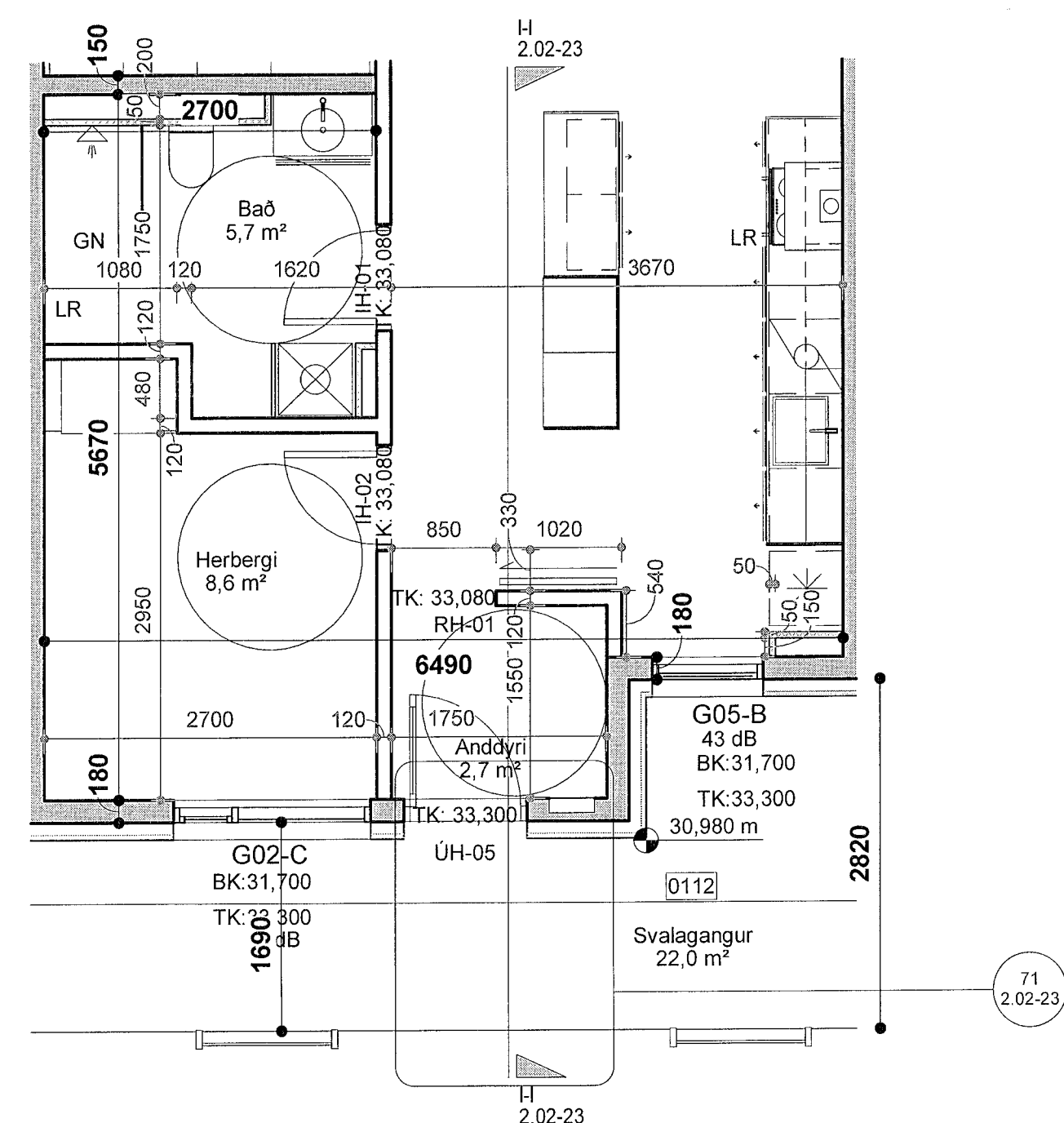
FL. TEIKNINGANÖMUR
04.2.02-23

SKAÐ: Væðing 03/02/23 Arkitekt MAA SAMARK KL-050161-5429



Áshamar 22 mhl.04 - snið - I-I

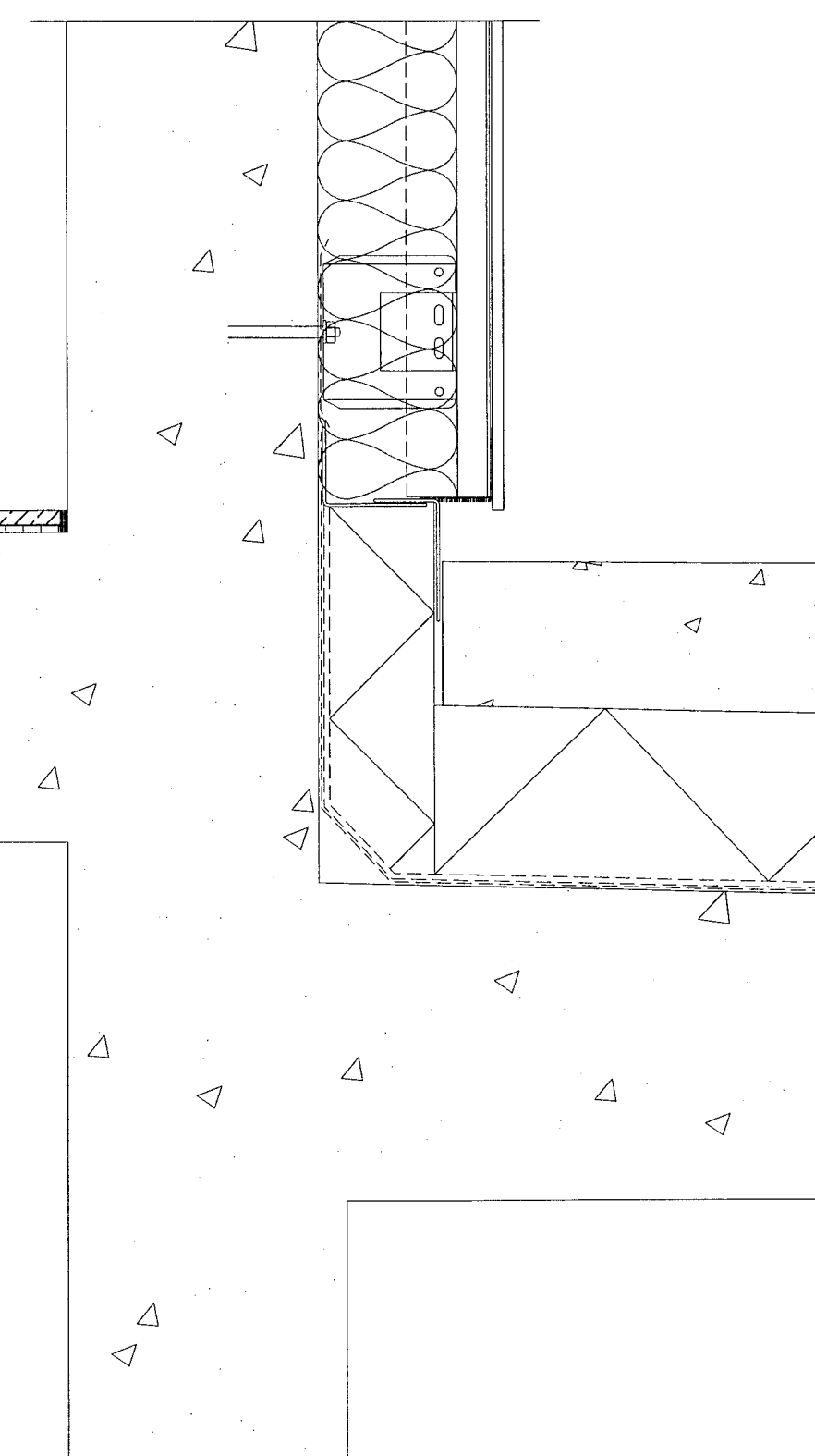
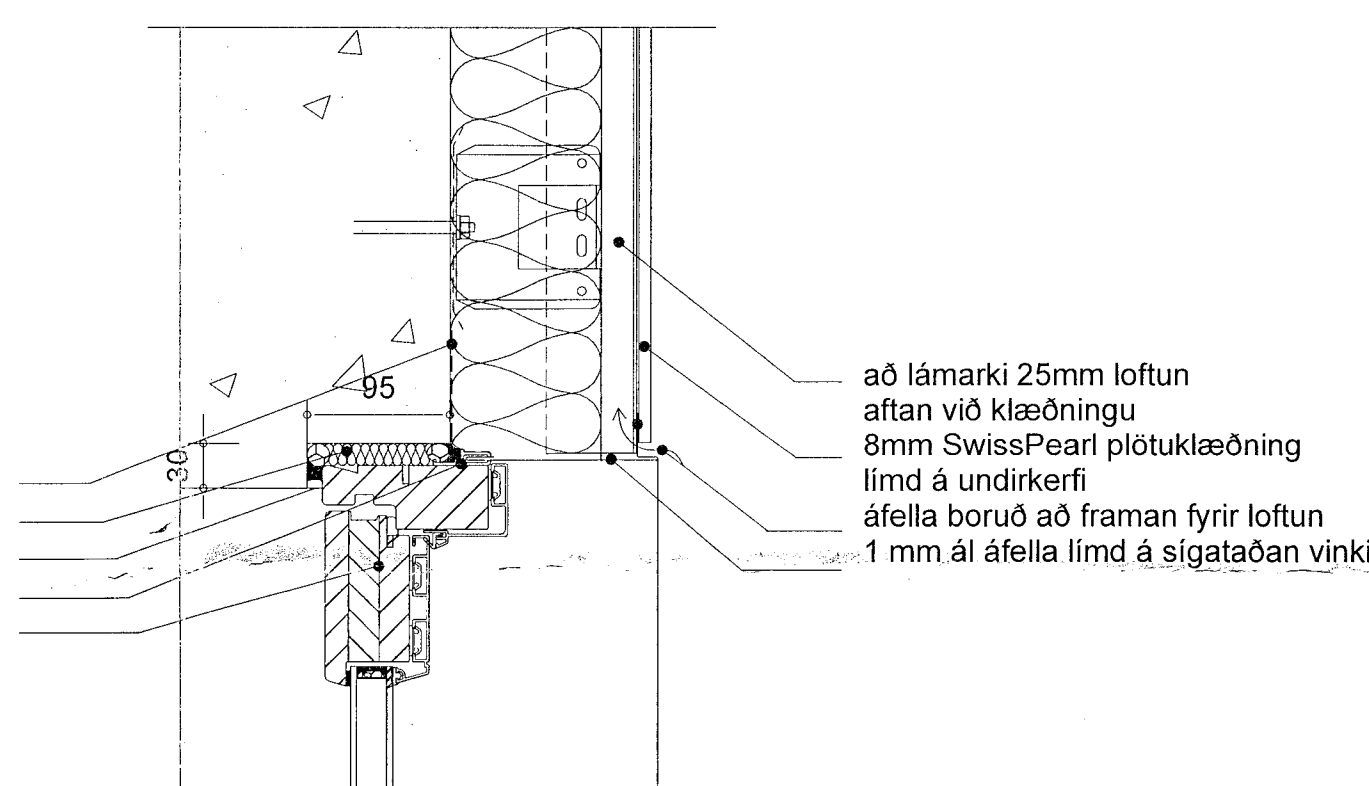
mkv: 1 : 50



Áshamar 20-22 mhl.03-04 - 1.hæð -tilvísun

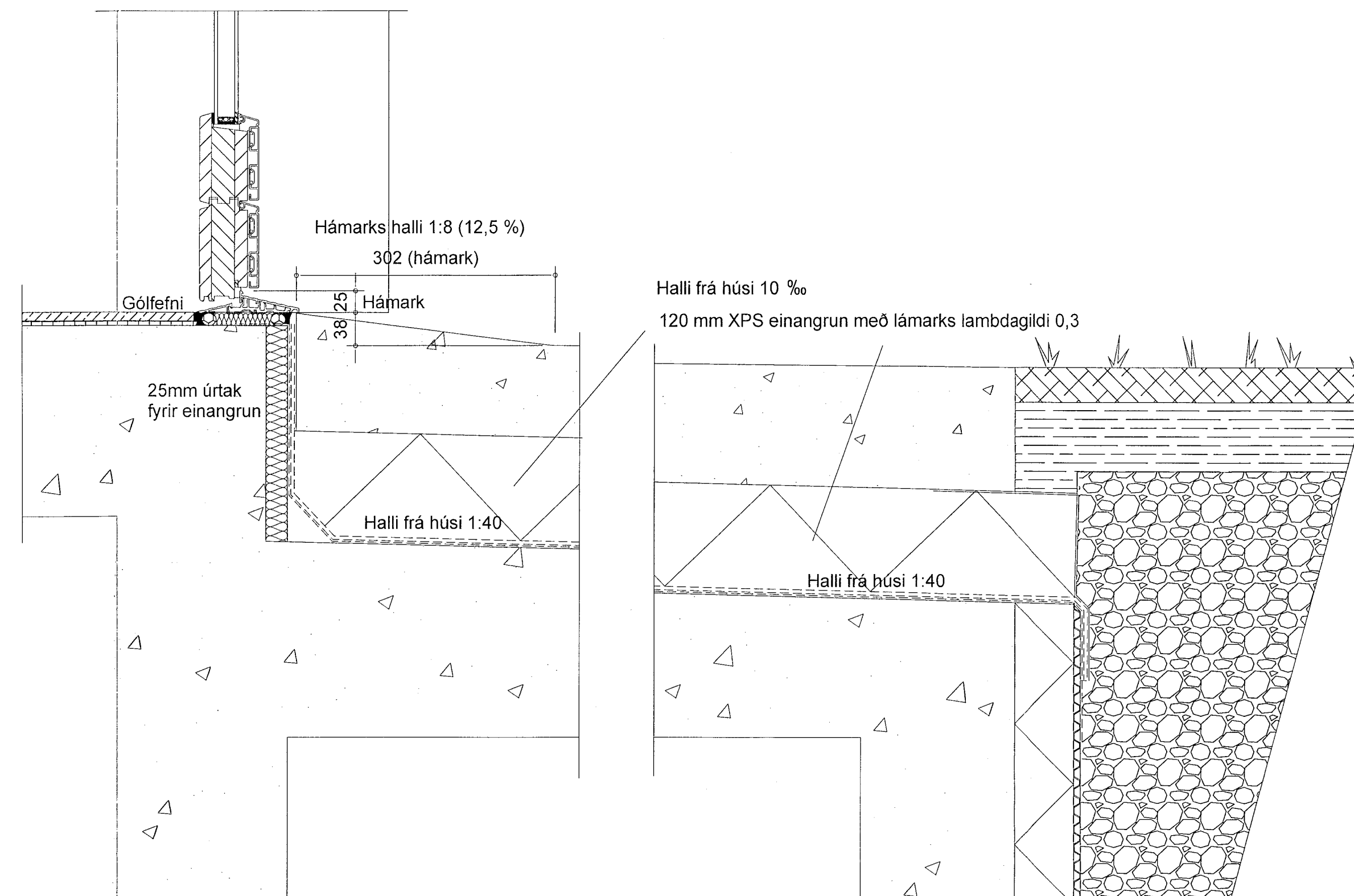
mkv: 1 : 50

EDBM límbéttborði eða sambærilegt fúgufylliefni/ bakfylling/ bakfylling/ fúgufylliefni efsta lag, málalegt fúgufefni Y-listi allan hringinn ál-tré gluggi



D-71 svalagangsplata að kjallara - mhl.03-04 - kennideili

mkv: 1 : 5



Öll afhent og afhitt teikninga, að hluta eða heild, er hluti samþykktar höfundar, skv. ákveðnum höfundarlagi.