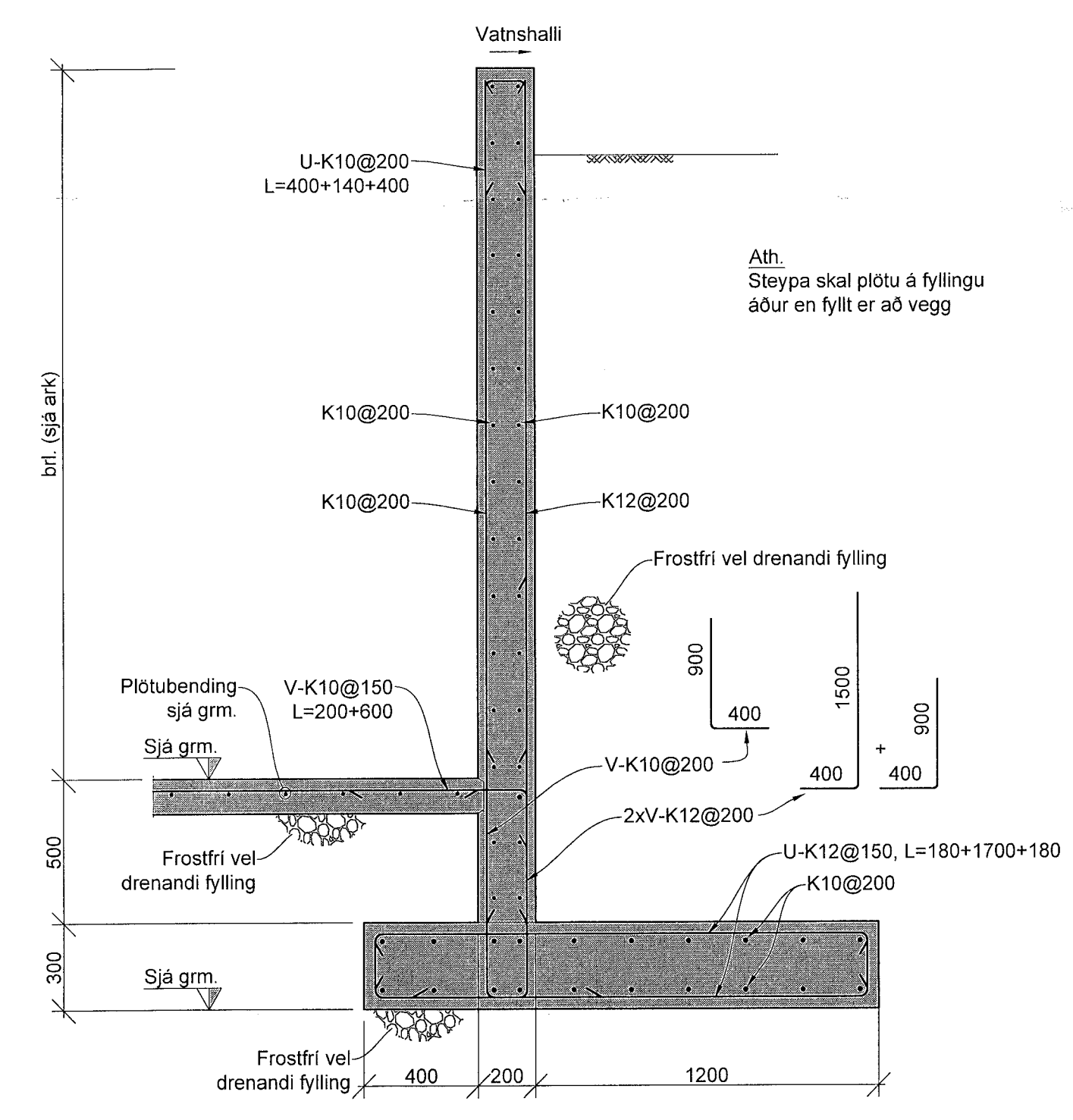
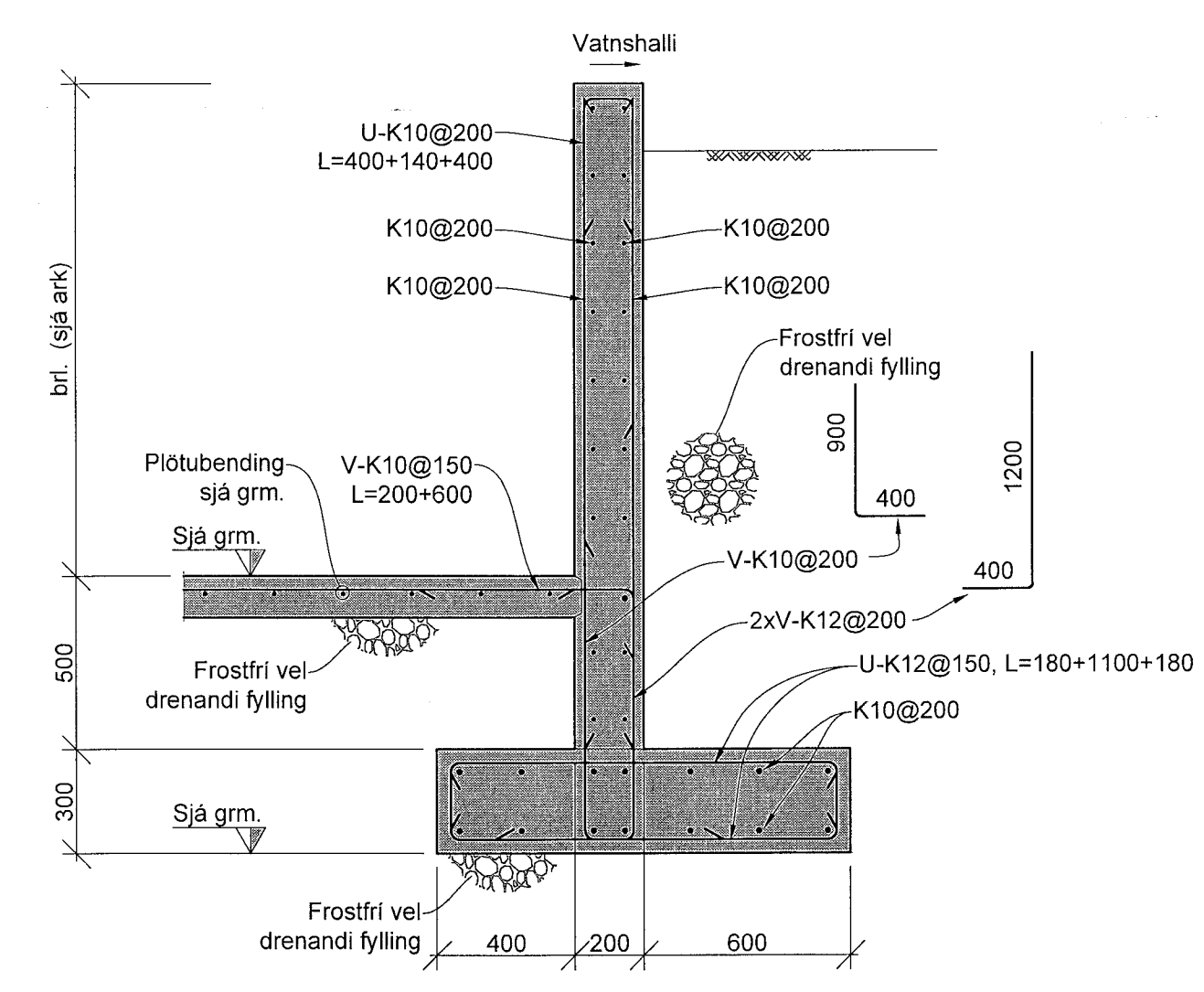


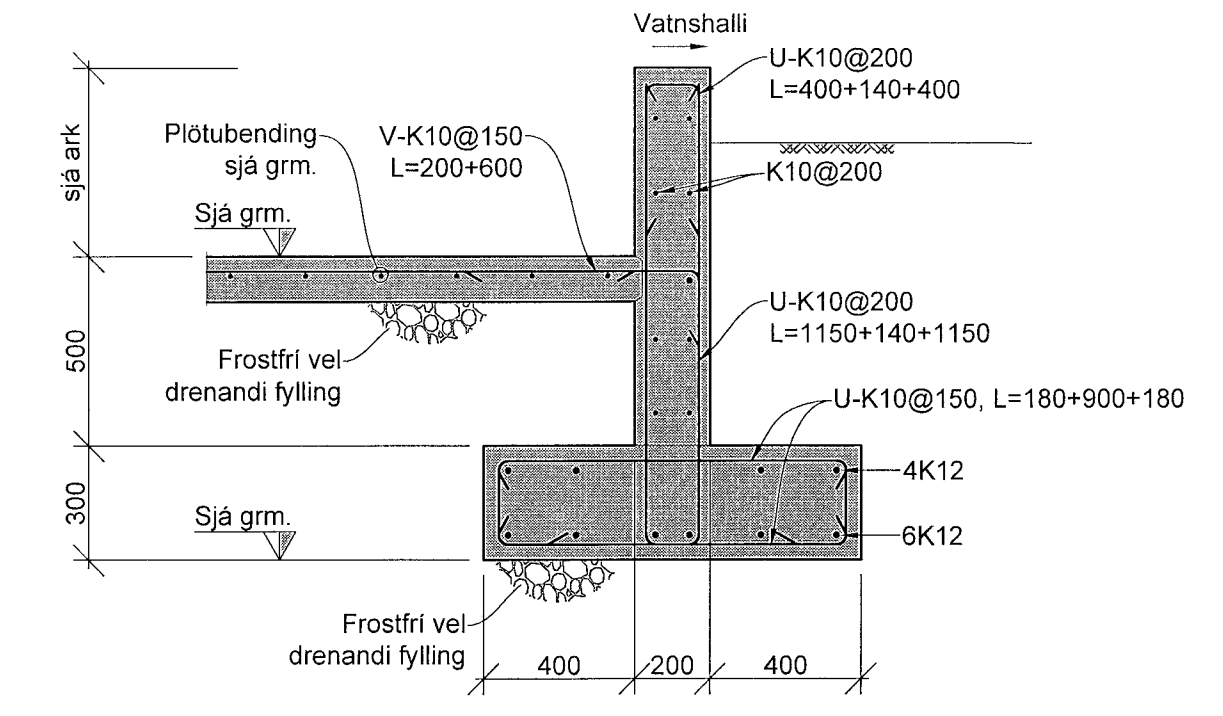
Ath.:
Bending er ekki sýnd á sniðinu



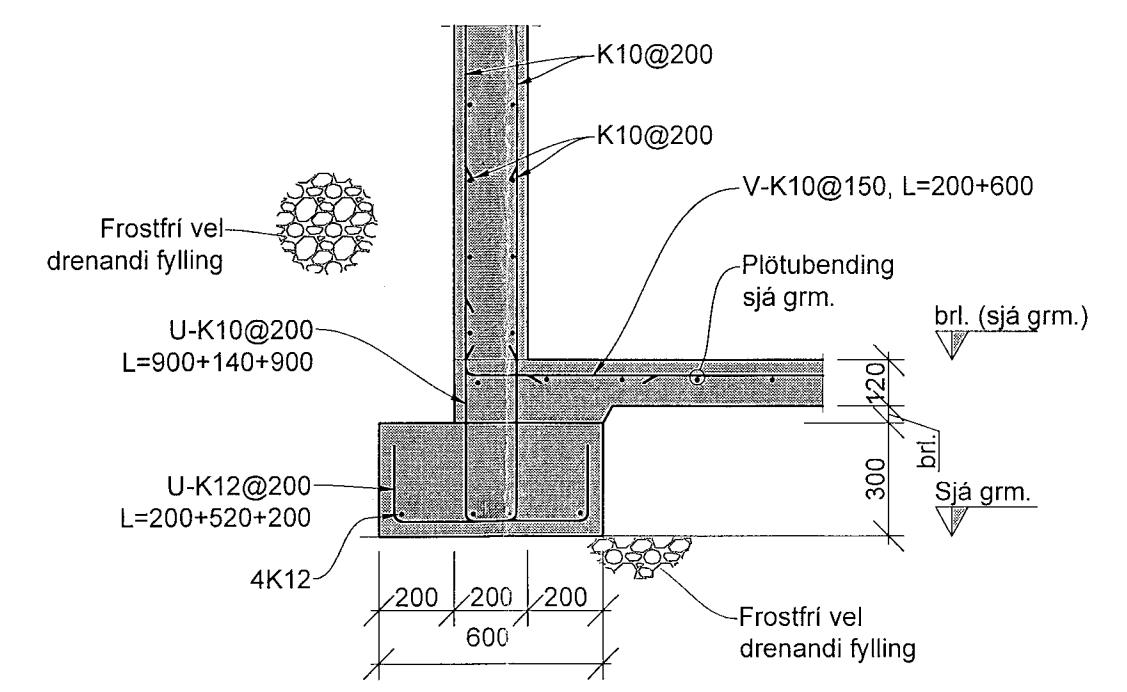
B142 Snið 1:20



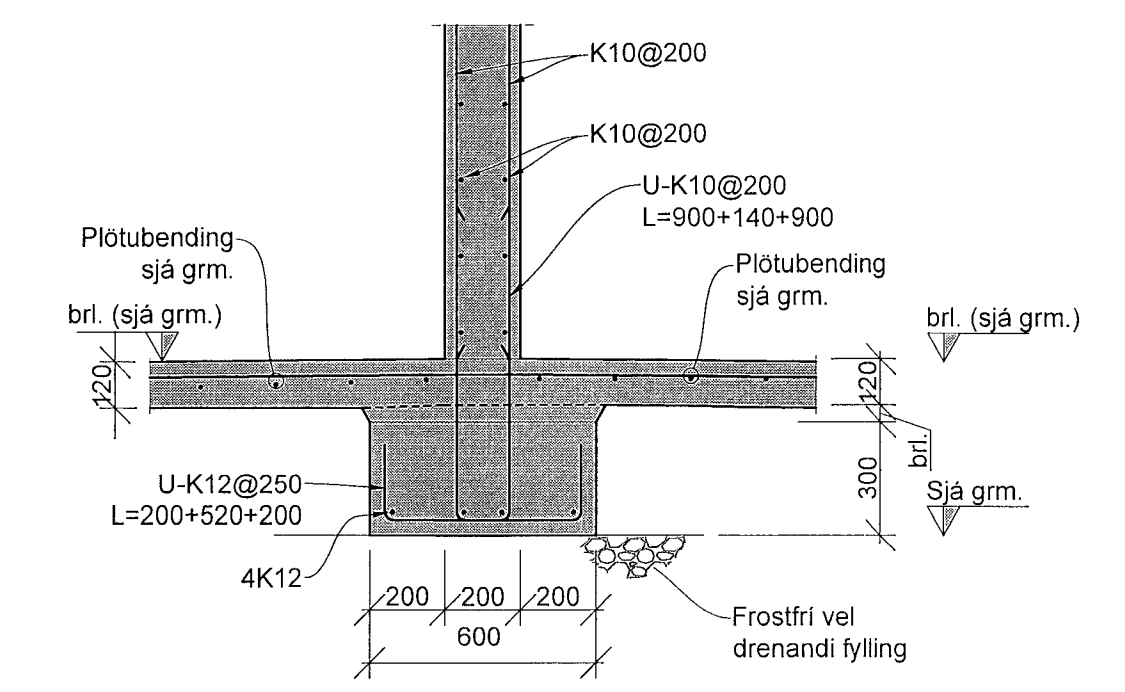
B143 Snið 1:20



B144 Snið 1:20



B145 Snið 1:20



B146 Snið 1:20

Skýringar

Sjá skýringar á grunnmynd

Mál og kótar ofan botnplötu koma fram á teikningum arkitekta og skal samræyna málsetningar á burðarvirkisteikningum við þær.

Tilvísanir í teikningar:
 B_A_01_01 Alm. skýringar - fors. og grundun
 B_A_01_02 Alm. skýringar - Kröfur til steinsteypu
 B_A_01_03 Alm. skýringar - Bendistál, alm. snið

Þar sem plata steypist á undirstöðuþlatta skal yfirborð undirstöðu laust við öll óhreinindi. Vökva skal yfirborð áður en plata er steypst.

Einangra skal undir plötu á fyllingu innan húss, og niður á sokkja. Sjá almennar skýringar á teikningu B_A_01_01 fyrir nánari upplýsingar um einangrun. Einangrun og frágangur á utanverða veggji sé skv. fyrirskrift arkitekta.

VERKTEIKNING GERD Á GRUNNI ADALUPPDRATTA SEM SAMÞYKKTIR VORU ÞANN:
14 DEC 2022
Stefur Þorvaldur
Kt. 060161-5429



Áshamar 12-26
Fjölbýlishúshúð
221 Hafnarfjörður

Burðarvirki Undirstöður
Snið - mhl. 08

TEKNIÐMÉR	BLAÐSTÆRD	HANNAÐ	KSG
21-133	A1	TEKNAÐ	KSG
B_S_10_04		YFIRFARID	JF
DAGS	MELUKVARI	ÚTGÁFA	
16.06.2023	1:50/20		A

Dagsetning aðaluppdráttar
Höfundur: Jóhann Friðriksson kt. 160777-4439
Hönnunarskrif: *JF*