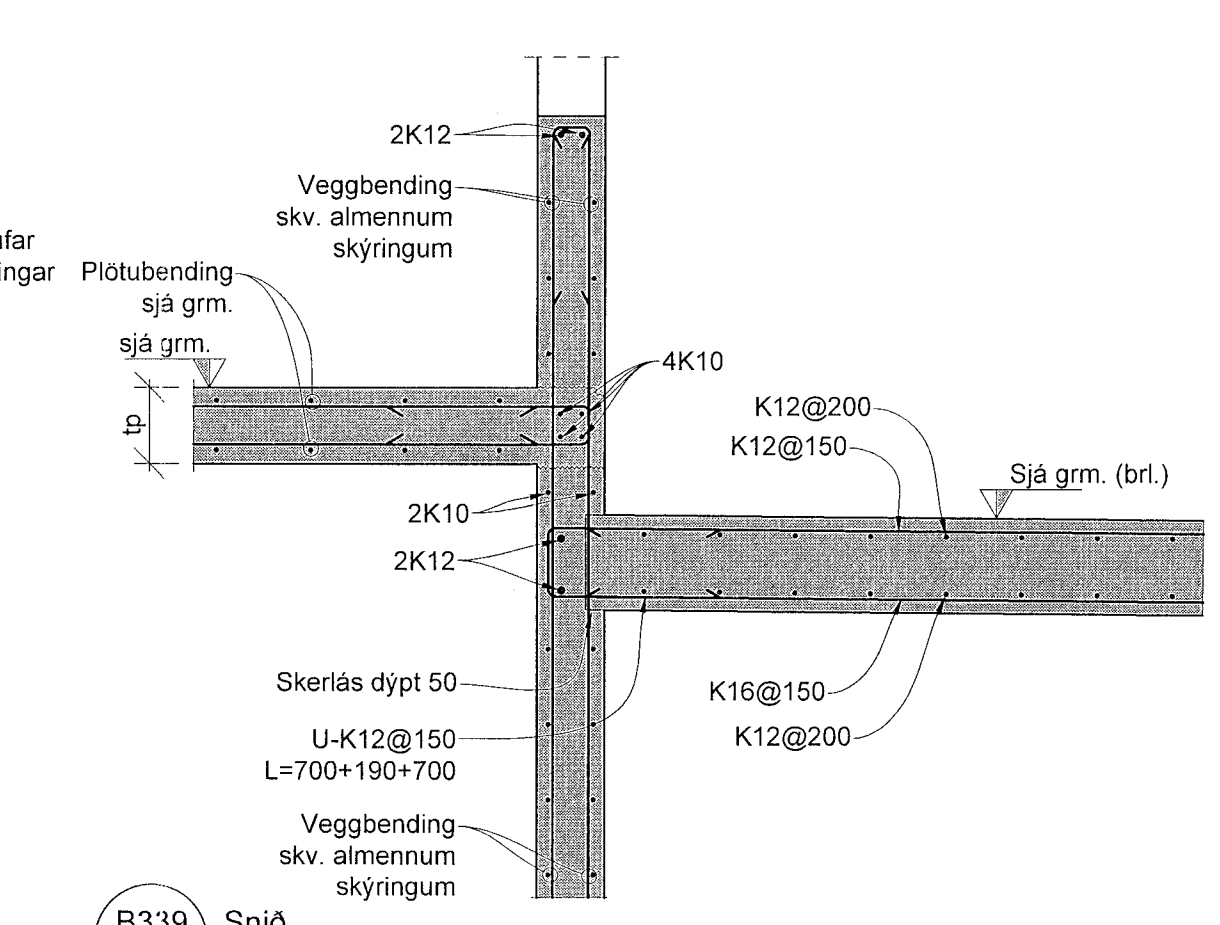
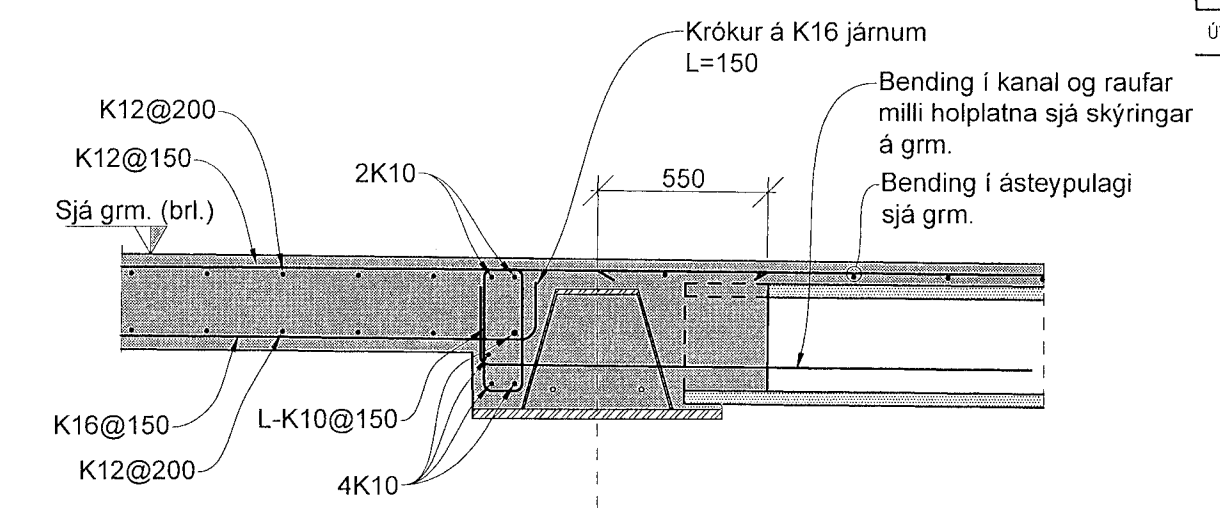


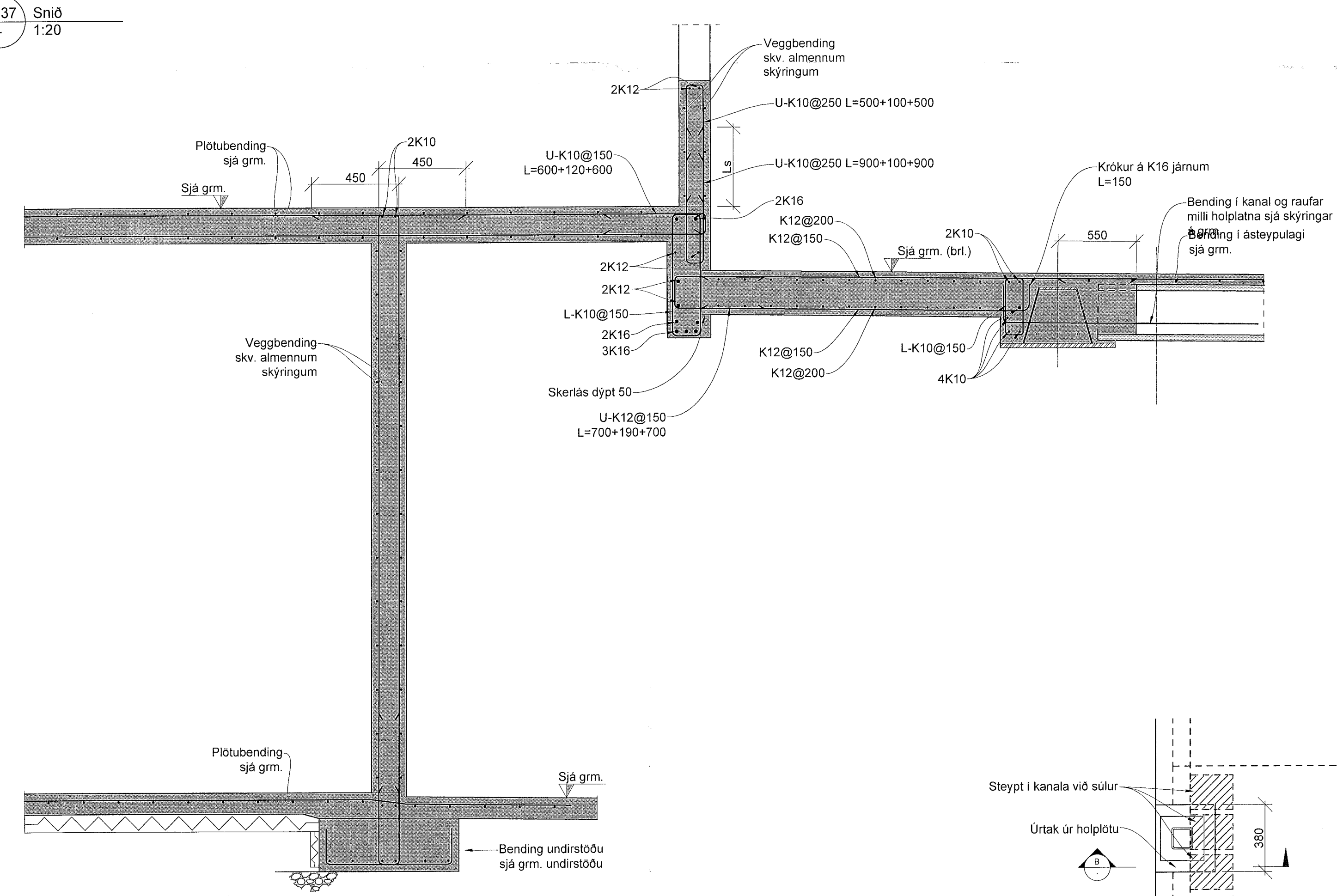
B337 Snið 1:20



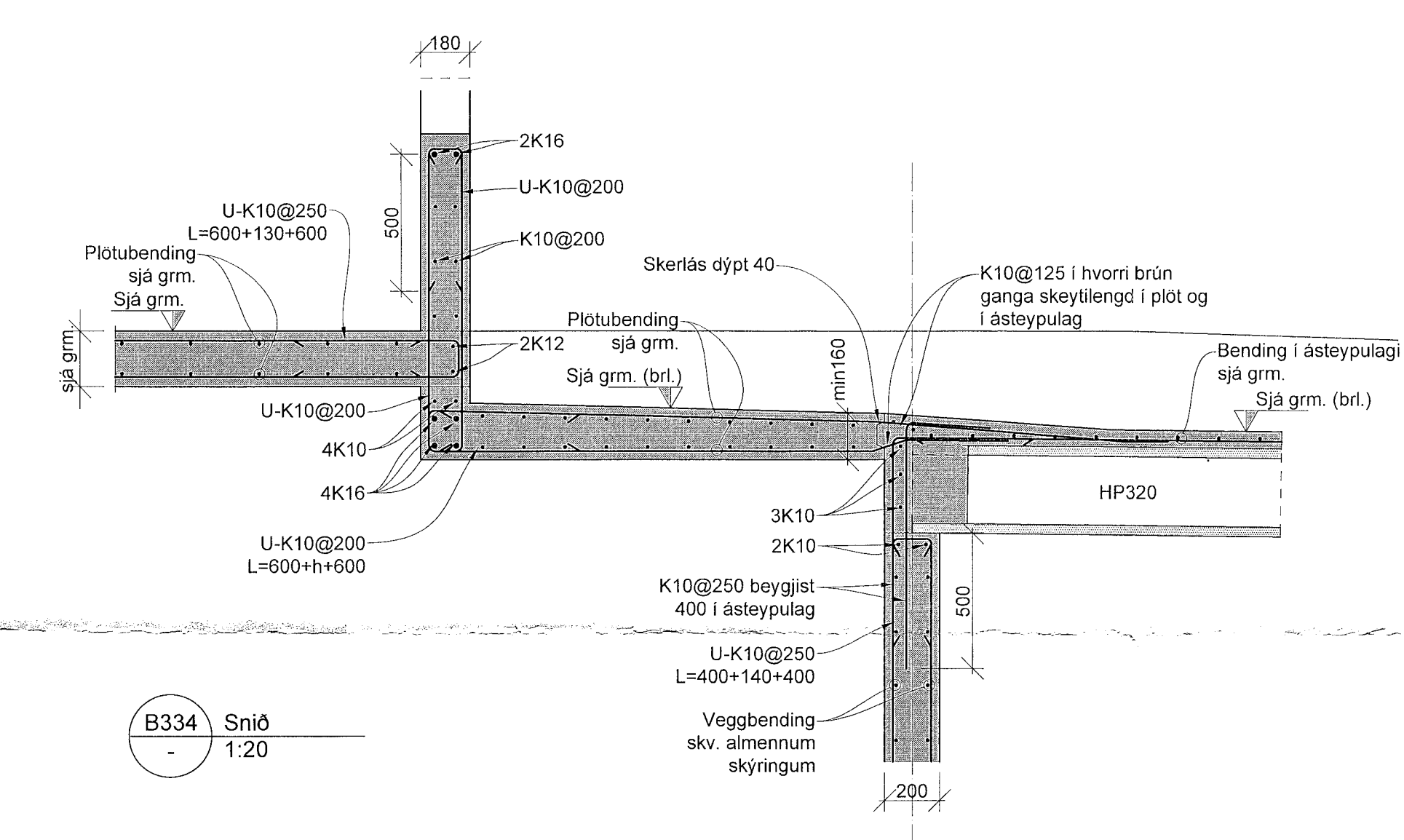
B339 Snið 1:20



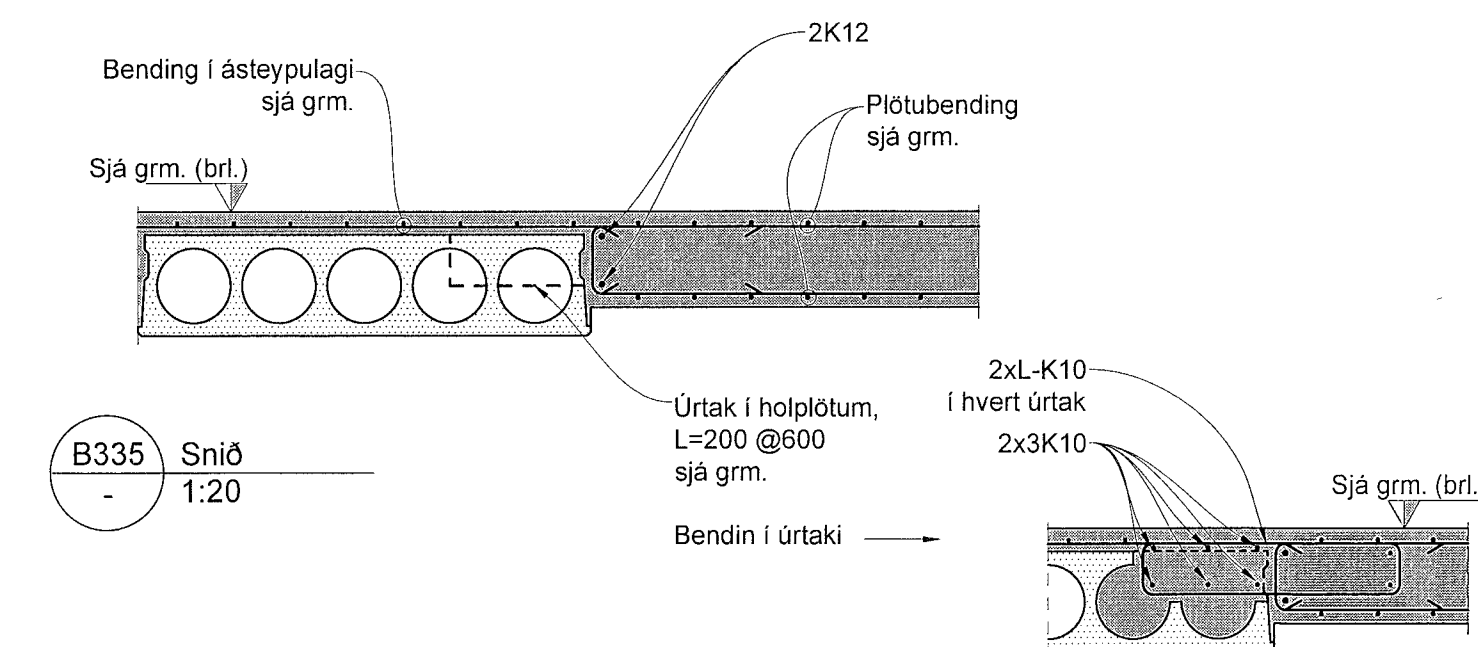
B340 Snið 1:20



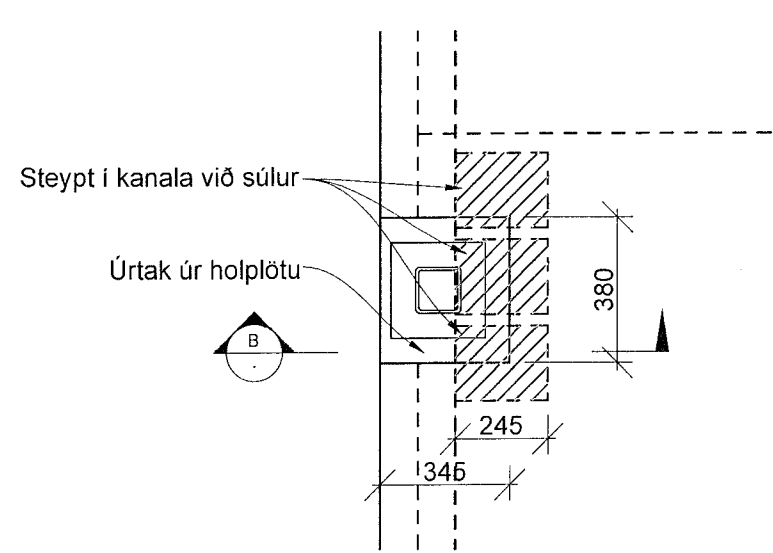
B337 Snið 1:20



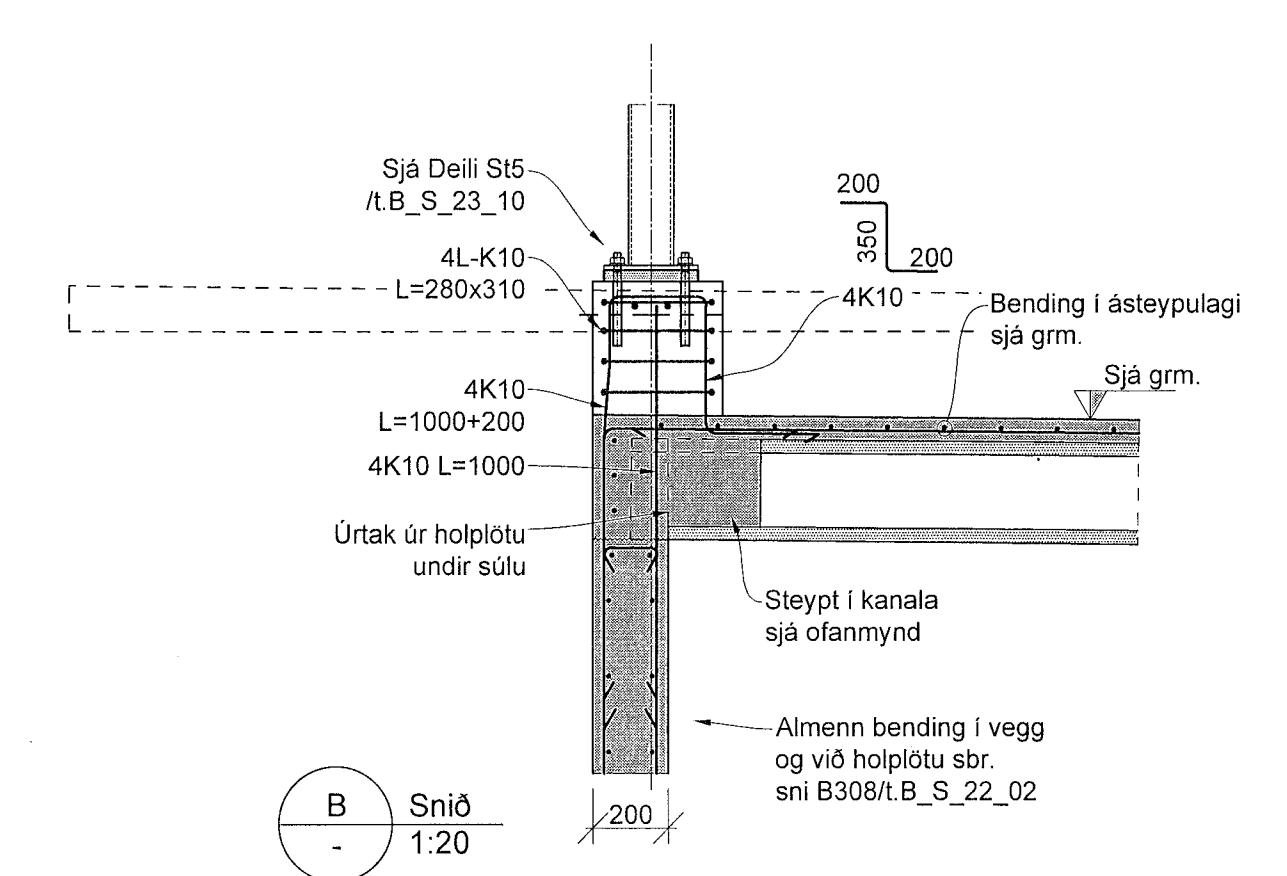
B334 Snið 1:20



B335 Snið 1:20



B347 Snið 1:20



B Snið 1:20

VERKTEIKNING GERÐ Á GRUNNI AÐALUPPDRATTA SEM SAMÞYKKTIR VORU ÞANN 14 DEC 2022  
ASGNA ÁSGRIFSSQAR KT. 0601P-5429

**Skýringar**

Sjá skýringar á grunnmynd

Mál og kótar koma fram á teikningum arkitekta og skal sannreyna málsetningar á burðarvirkeissteikningum við þær.

Uppgefin mál á járnnum (lykkjum) skal yfirfara með tilliti til steypumálsteikninga.

Tilvísanir í teikningar:

B_A_01_01	Alm. skýringar - fors. og grundun
B_A_01_02	Alm. skýringar - Kröfur til steinsteypu
B_A_01_03	Alm. skýringar - Bendistál, alm. snið
B_A_01_04	Alm. skýringar - Bendistál, alm. snið

Skamstafanir:

- tv - Þykkt veggar (sýnt á grumynd)
- tb - Þykkt bita (sýnt á grumynd)
- tp - Þykkt plötu (sýnt á grumynd)
- LS - Skeytíngd (skilgreint á skýringarblaði)
- bb - Í báðum brúnum