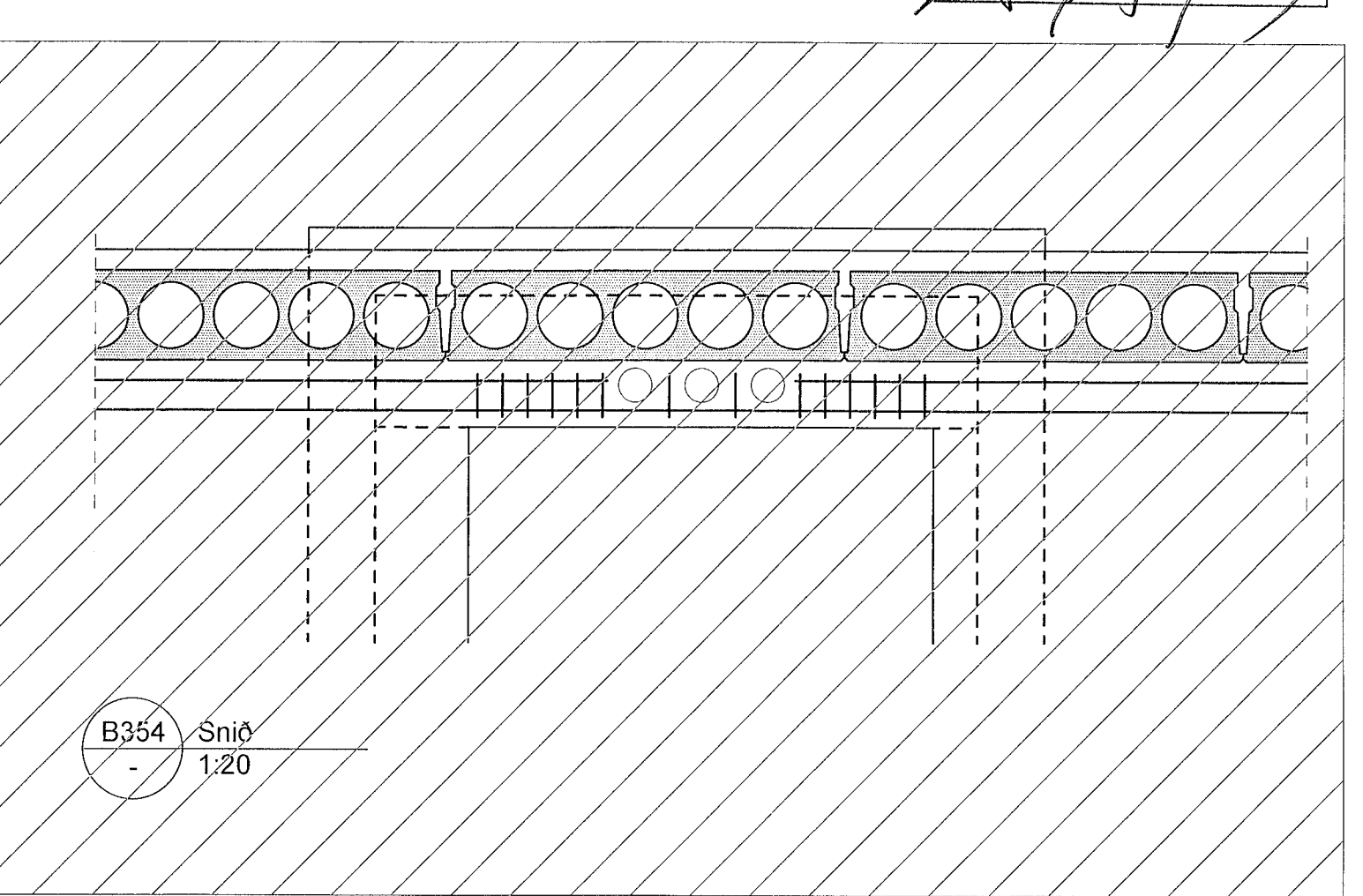
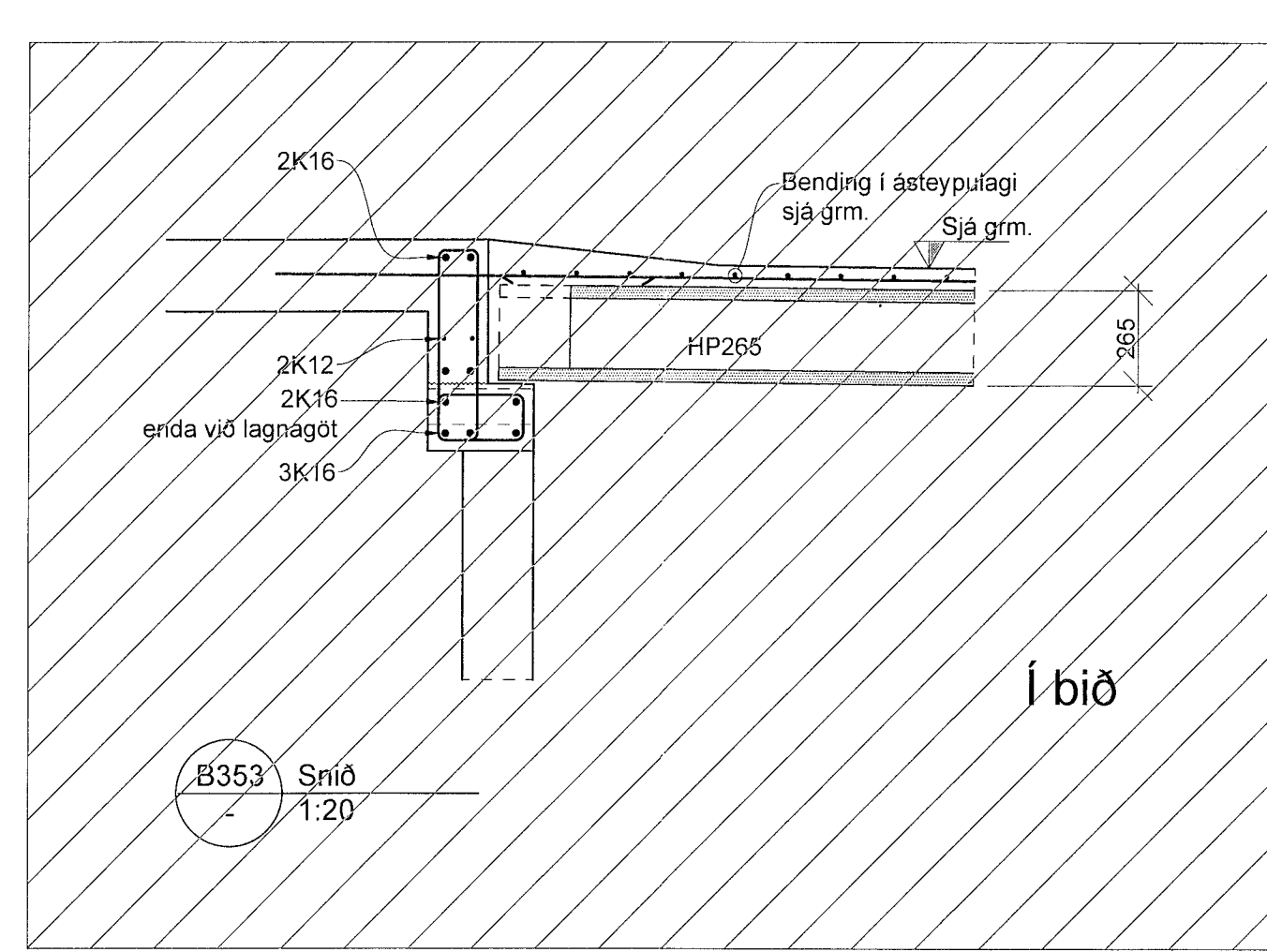


VERKTEIKNING GERÐ Á GRUNNI ADALUPPDRATTA SEM SAMÞYKKTIR VORU ÞANN. 14 DEC 2022  
Áshamar Ásgaesson tlf. 090181-5425



**Skýringar**

Sjá skýringar á grunnmynd

Mál og kótar koma fram á teikningum arkitekta og skal sannreyna málsetningar á burðarvirkisteikningum við þær.

Uppgefin mál á járnum (lykkjum) skal yfirfara með tilliti til steypumálsetninga.

Tilvísanir í teikningar:

B\_A\_01\_01 Alm. skýringar - fors og grundun  
B\_A\_01\_02 Alm. skýringar - Kröfur til steinsteypu  
B\_A\_01\_03 Alm. skýringar - Bendistál, alm. snið  
B\_A\_01\_04 Alm. skýringar - Bendistál, alm. snið

Skamstafanir:

tv - Þykkt veggjar (sýnt á grumynd)  
tb - Þykkt bita (sýnt á grumynd)  
tp - Þykkt plötu (sýnt á grumynd)  
Ls - Skeytilengd (skilgreint á skýringarblaði)  
bb - í báðum brúnum

**TEKNIK**  
VERKFRÆDISTOFA

www.teknik.is teknik@teknik.is

**Áshamar 12-26**  
Fjölþýlishús  
221 Hafnarfjörður

Burðarvirki  
Plata og veggir við bílakjallara  
Snið og deili

TEKNIÐMÖR	BLAÐSTÆRÐ	HANNAÐ.	KSG
21-133	A1	TEKNAD.	KSG
B_S_22_05		YFIRFARÐ.	JF
DAGS.	MÆLIKVARÐI	ÚTGÁFA	
19.06.2023	1:20	A	

Dagsetning aðaluppdráttar:  
Höfundur: Jóhann Frídríksson tlf. 160777-4439  
Hönnunarsjötti: *JF*