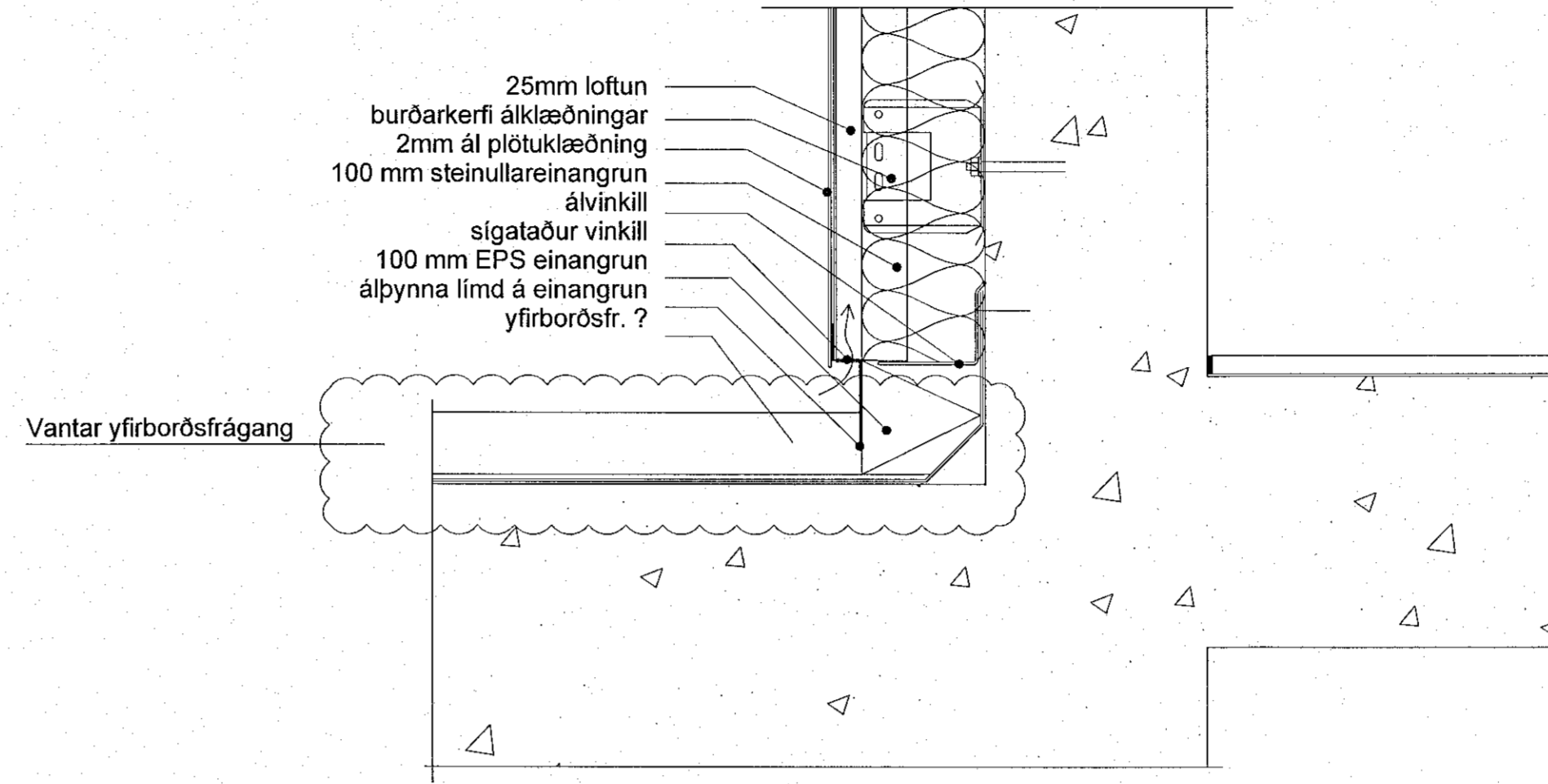
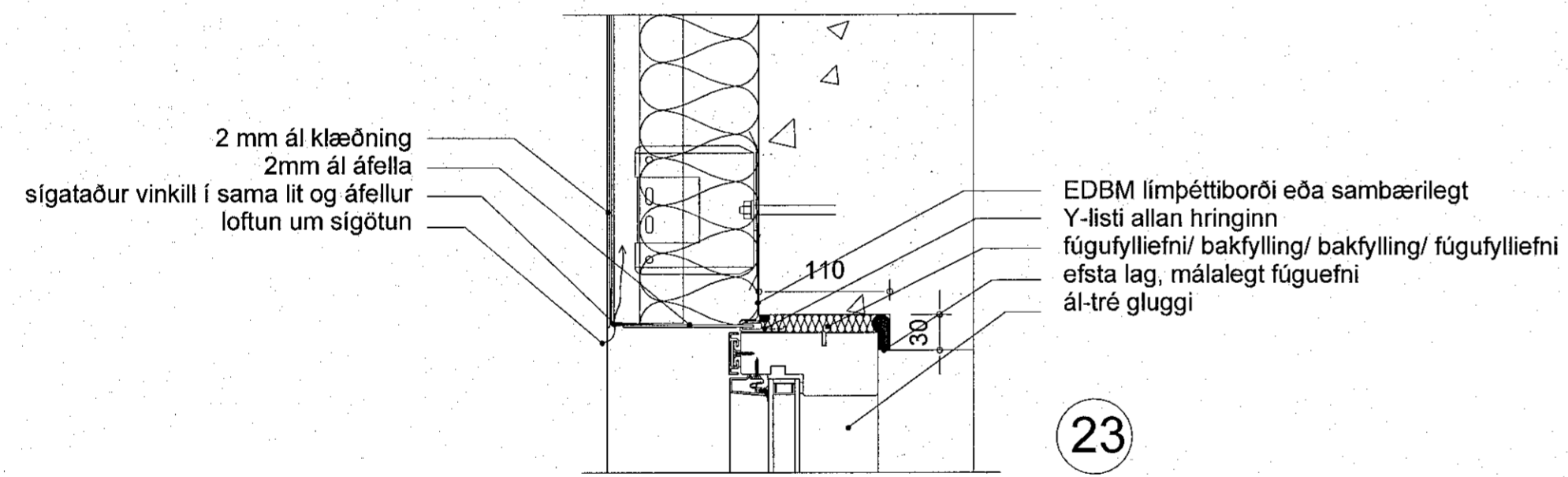


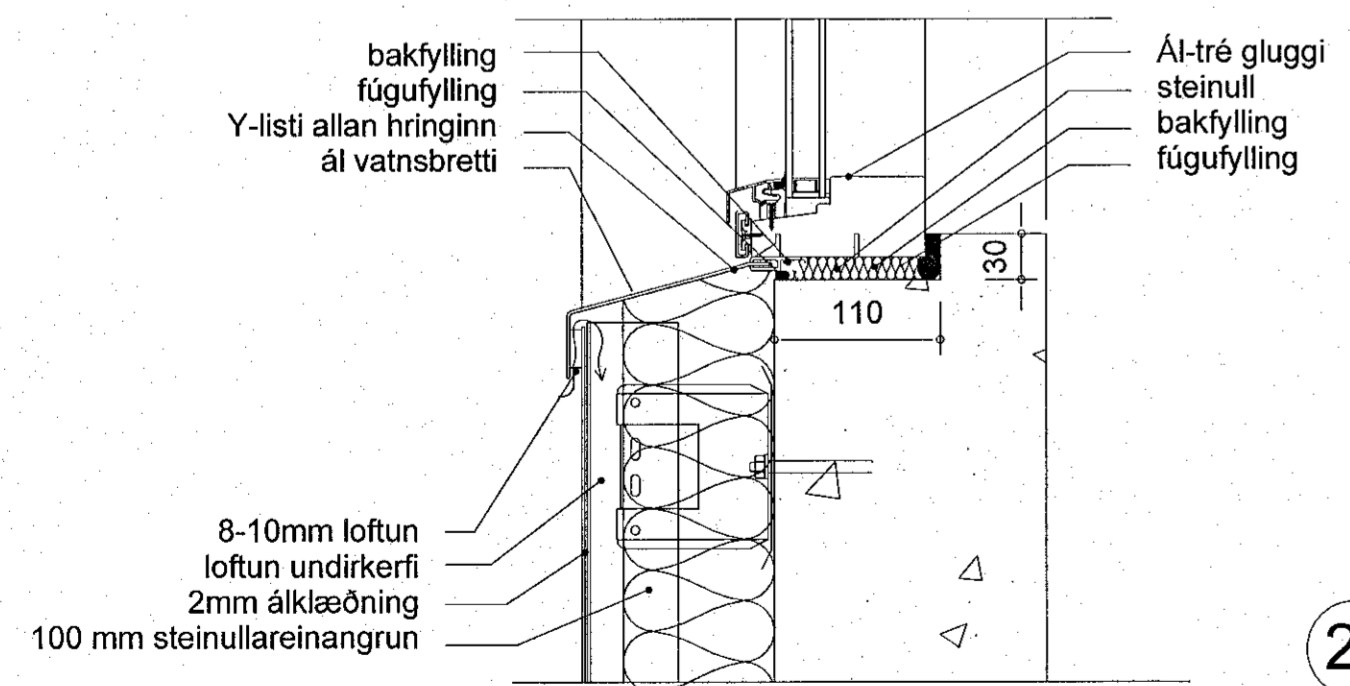
D-21 alklaedning við jörðu-svalir - kennideili
mkv: 1 : 5



D-23 - efribrún glugga alklaedning - kennideili
mkv: 1 : 5

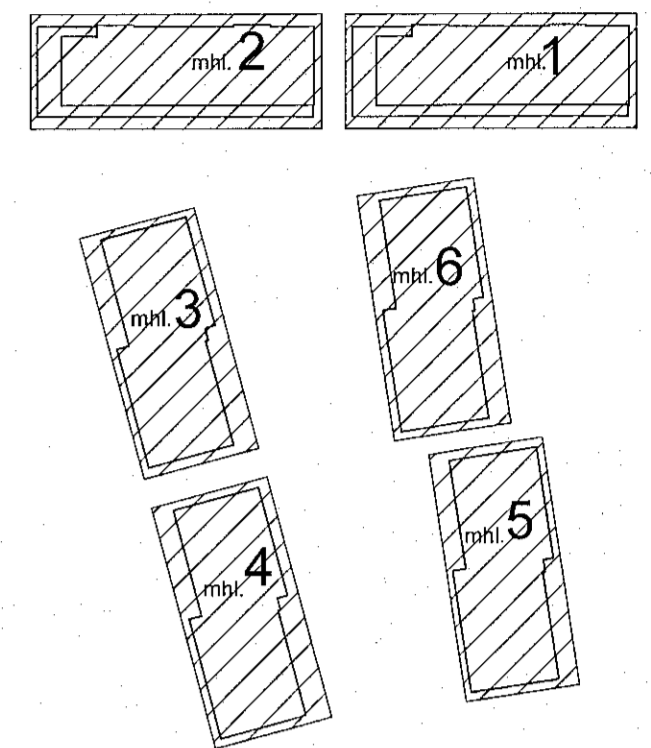


23



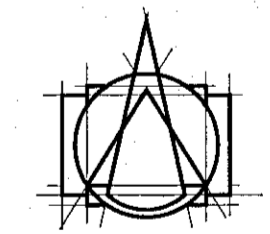
22

D-22 - neðribrún glugga alklaedning - kennideili
mkv: 1 : 5



VERKTEIKNINGAR SKV. SAMÞYKKTUM
ADALUPPDRATTUM ÞANN: 29.06.2022

BREYTINGAR



Tark
ARKITEKTAR
HÁÚNI 2b - 105 REYKJAVÍK
SÍMI: 540 5700
tark@tark.is - www.tark.is

VERKEIÐI
Ashamar 12-26
Fjölþýlishús
Verkteikningar

VERK
Deili utanhús D-21,22,23

MÁLI: 1 : 5
MÁLSTADI: AA
YFIRFARIÐ: ISC
VERKINGMER: 753-261

DAGSI: 10.11.2022
TEKNAÐI: OE

FL: 04
TEIKNINGANUMER: 2.06-03
GTG

SAMM. ÁSgeir Ágeirsson ARKITEKTA SAMARK KL 060151-5429

Öll árit og áfrit tekiðs, að hluta eða heils, er það samþykki höfundara, skv. ákvæðum höfundalaga.