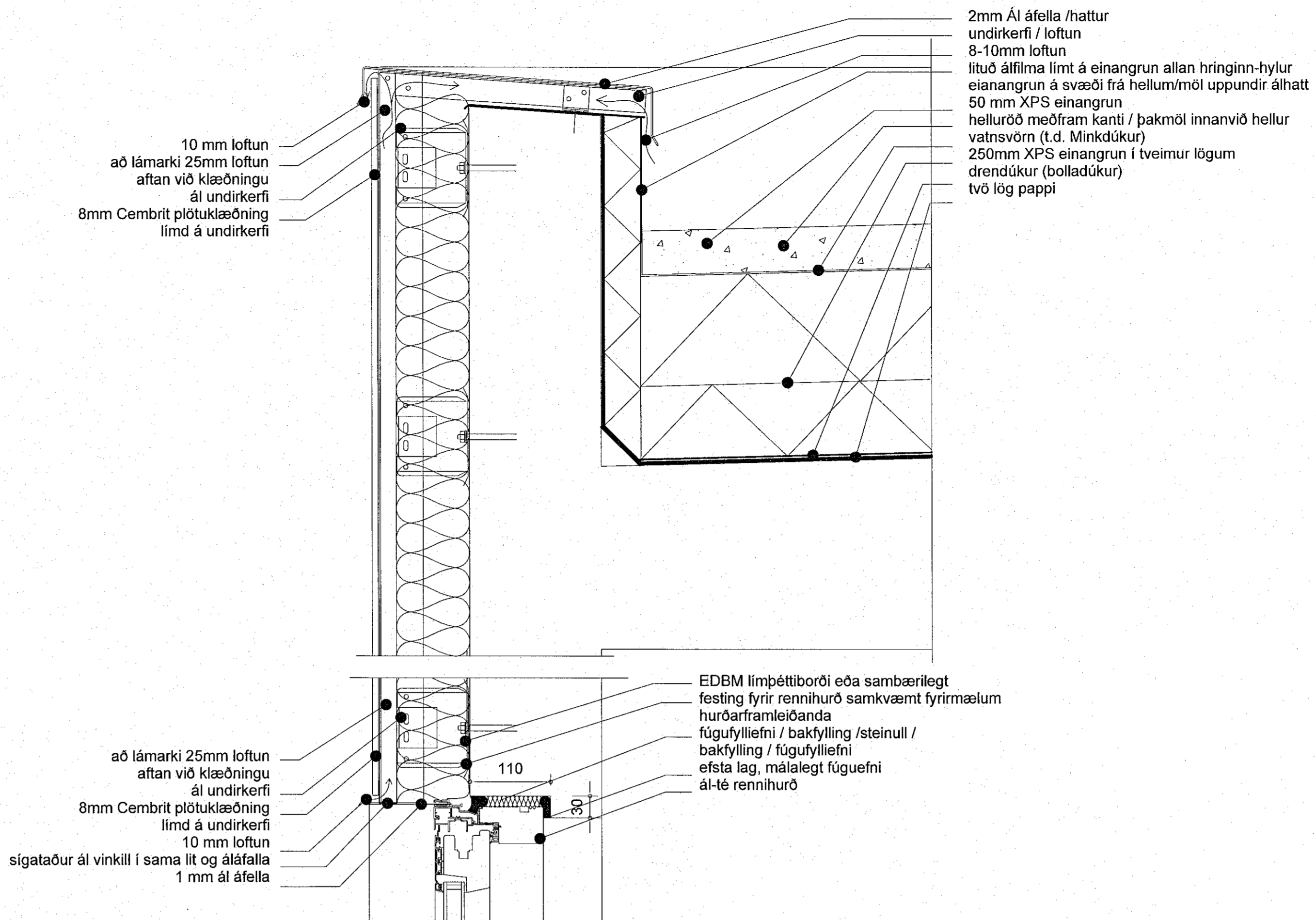
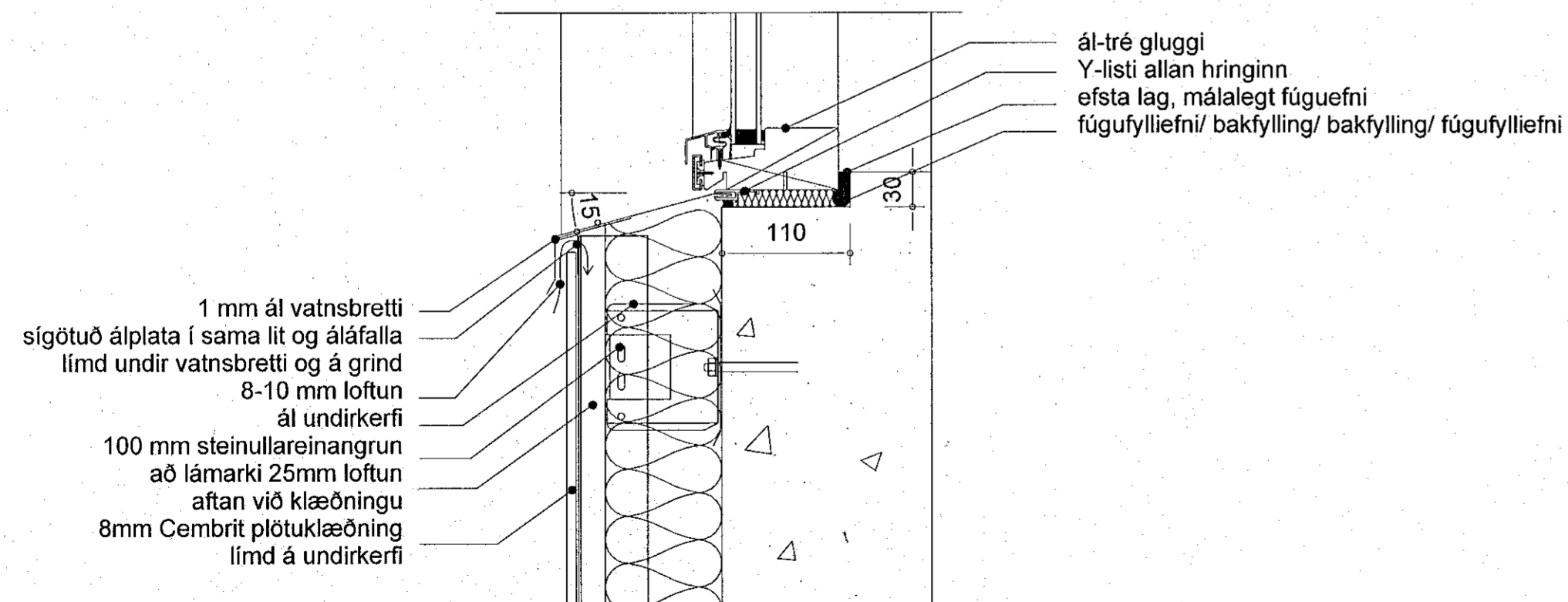
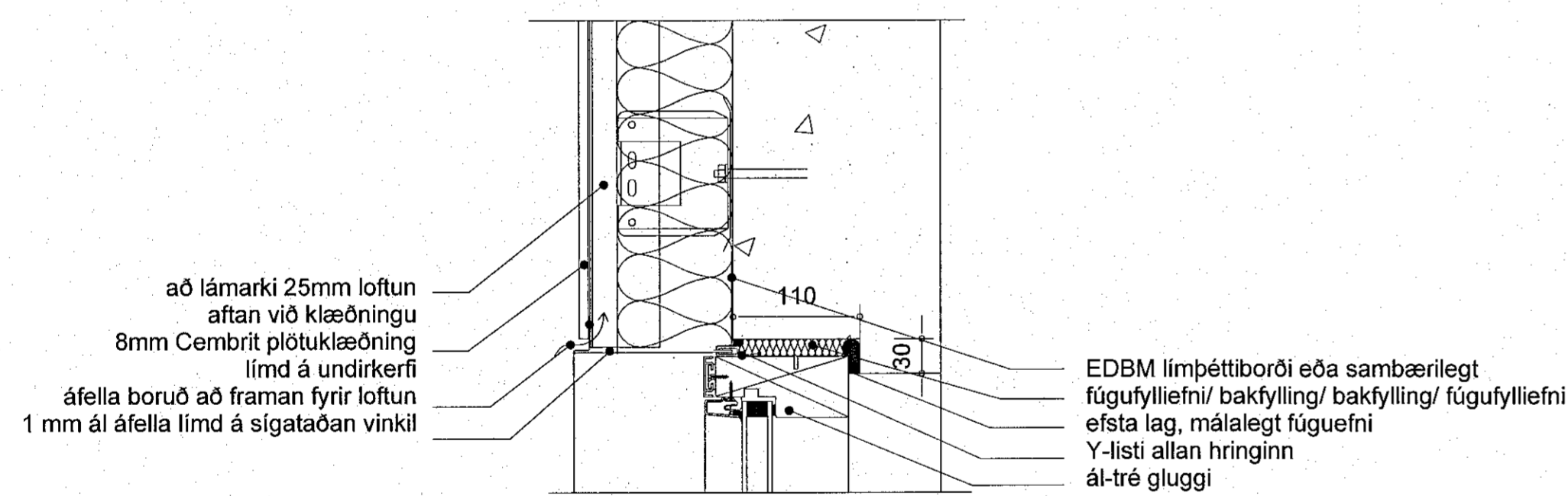


D-1 Trefjasteypuklæðning við jörðu - kennideili
mkv: 1 : 5

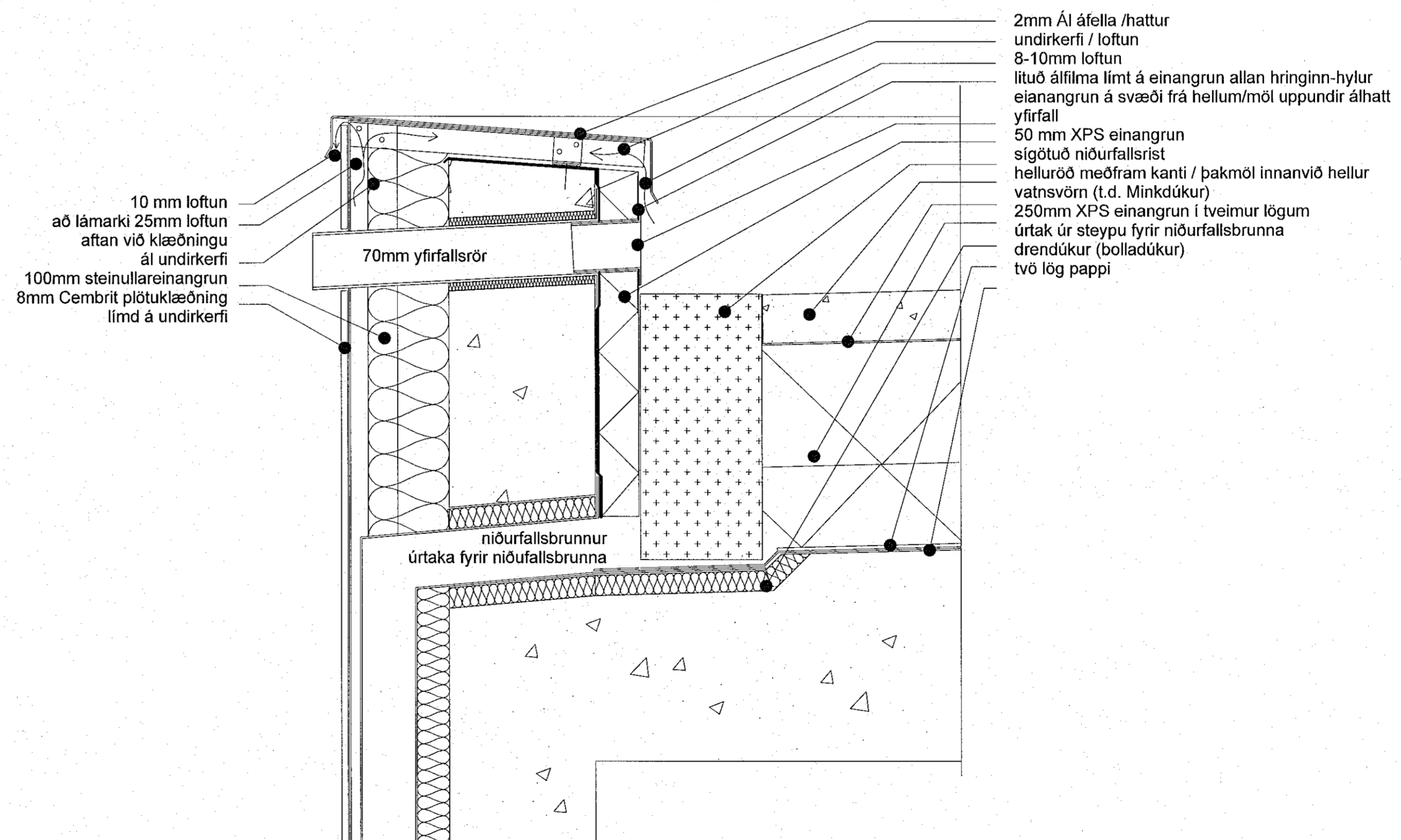


D-5 Þakkantur trefjasteypa með efribrún glugga - kennideili
mkv: 1 : 5

D-3 - efribrún glugga og klæðning - kennideili
mkv: 1 : 5

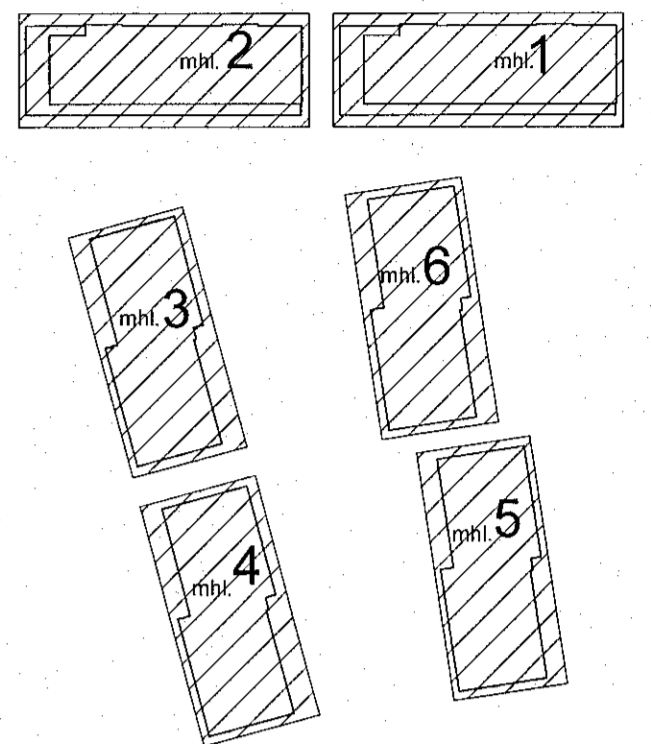


D-2 Neðribrún glugga og klæðning - kennideili
mkv: 1 : 5



D-6 Þakkantur niðurfall trefjasteypa - kennideili
mkv: 1 : 5

Samþykkt þann
15. feb. 2023
H. Byggingarfræðingur (Háfræðingur)
Róbert A. Þórtsson



VERKTEIKNINGAR SKV. SAMÞYKKTUM
ADALUPPDRÁTTUM ÞANN: 29.06.2022

BREYTINGAR



VERKHEITI
Ashamar 12-26
Fjölbýlishús
Verkeiðningar

VERK
Deili utanhús D-1,2,3,5,6

MÁL: 1 : 5 / A1
HÁSKRÁÐ: ÁÁ
YFIRFARIB: ISC
VERKINGMÉR: 753-261
DAGS: 10.11.2022
TEKNAÐ: GE

FL. TEIKNINGANMÉR. ÖTS
04 2.06-01

Stjóri: Róbert A. Þórtsson, Áshamar SAMARK KÍ 090161-6429