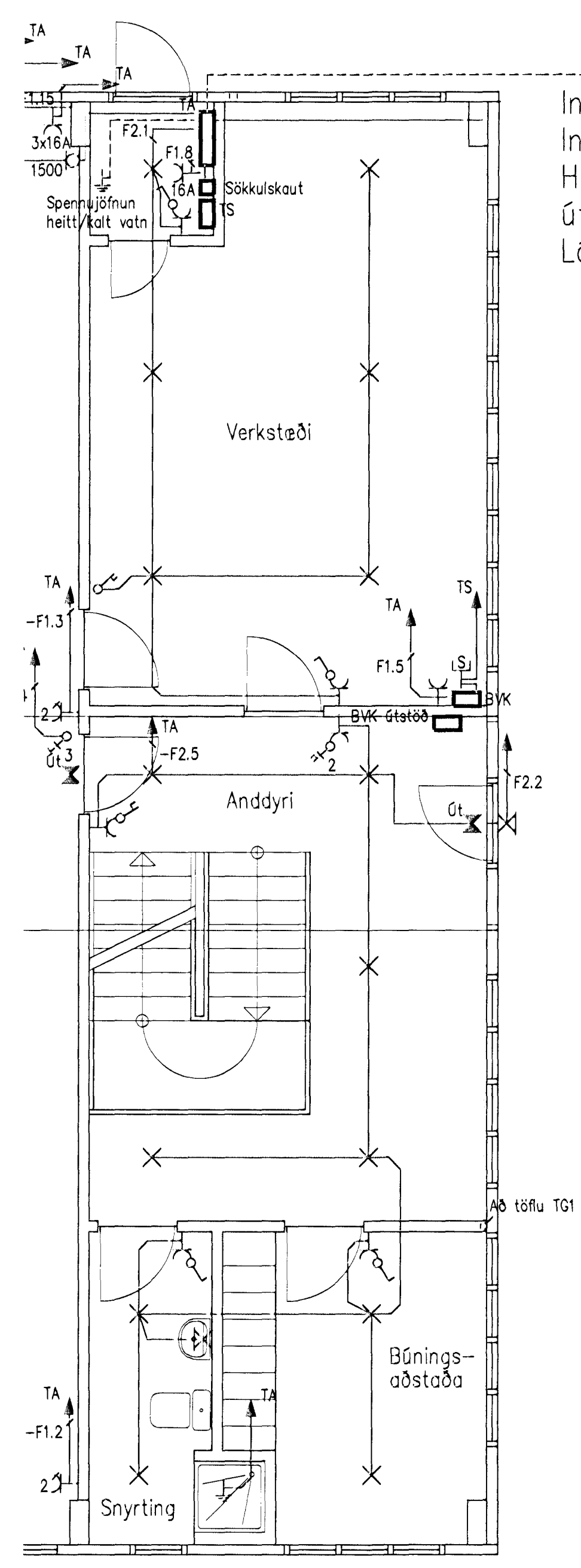
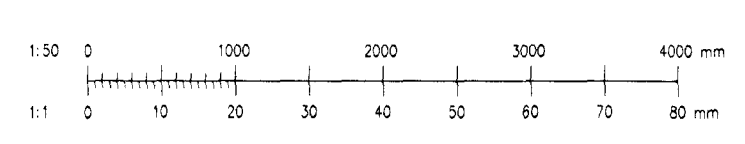
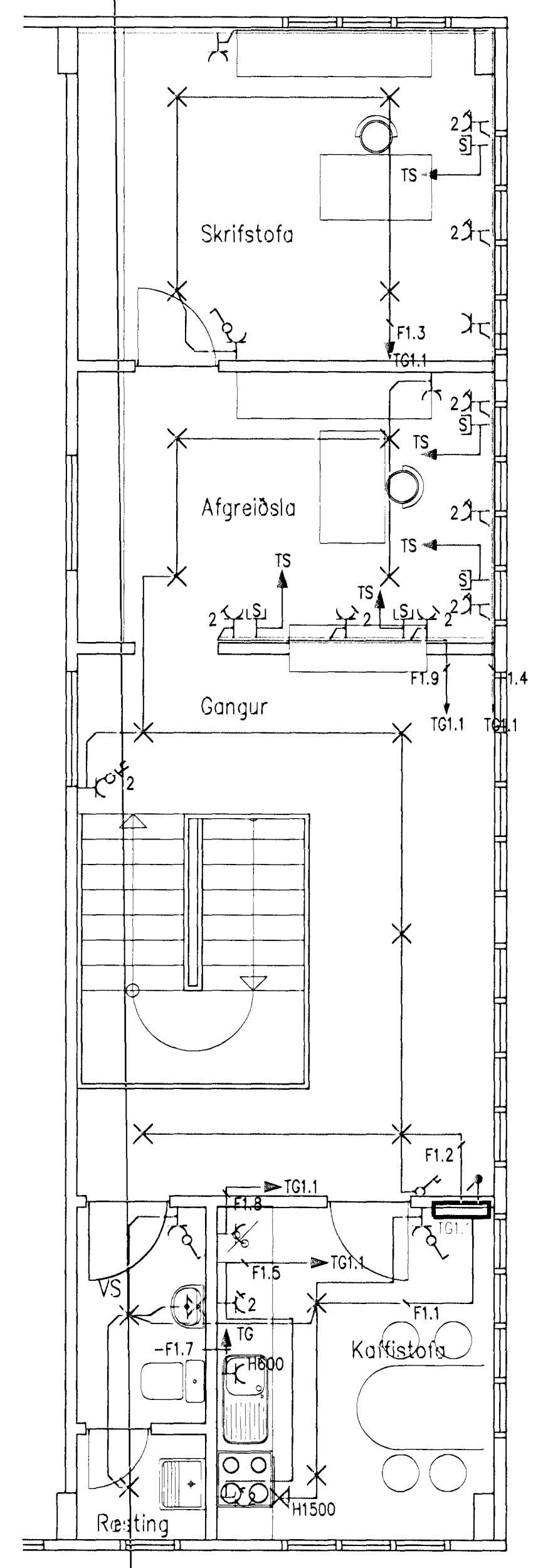


30/7 '12

Óseyrarbraut 6  
 Samgætt Fr. Verkfræðingur ehf.  
 Undirritun samþingingarskrávar



Inntak lágspennu: 1xØ110mm PEH  
 Inntak smáspennu: 2xØ50mm PEH  
 Heimtaugar ná amk 500mm út fyrir útvegg og 700mm undir yfirborði jarðar  
 Lõðarlýsing: 2xØ25mm PEH



Br.	Dagur	Breyting	Boðgjafi	Markaðs	Br.	St.	Verkefni	MBB	BSH	16.05.2011	ÓSEYRARBRAUT 6 RAFLAGNIR LÁGSPENNA, SMÁSPENNA	2011-01-15 ÓB-2102
								GÖJ	A1	1:50	Skid: I:\2011-01\015\tekn\raf\2101-2102.dwg	Verkefni og teikningarnúmer

© Öll áhrif og öflun teiknings sé hafa eða hefur er höfundar. Öll hvernig.