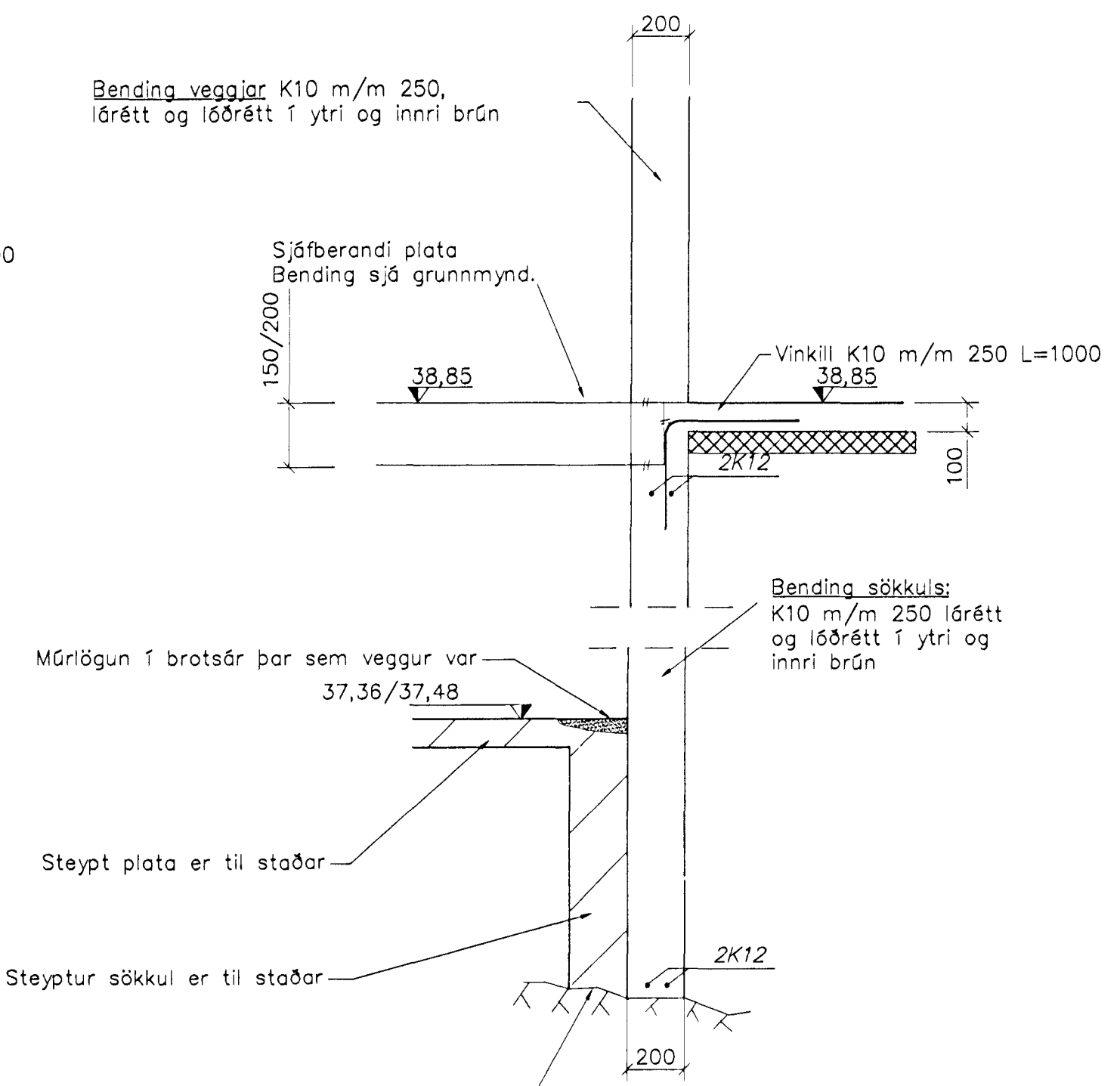
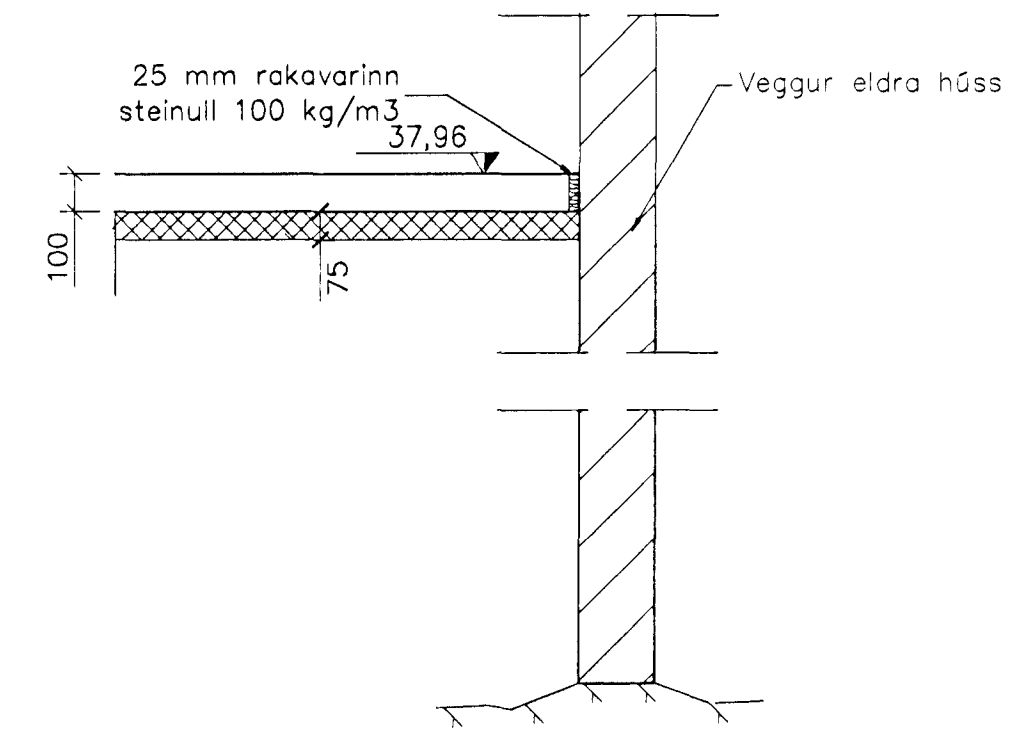


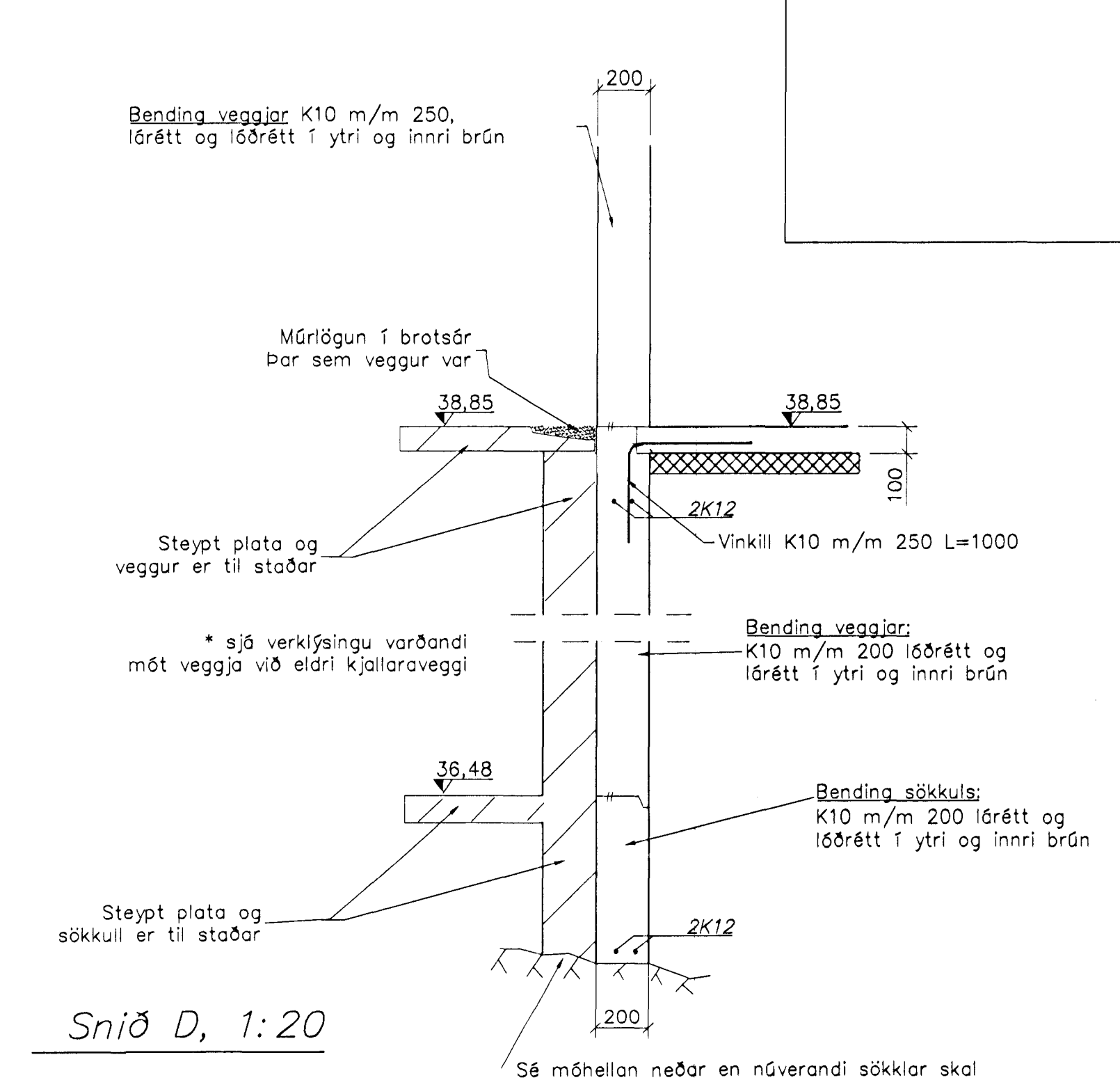
Snið A, 1:20



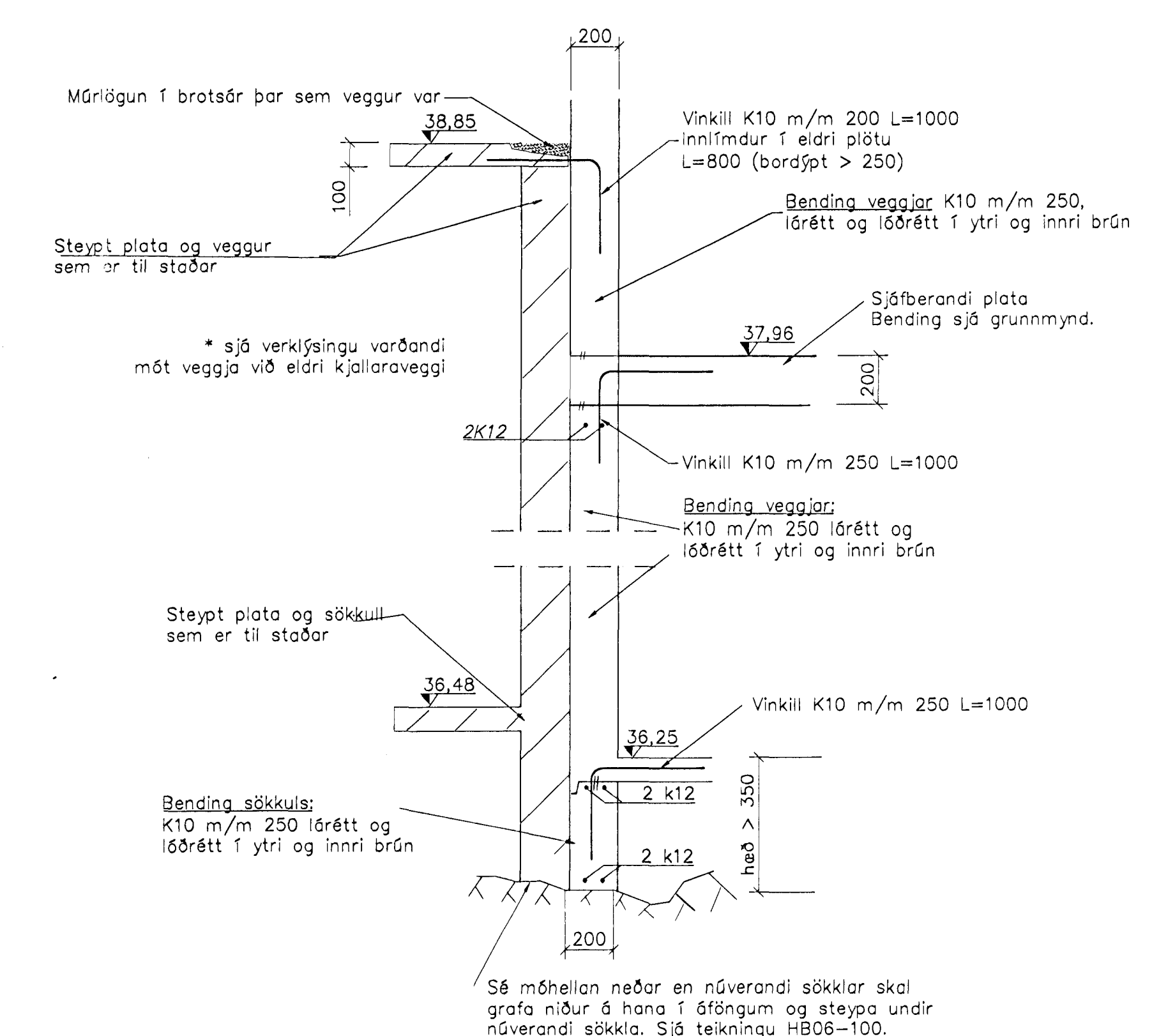
Snið B, 1:20



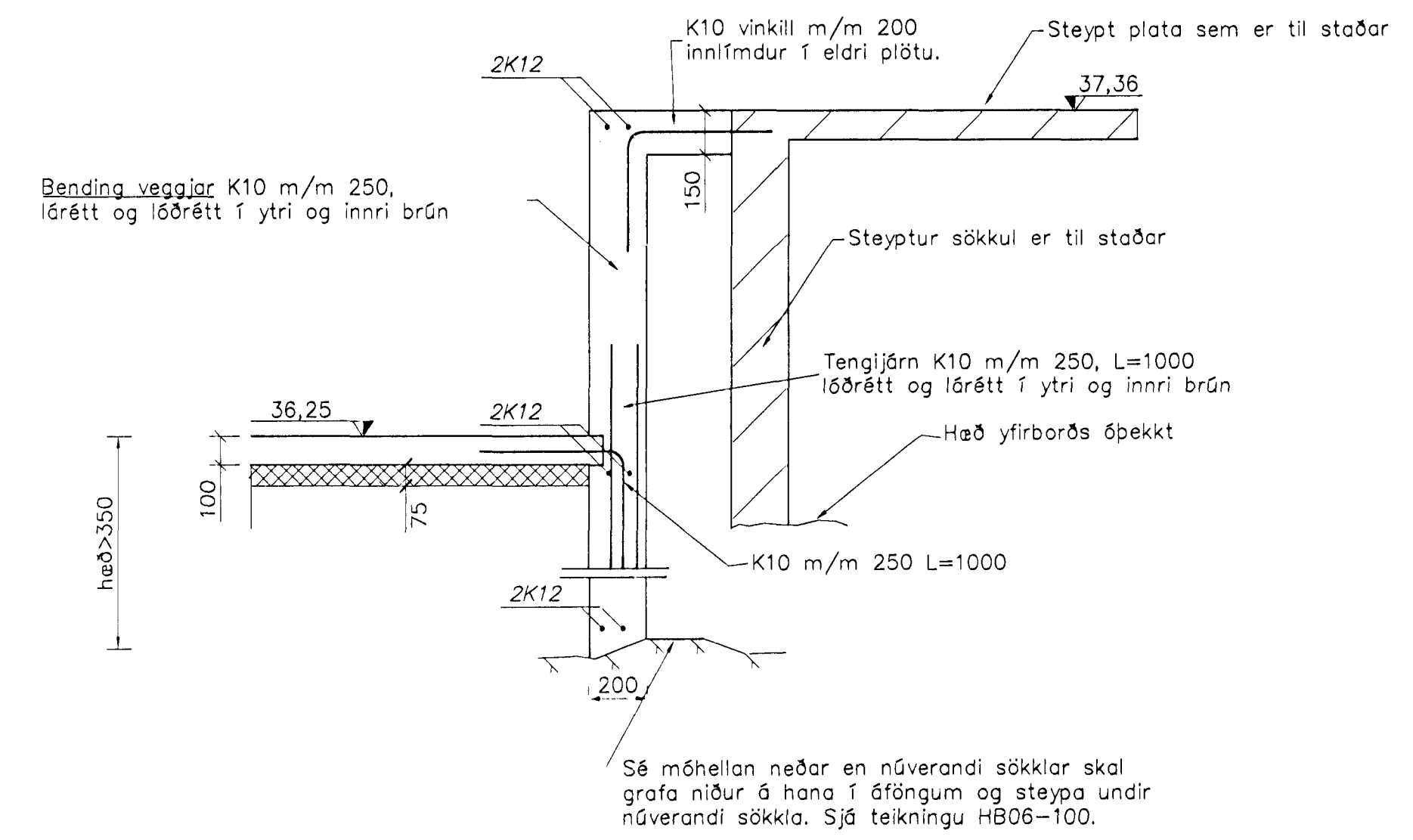
Snið C, 1:20



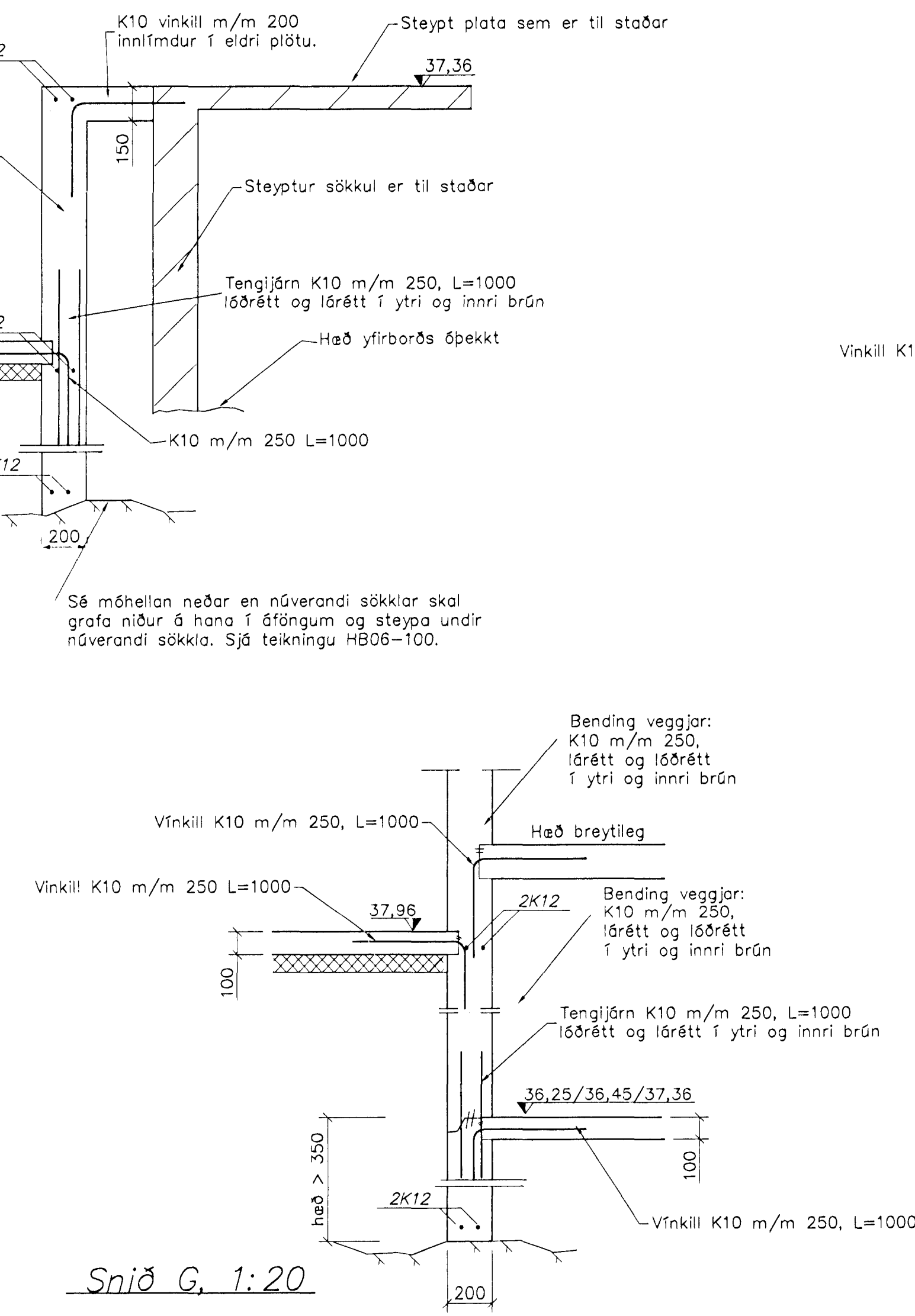
Snið D, 1:20



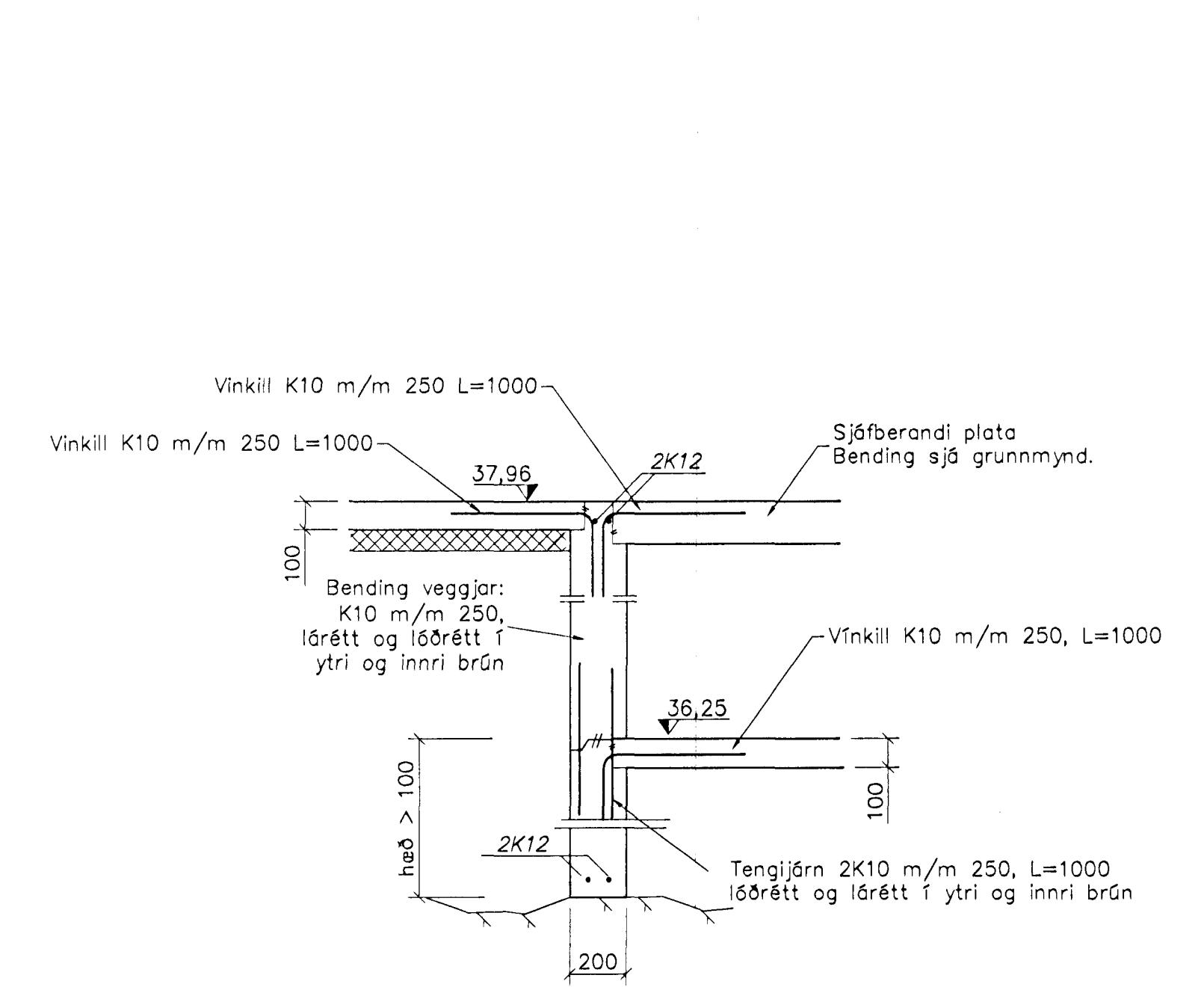
Snið E, 1:20



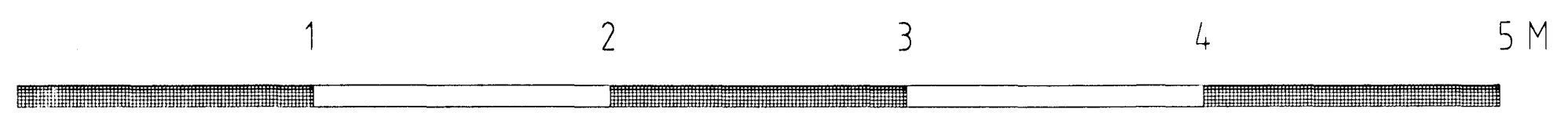
Snið F, 1:20



Snið G, 1:20



Snið H, 1:20



Skýringar:
Öll mál eru millimetrar [mm], en hæðarkötur eru í metrum [m].
Á milli botnplötu og einangrunar kemur 0,2mm þölpplast sem skal skarast um 400mm á samskeytum.
Einangrun undir botnplötu skal vera 75mm "polystyren" einangrun (25 kg/m³).
Botnplata er járnþent með K189 bendinetti í miðja plötu.
Frekari skýringar sjá teikningu nr. HB06-100.

09. júlí 1998
VINNUTEIKNING

E-Strendur ehf.			Einsetning Ódátunsskóla			
Verkfæðisáætla			3.ðfangi - viðbygging			
13.3.83	Drögmál og skýringar	hann	hanna	hanna/and	apríl 1998	Sökkul, snið
13.3.88	Stöðun B, F, G, H í 3.ðfangi	hann	hanna	hanna/and	apríl 1998	
	Höfundur G. J. J.					
E-Strendur ehf.			17. júlí 1998		Sökkul, snið	
Gegning maí 1998			HB06-106		máttvangur: 1:20	