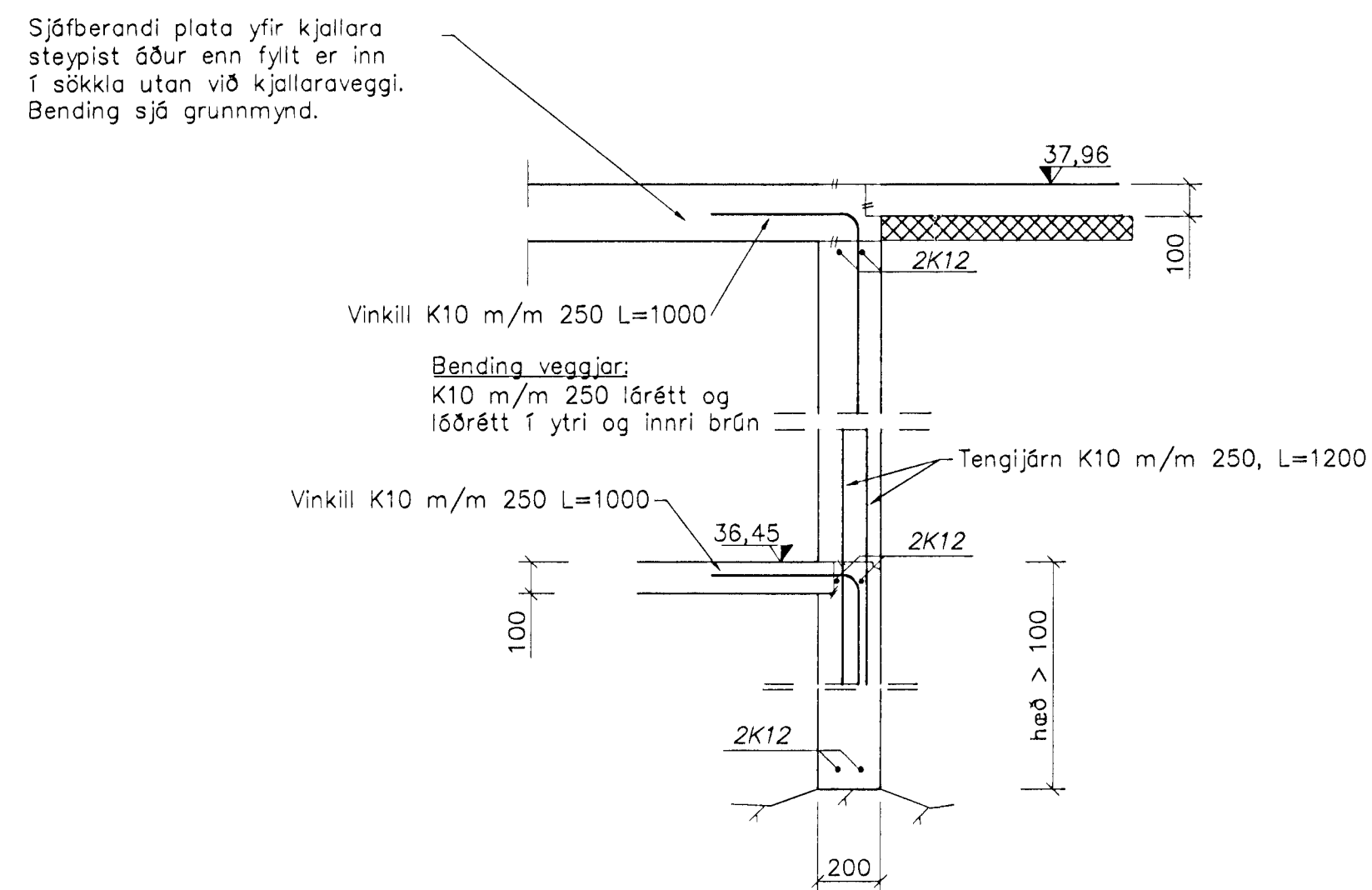
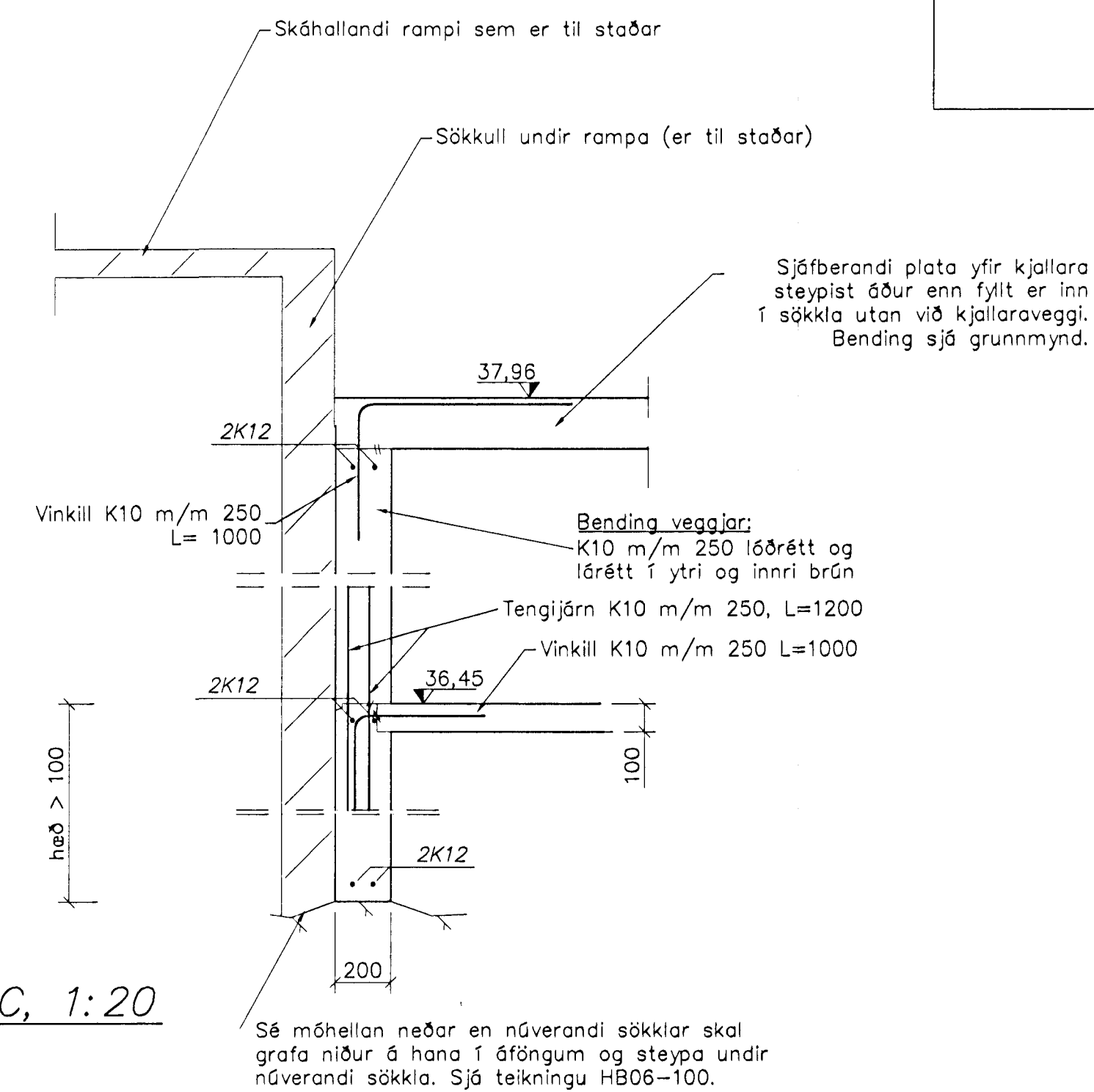


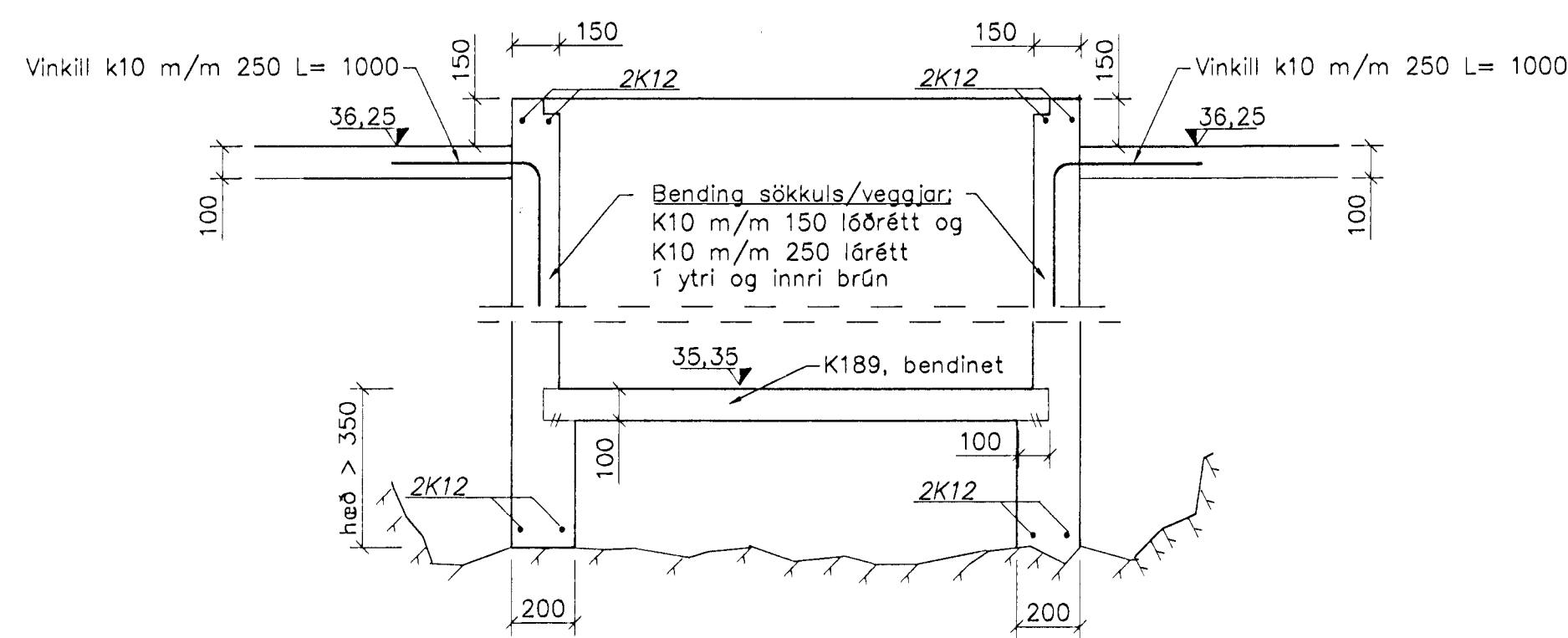
Snið A, 1:20



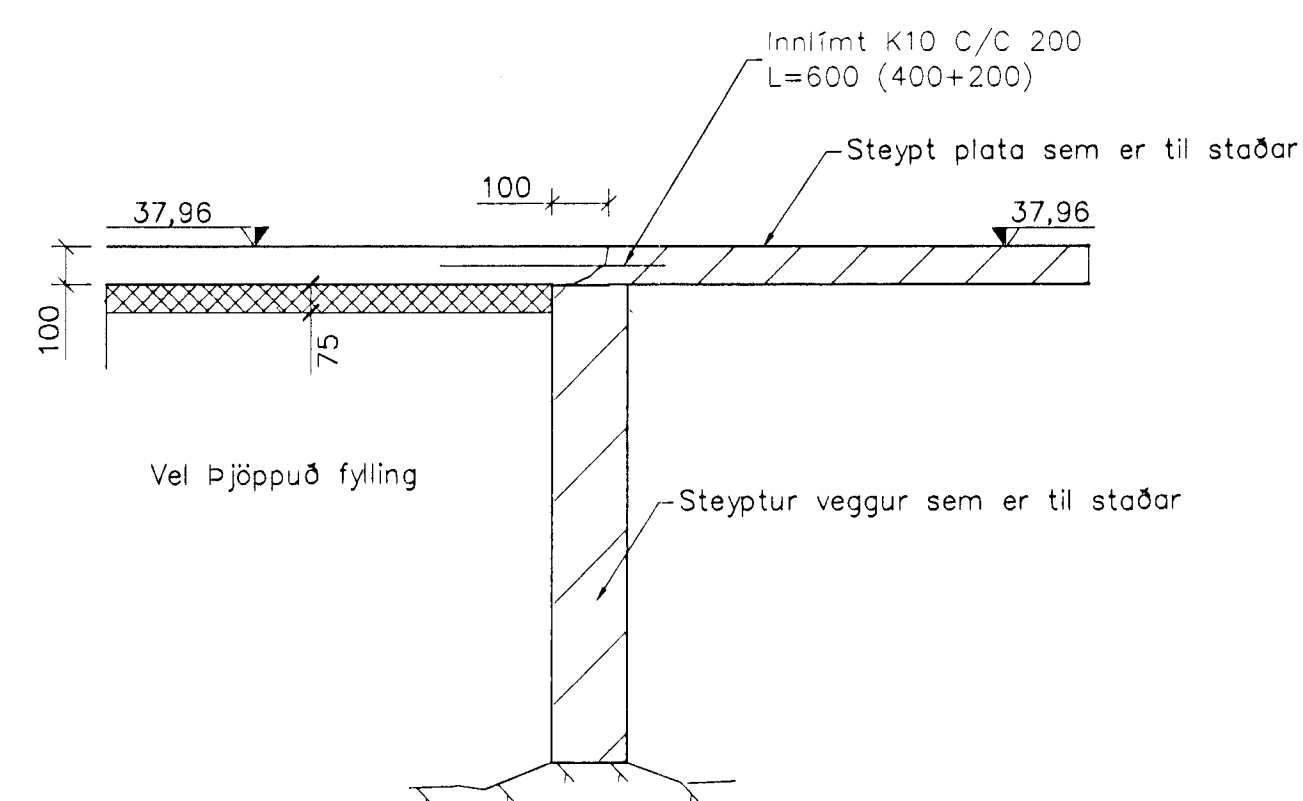
Snið B, 1:20



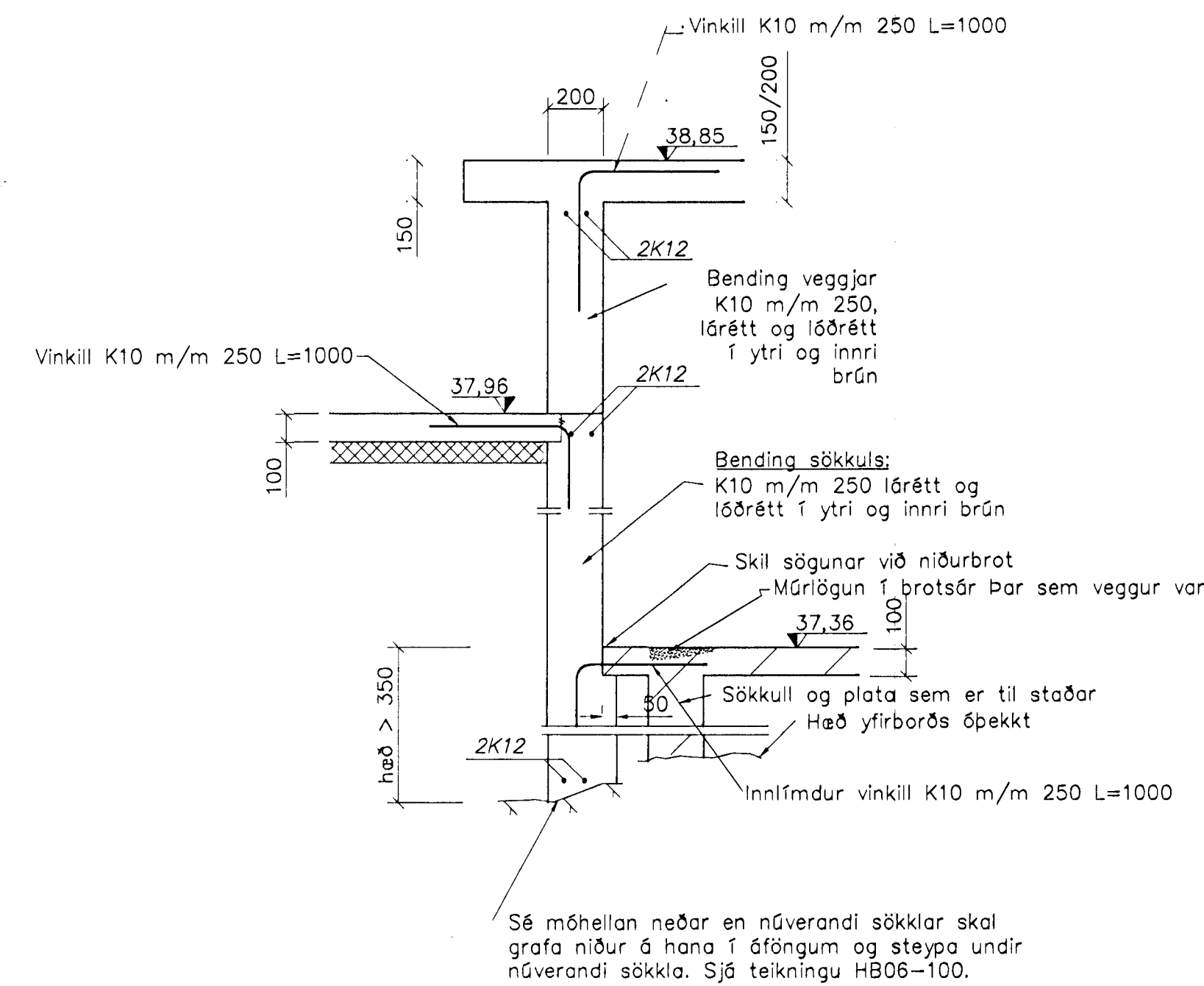
Snið C, 1:20



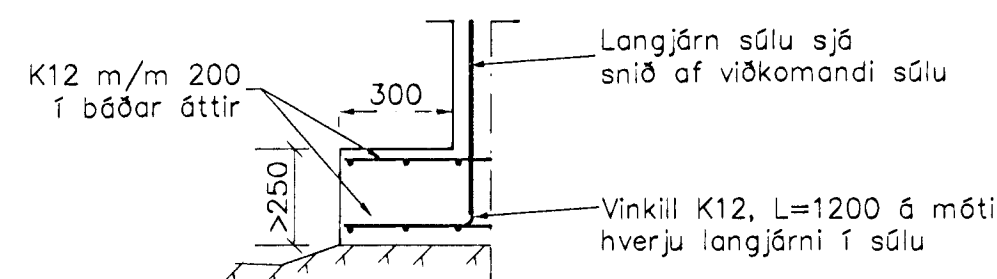
Snið D, 1:20



Snið E, 1:20



Snið F, 1:20



Snið G (súlufætur), 1:20

Skýringar:

Öll mál eru millimetrar [mm], en hæðarkötur eru í metrum [m].

Á milli botnplötu og einangrunar kemur 0,2mm þolplast sem skal skarast um 400mm á samskeytum.

Einangrun undir botnplötu skal vera 75mm "polystyren" einangrun (25 kg/m<sup>3</sup>).

Botnplata er járnþent með K189 bendineti í miðja plötu.

Frekari skýringar sjá teikningu nr. HB06-100.



17 JULÍ 1998  
Sigurbjörn Halldórsson  
09. júlí 1998

VINNUTEIKNING

EStrendingur ehf. Verkfæðingusíða Höfnunargötu 10, 101 Reykjavík Sími 592 2200		Einsetning Ódútunsskóla 3.áfangi - viðbygging	
1.1.98	Skólan A, B, C í kerandi áttir	tekið	JHG apríl 1998
1.1.98	Skólan A, B, C í kerandi áttir	tekið	JHG apríl 1998
Sökkla, snið		setning	maí 1998
maí 1998		tekn. nr.	HB06-107
1:20		maikvart.	A1