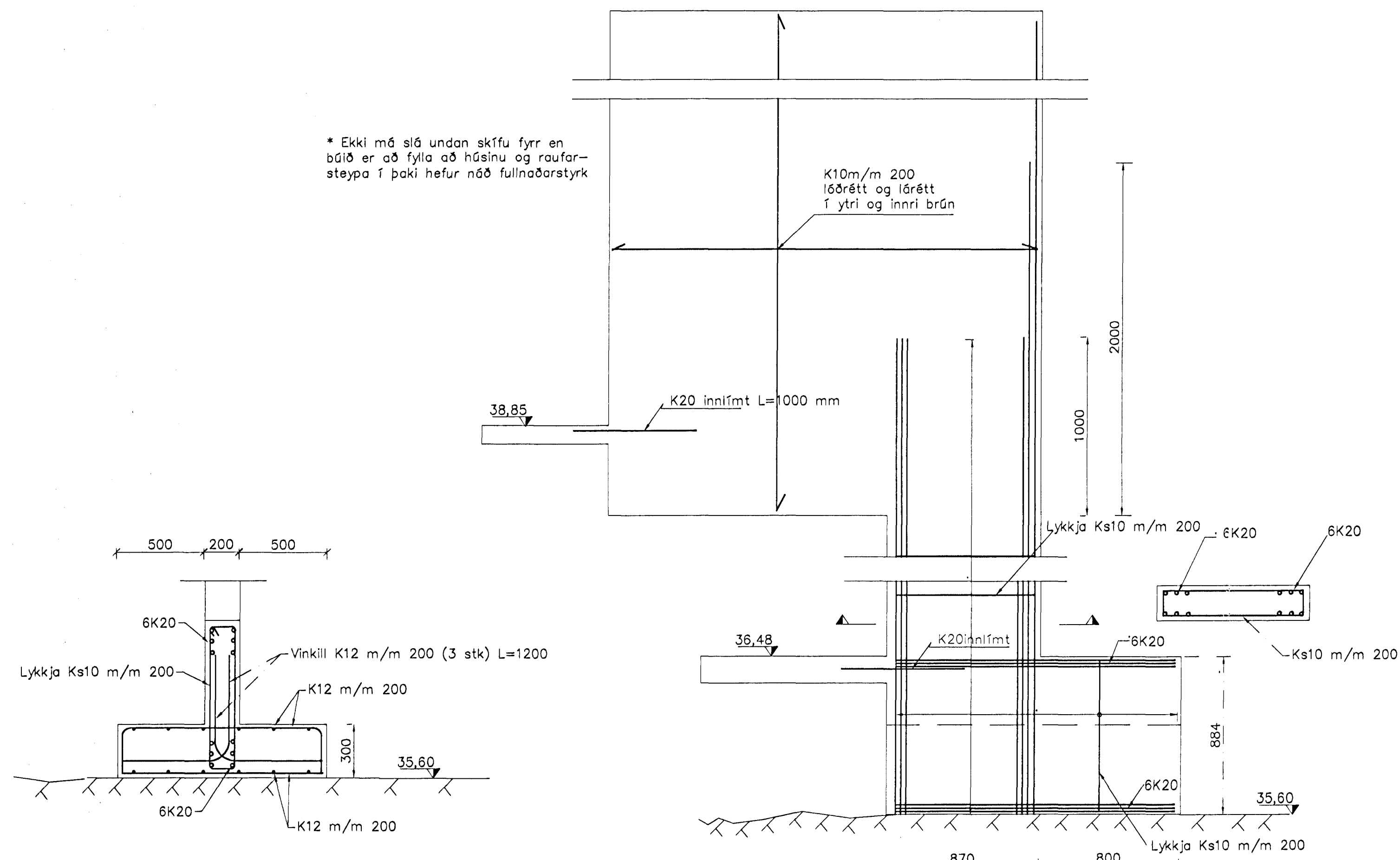
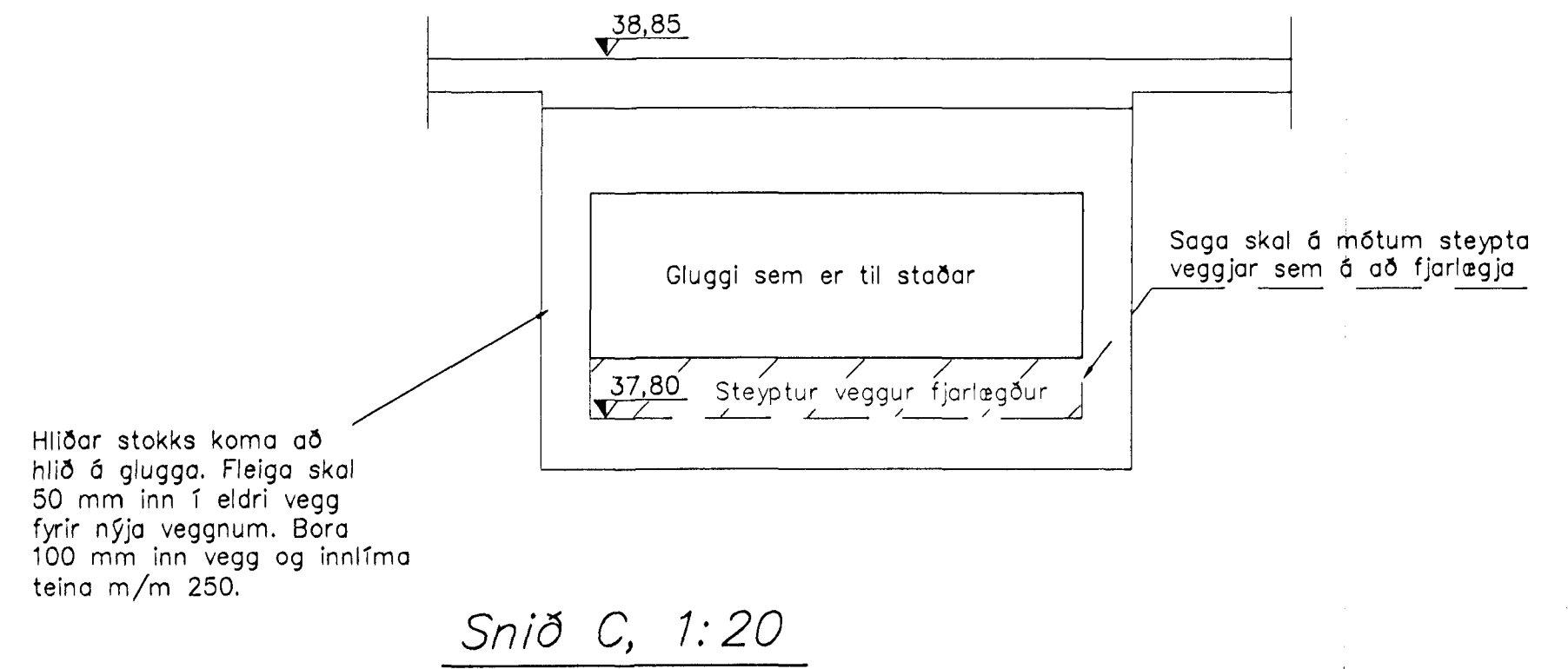


\* Ekki má slá undan skífu fyrir en báð er að fylla að húsinu og rautarsteypa í þaki hefur nóð fullnaðarstyrk

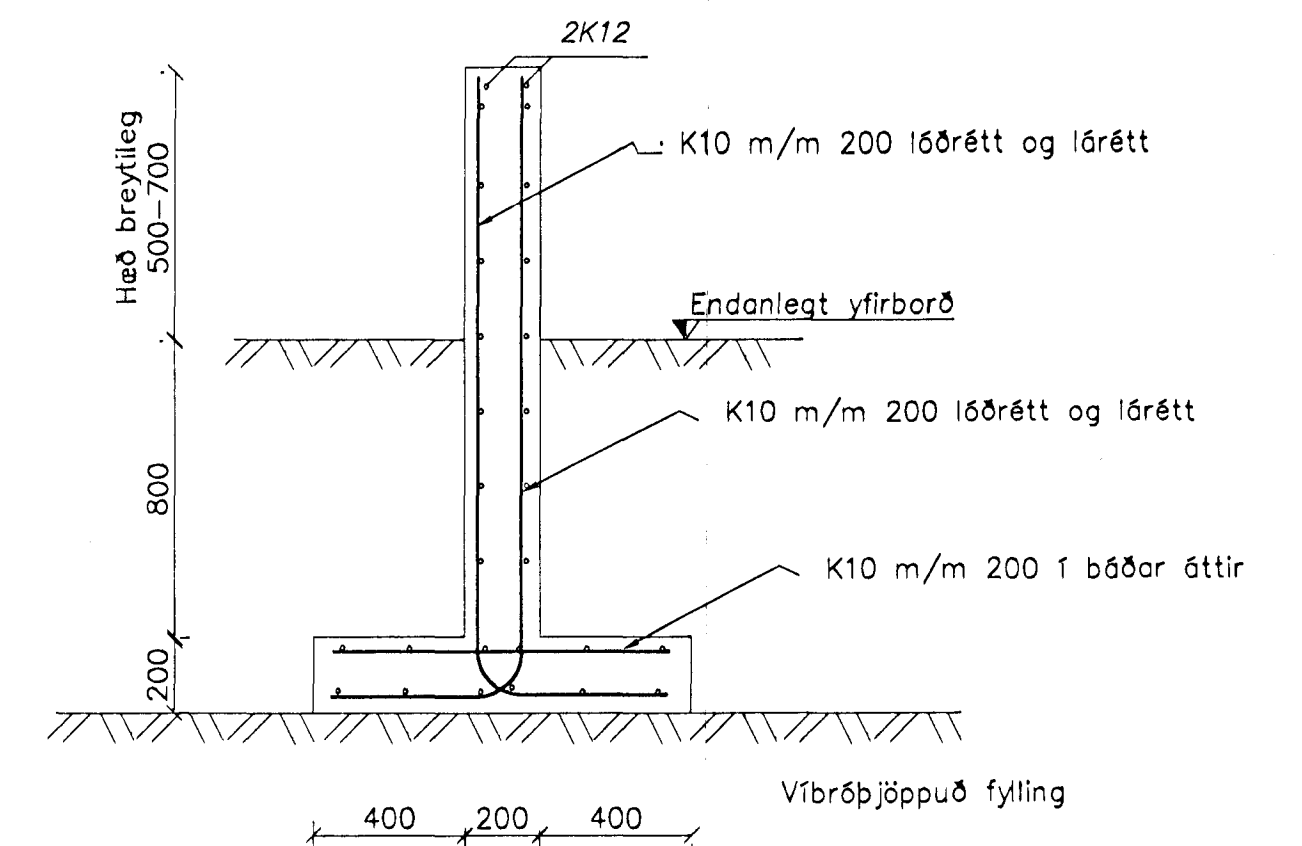


Snið A, 1:20

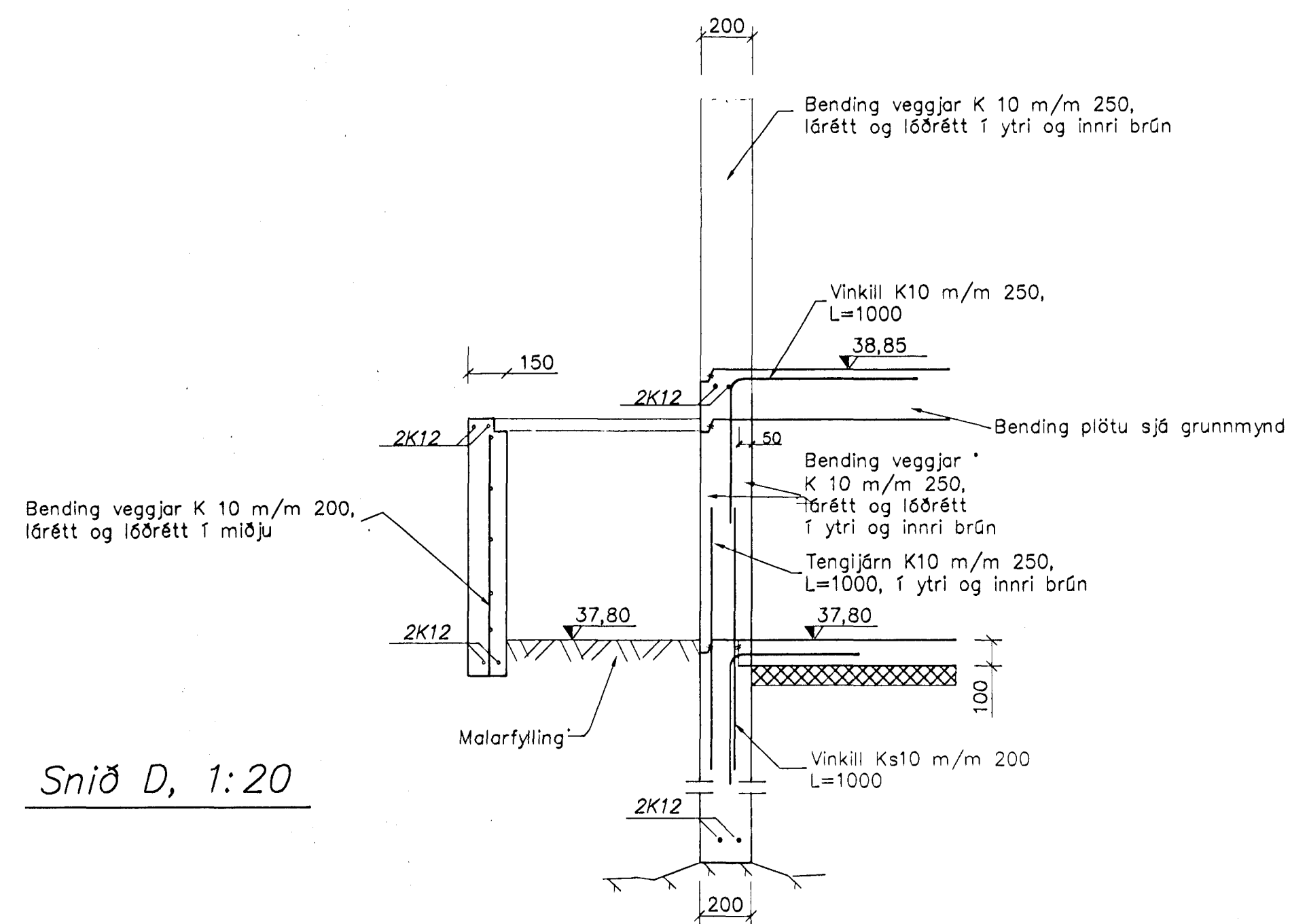
Snið B, 1:20



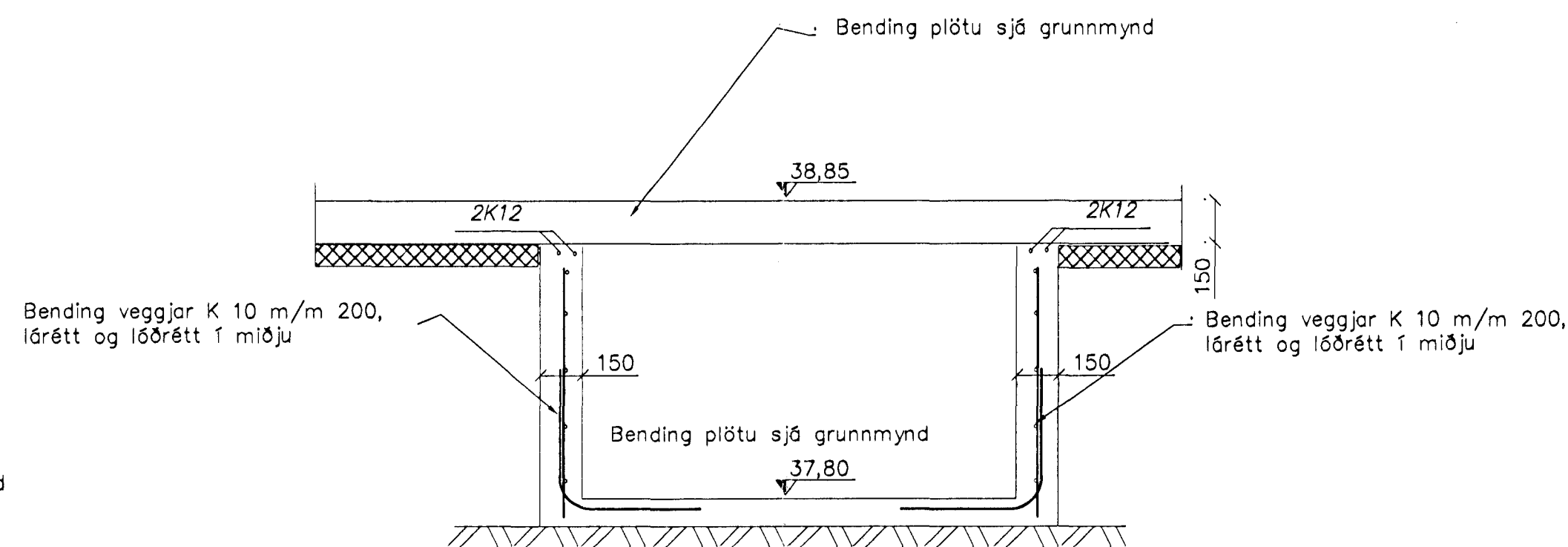
Snið C, 1:20



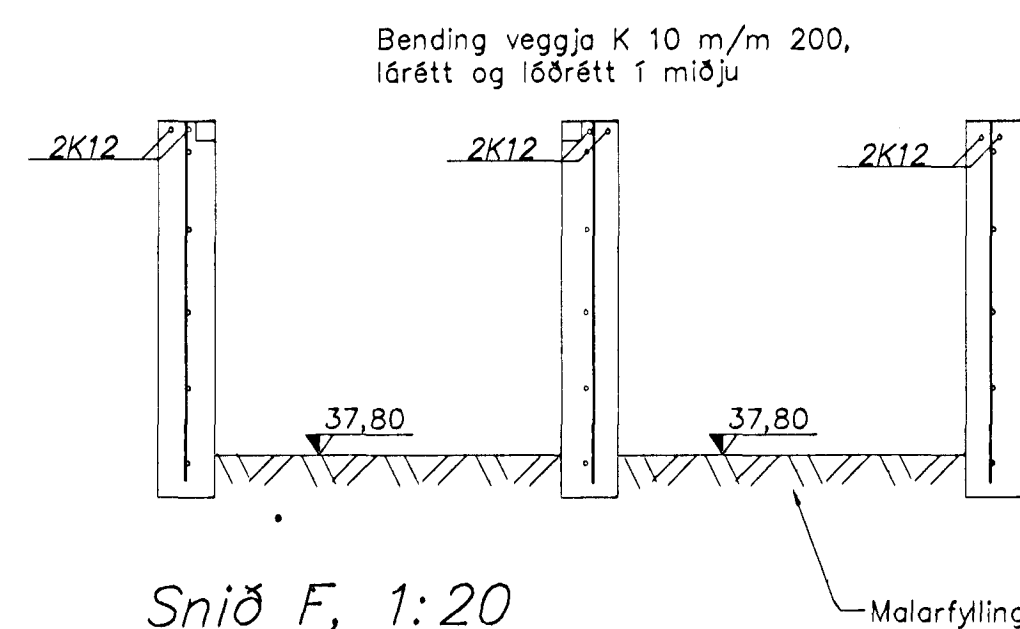
Kennisnið fyrir vegg á lóð



Snið D, 1:20



Snið E, 1:20



Snið F, 1:20

Skýringar:

Öll mál eru millimetrar [mm], en hæðarkótar eru í metrum [m].

Á milli botnplötu og einangrunar kemur 0,2mm þolplast sem skal skarast um 400mm á samskeytum.

Einangrun undir botnplötu skal vera 75mm "polystyren" einangrun (25 kg/m<sup>3</sup>).

Botnplata er jörnbent með K189 bendineti í miðja plötu.

Frekari skýringar sjá teikningu nr. HB06-100.

17  
09. júlí 1998  
Sigrún Þ. Þorsteinsson

VINNUTEIKNING



Strendingur ehf.		Einsetning Óldutúnsskóla	
Verkfræðingur		3. áfangi - viðbygging	
Drögmál	1:20	Sökklár, snið	
Dagsetning	mar. 1998	Teikn. nr.	HB06-109
Bláddráttur		Málsvæði	1:20