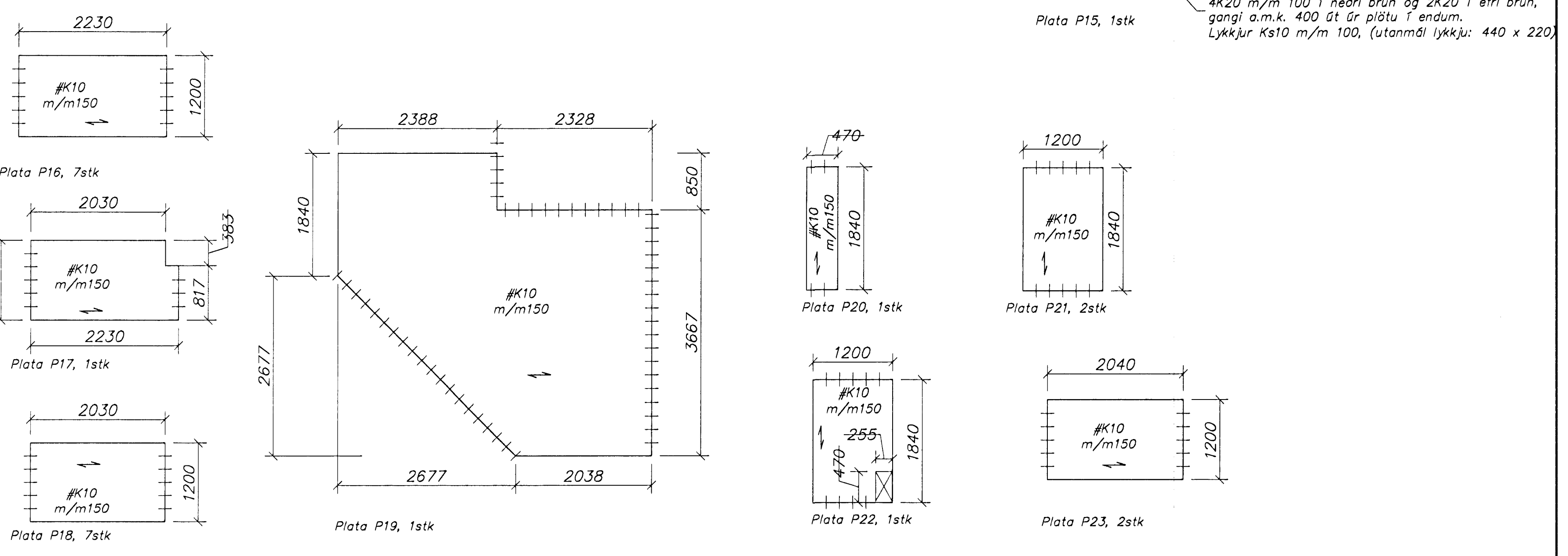
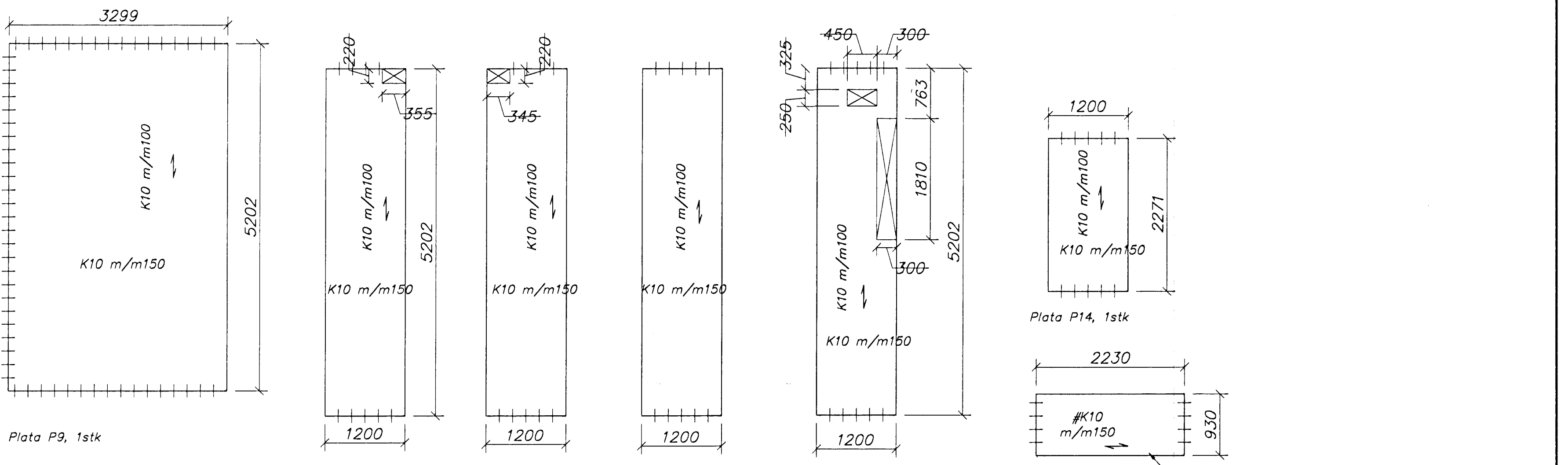
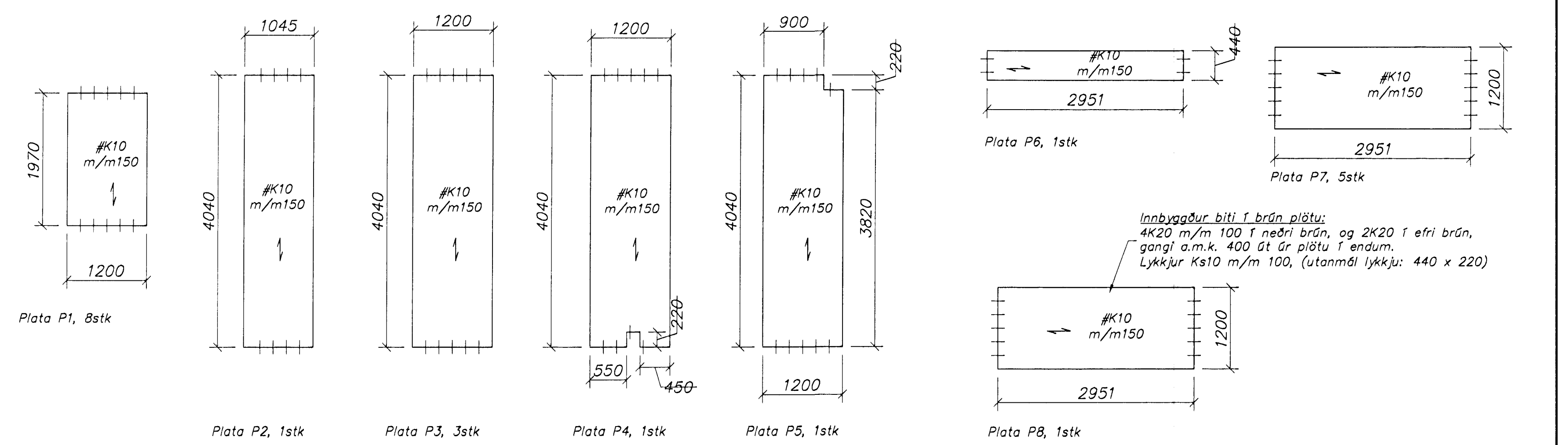


Innbyggður biti í brún plötu P15
 Innbyggður biti í brún plötu P8

Yfirlit yfir heildar þykkt plötna:
 P1, P6, P7, P16-P23: 150mm
 P2, P3, P4, P5: 200mm
 P9-P14: 220mm
 P8 og P15: 260mm



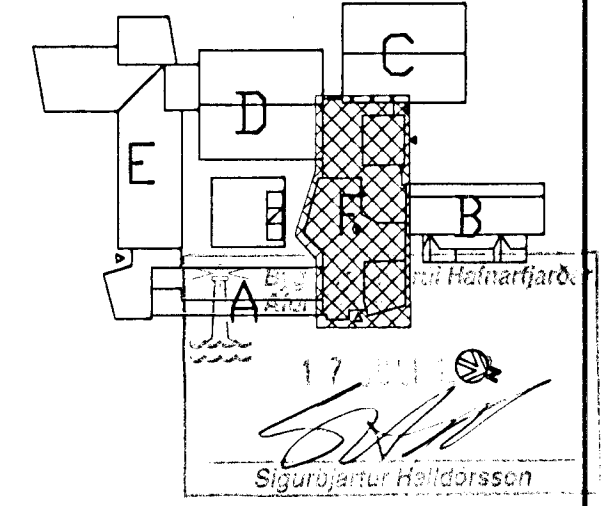
Skýringar:

- Öll mál eru millimetrar [mm]
- ⊗ Táknað gat í gegnum plötu
- ⊕ Táknað að jörnbending skuli ganga út úr (fyrir) plötuenda sem nemur skeytilengd járna. Hér er átt við bæði innsteypt járn og skerjárn v/ ásteyplags.
- Táknað stefnu næstu jörnbendingar

Þykkt loftplatna skal vera 40-60 mm
 Þéttleiki skertengijárna skal vera það mikill að fullkomin samverkun við ásteyplag sé tryggð.
 Heimilt er að nota Strand-strengi 12,5 mm. Skilyrt er að burðarþol eininga verði sambærilegt og fyrirskrifað bending gefur tilefni til.

09. júlí 1998

VINNUTEIKNING



Strendingur ehf. Verkefni Höfundur: HBW Til: HBW Mál nr: 1163-2239	Einsetning Ólafur Ólafsson 3. áfangi-viðbygging Loftaplötur, uppröðun og sérmyndir Dagsetning: júlí 1998 Tökn nr: HB06-119 Mál nr: 1163-2239
--	---