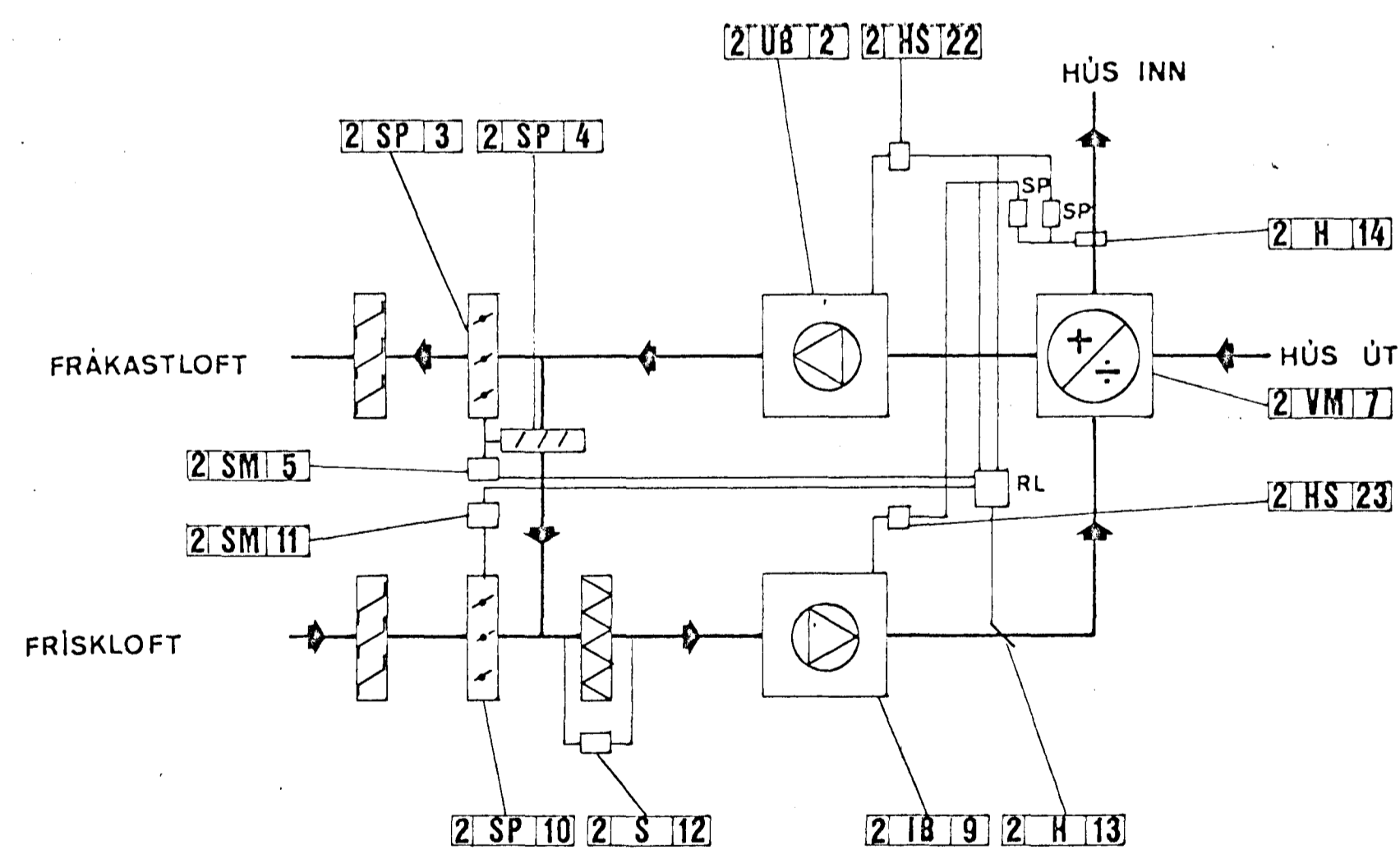
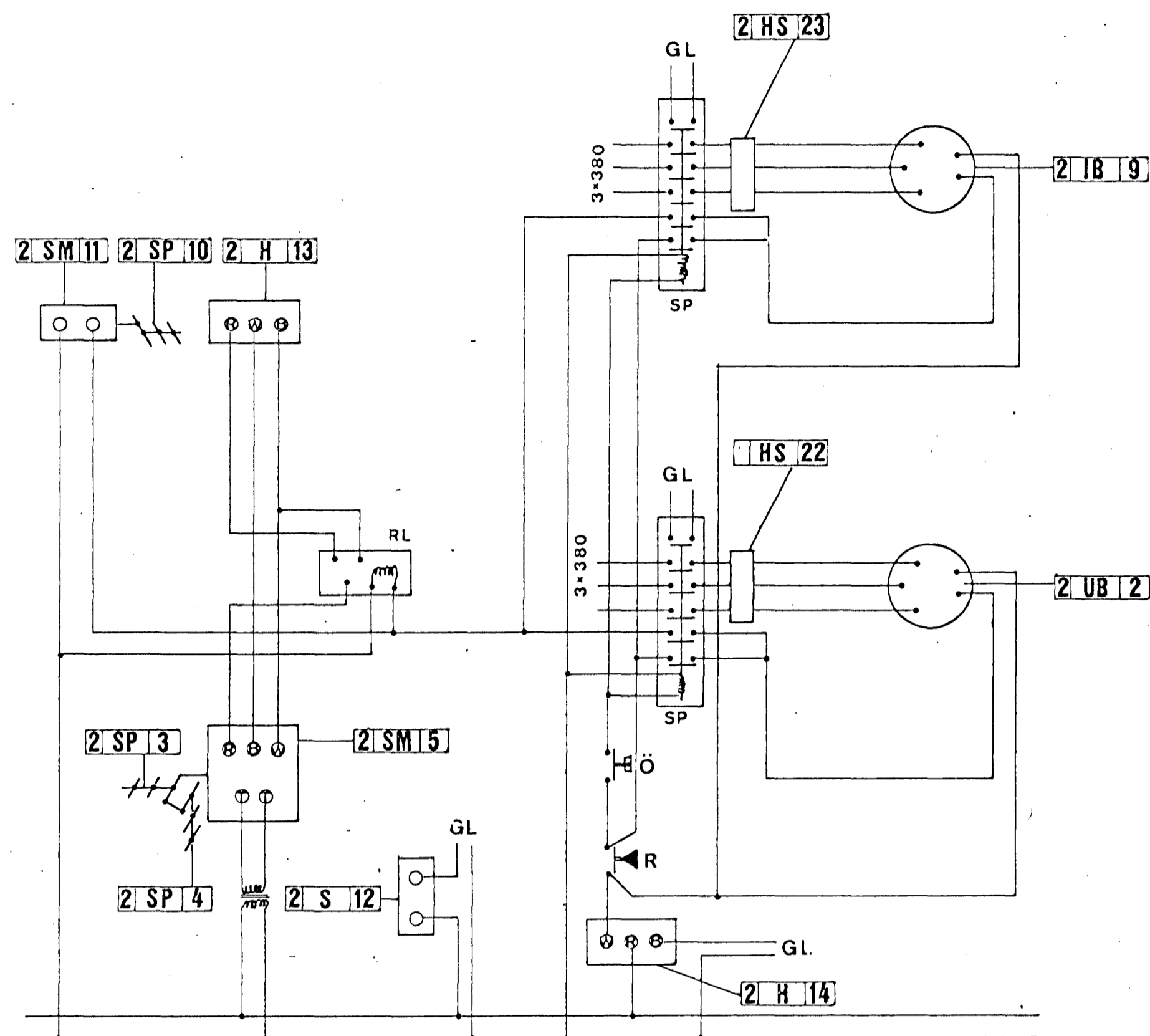


# 2 LOFTRÆSTIKERFI



## GAUMLJÓSASKRÁ

- |  |       |
|--|-------|
| 1. Innbúðarskiðsári í gangi.                                     | grant |
| 2. Útsögblásari í gangi.   | grant |
| 3. Innblásarskiðsári að övabur vegna straumleysis eða yfirhættu. | reutt |
| 4. Útsögblásari að övabur vegna straumleysis eða yfirhættu.      | reutt |
| 5. Frostvörn hefur rofið.  | reutt |
| 6. Frostvörn í lagi.   | grant |
| 7. Ríflur hefur rofið.   | grant |
| 8. Ríflur hefur rofið.   | reutt |

Skýringar

RL Reley  
 SP Spóluröfl  
 V Temingur að gæmlyfæðarllu  
 S Ströngi  
 R Ríflur



Útveitt og gæð tekið víðast til tekiðingu nr. 111 - 117  
 Hofur (R) skulu vera við höfuð í hertugi 111.

**ÍTAK H.F. VERKFRÆÐISTOFA** TEIKN NR **041-613**  
 Túngötu 6, Rvík, S. 26305

Bláaflötunni, 1. hæð Loftræstikerfi Höftun, höftun, höftun	BLAD AF HASSNAD af TEIKNAD af YFIR E.V.
--	--

MKV

SAMR *Sigurbjartur Halldórsson*