

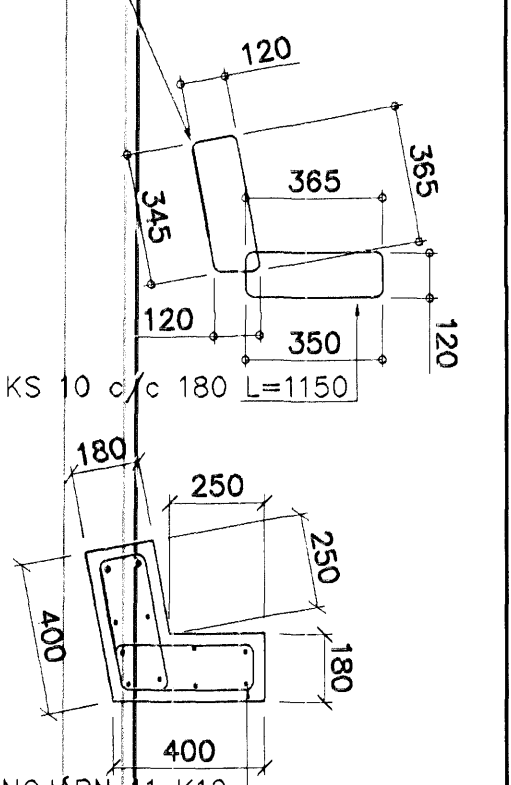
SÚLA S1 1:20

SKÝRINGAR

STEYPA S-250, SEMENTINNHALD = 300kg/M
 STEYPUHULA Í ÚTVEGGJUM = 30mm
 STEYPUHULA Í PLÖTU = 20mm
 BENDISTÁL Ka41D

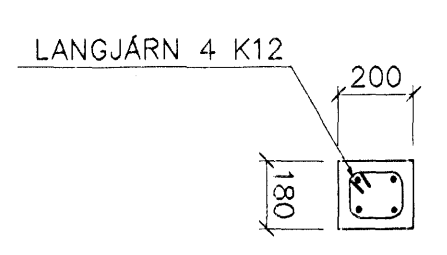
BENDING VEGGJA
 ÚTVEGGJIR EINFÖLD GRIND Í ÚTBRÓN
 LÁRÉTT K12 c/c 150#
 LÖÐRÉTT K12 c/c 180#
 MILLIVEGGIR EINFÖLD GRIND
 K12 c/c 180#
 MILLIVEGGIR MILLI BÓÐA
 K12 c/c 150#

GJARÐIR KS 10 c/c 180 L=1150

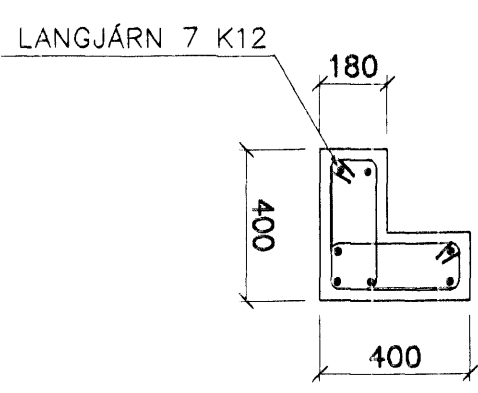
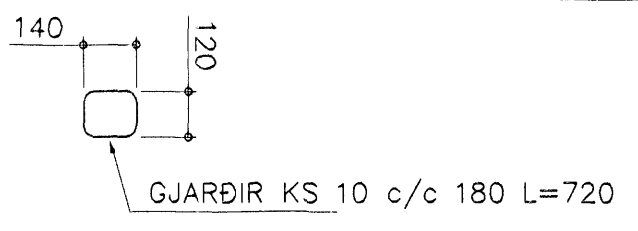


SÚLA S6 1:20

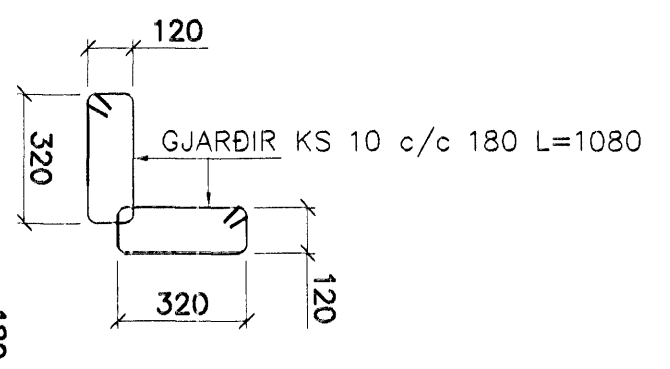
Bygginguvaldi Hainarsson
 27. SEPT. 2005



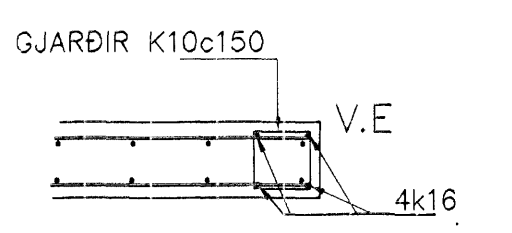
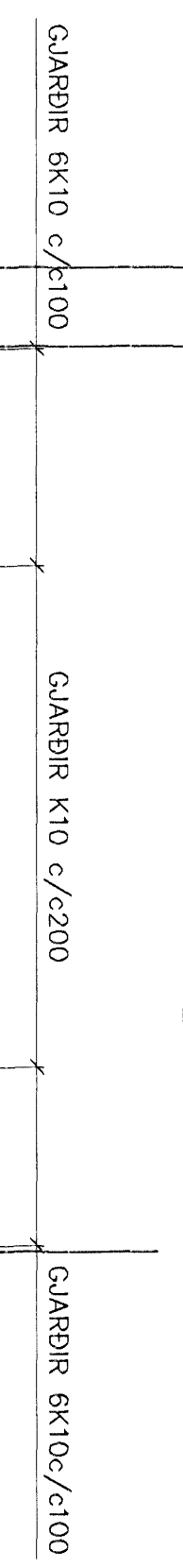
SÚLA S3 1:20



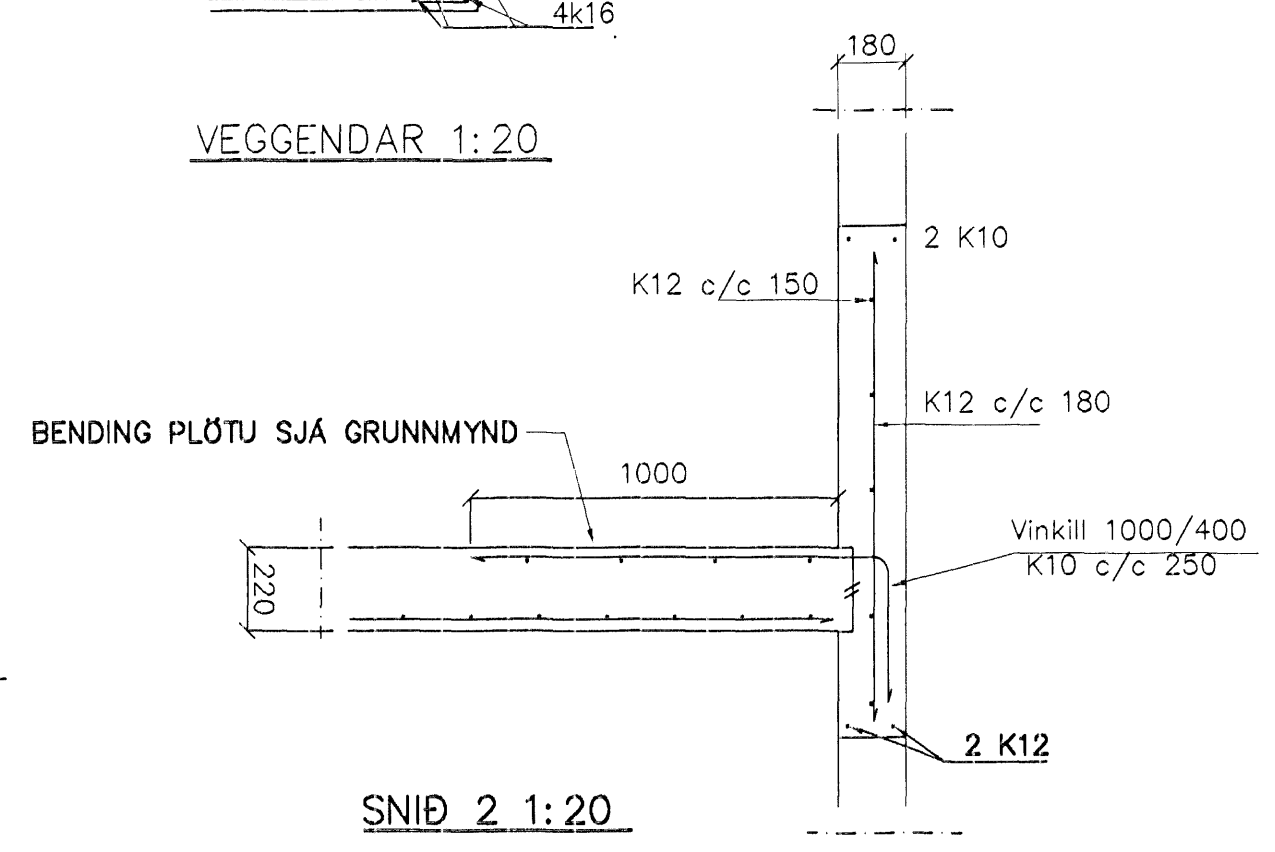
SÚLA S4 1:20



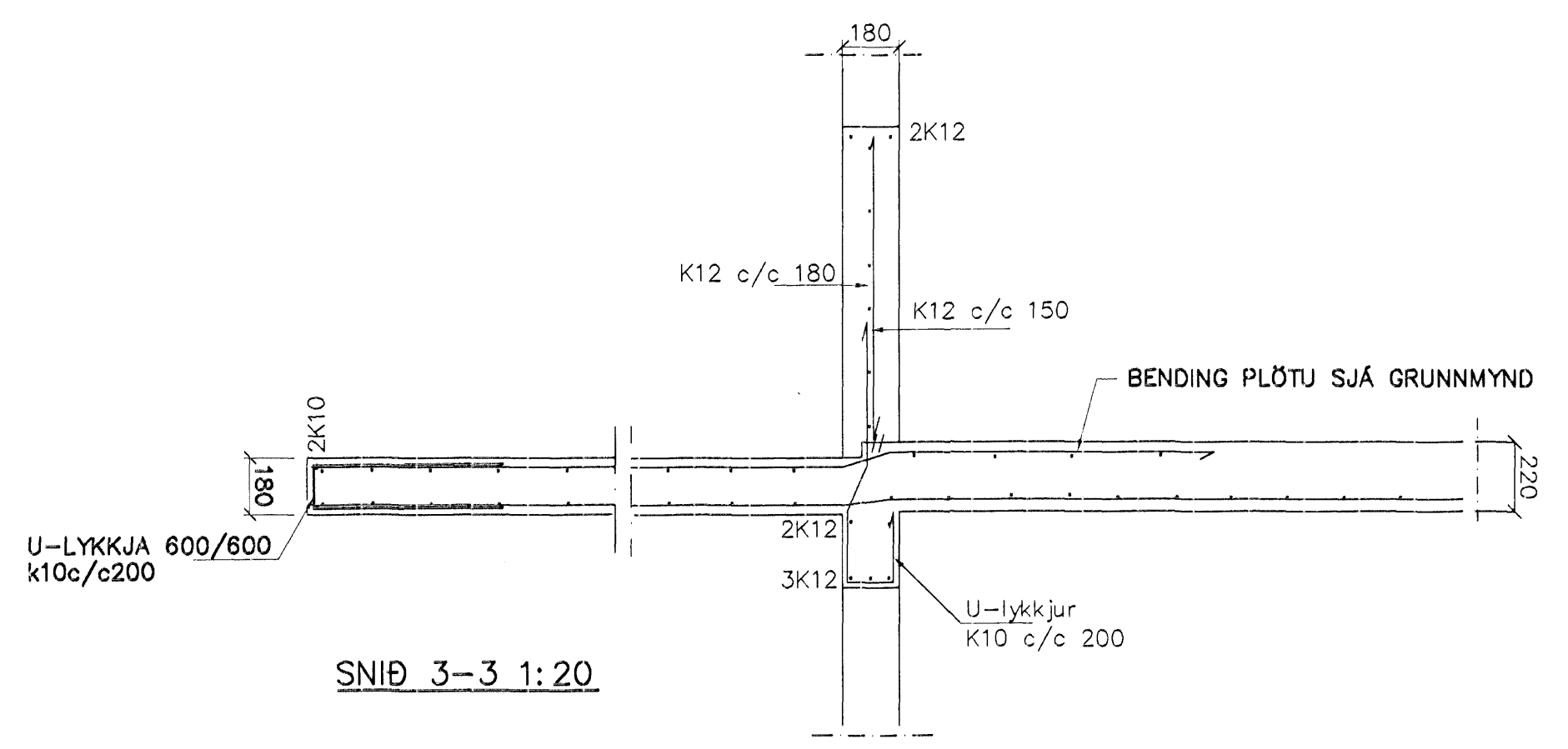
ÁSYND Á VEGGENDA 1:20



VEGGENDAR 1:20



SNÍÐ 2 1:20



SNÍÐ 3-3 1:20

Br.	Dags.	Eðli breytinga	Sign

**EINIVELLIR 7
HAFNARFIRÐI**

BENDING VEGGJA 2 HÆÐAR
 BENDING PLÖTU YFIR 2 HÆÐ

MKV. 1:50 1:20
 DAGS. SEPT. 2005
 VERK NR. 2508
 TEIKN. NR. 1-05A
 HANNAÐ SIG. ÞORLEIFSS. KT. 24114B-3009
 TEIKNAD G.H.
 YFIRFARID

TÆKNIJÓNUSTA SIGURDAR ÞORLEIFSSONAR ehf
 STRANDGÖTU 11 220 HAFNARFIRÐI
 Sími 555-4255 FAX 555-2875
 E-mail taeknihjonusta@islandia.is
 kt: 440893-2539

Handwritten signature