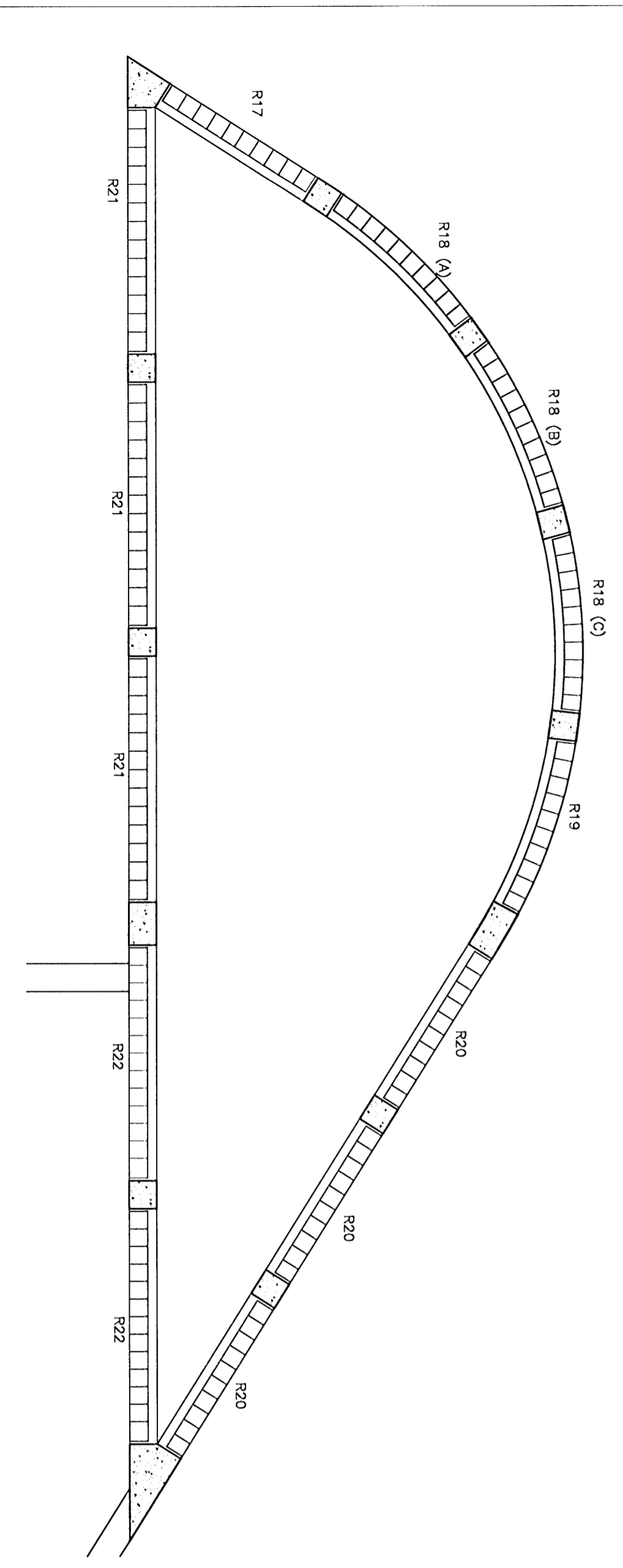
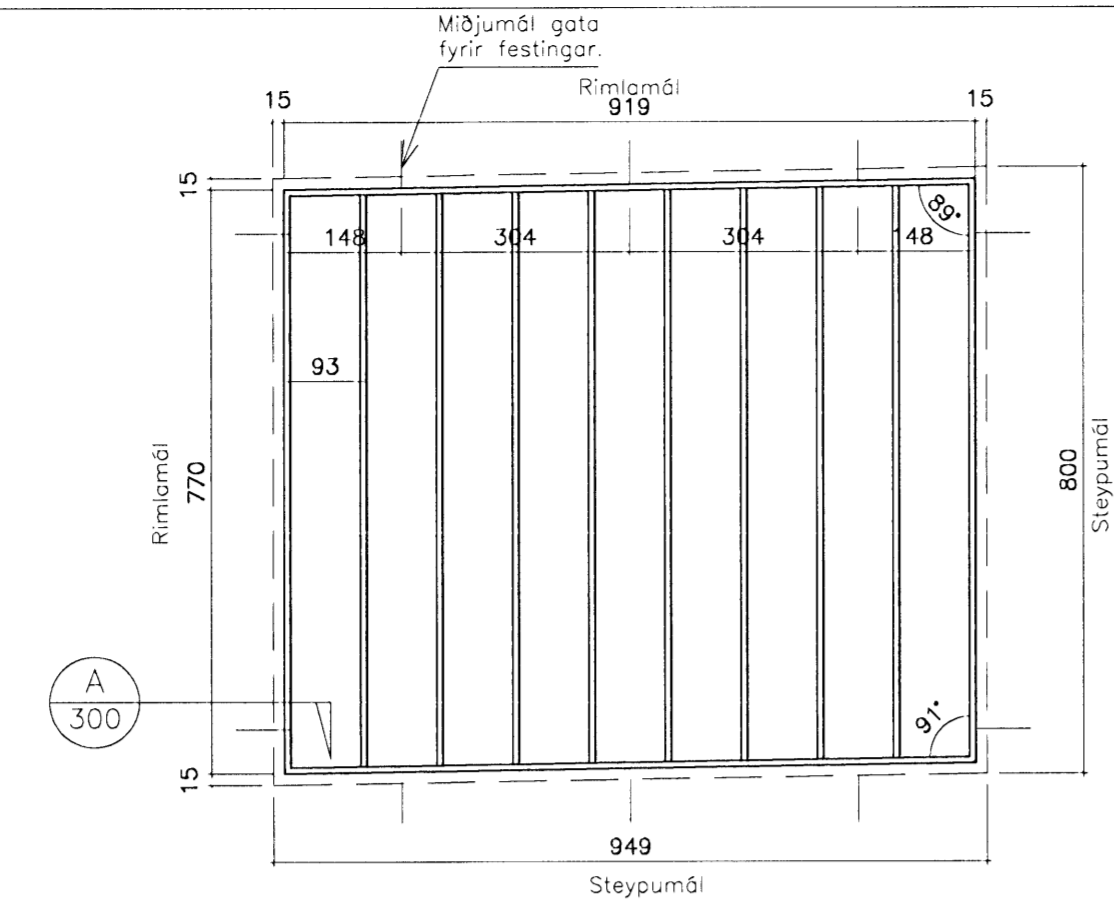
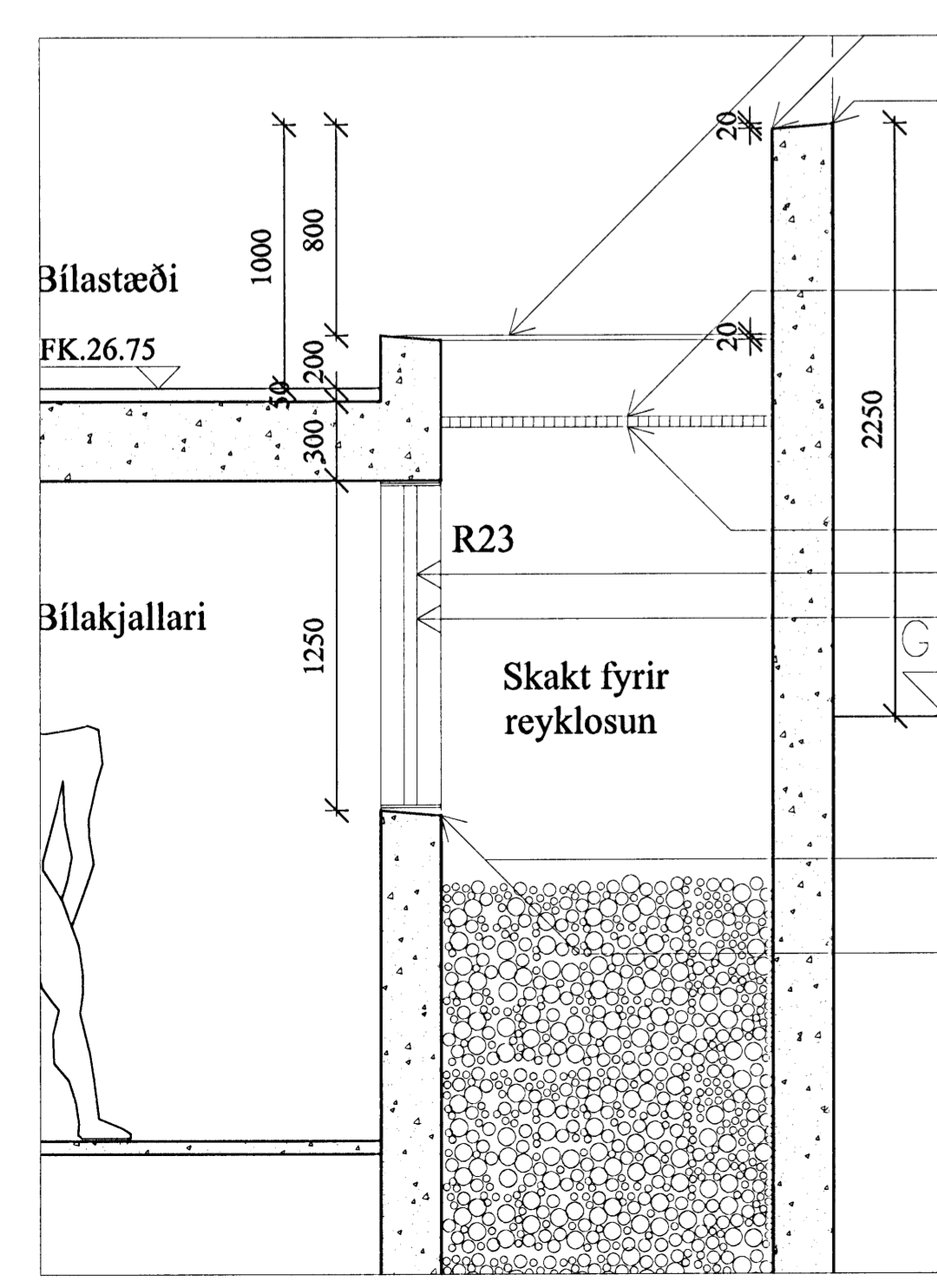


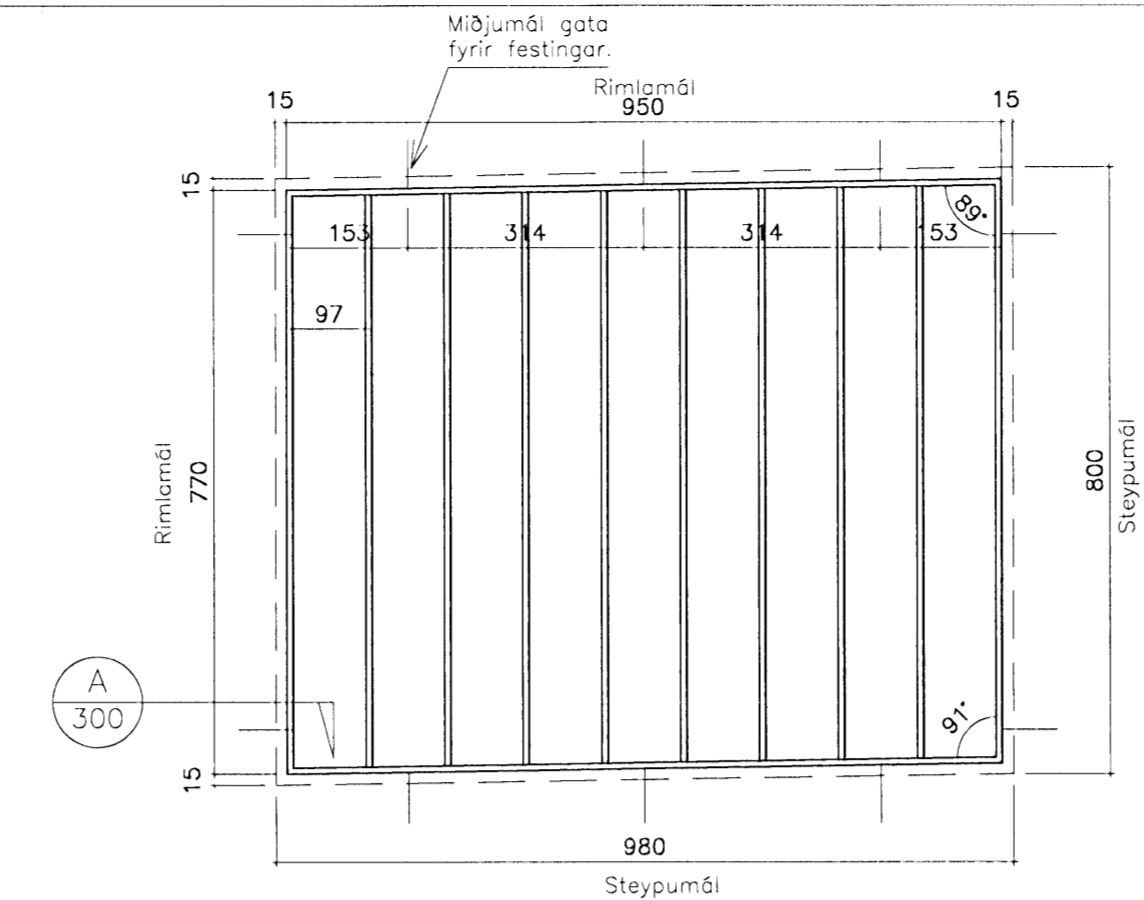
SKÝRINGAR:
ATH. Mæla skal steipt göt á byggingarstað fyrir smíði.



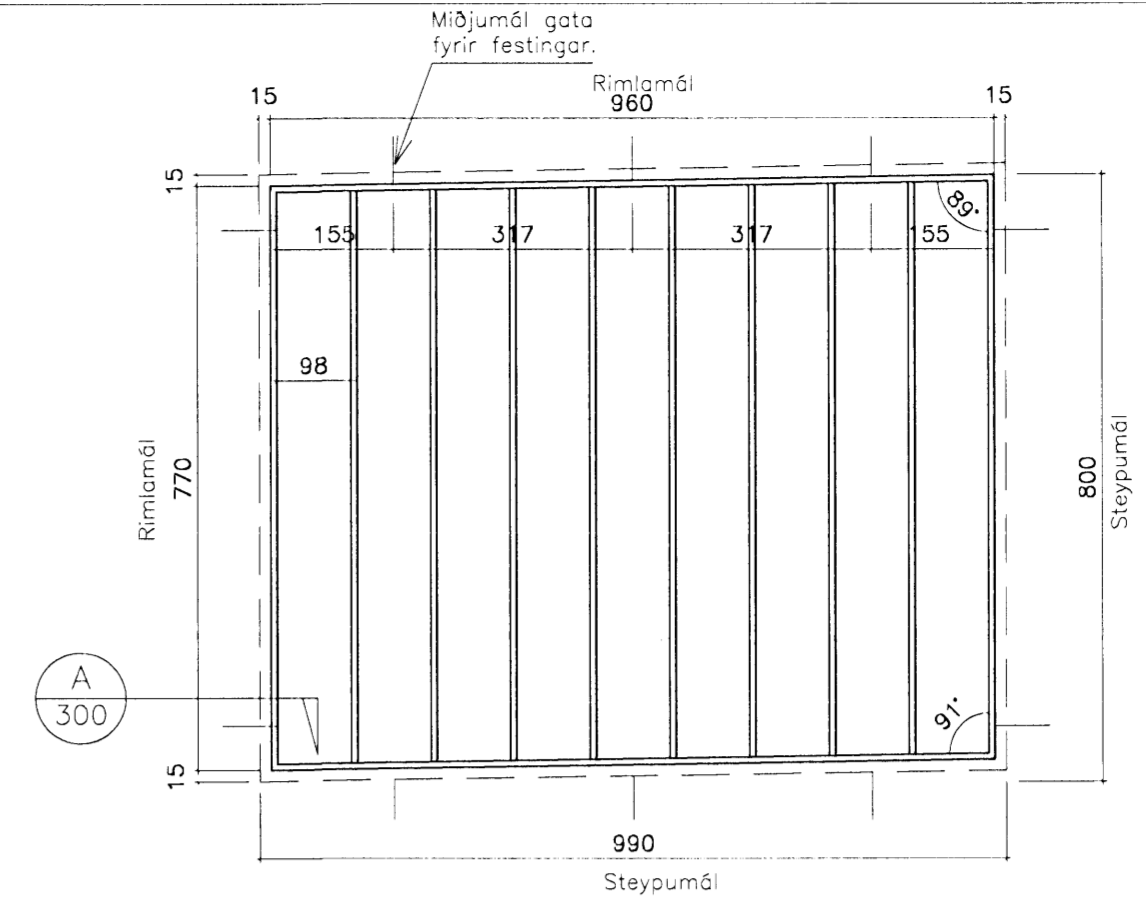
GRÓÐURBED, GRUNNMYND



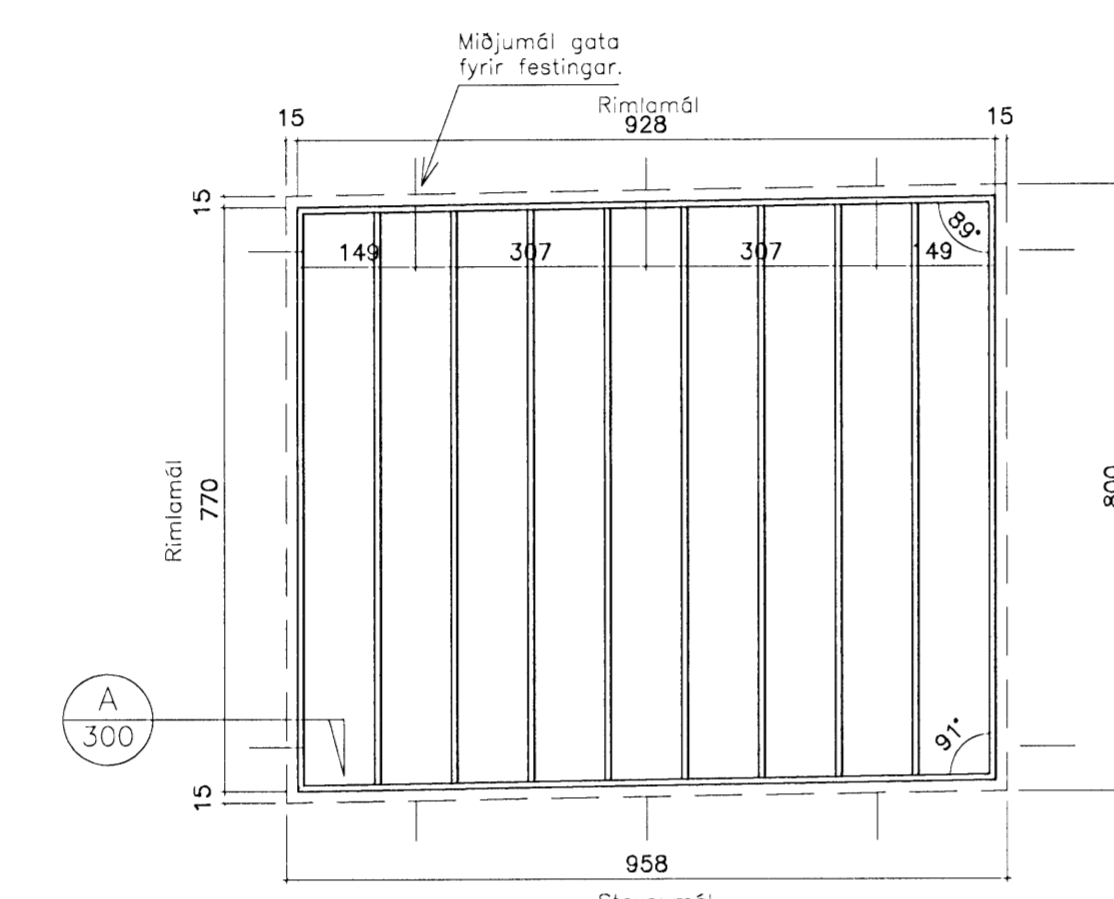
R17 – 919x770 mm 1 stk.



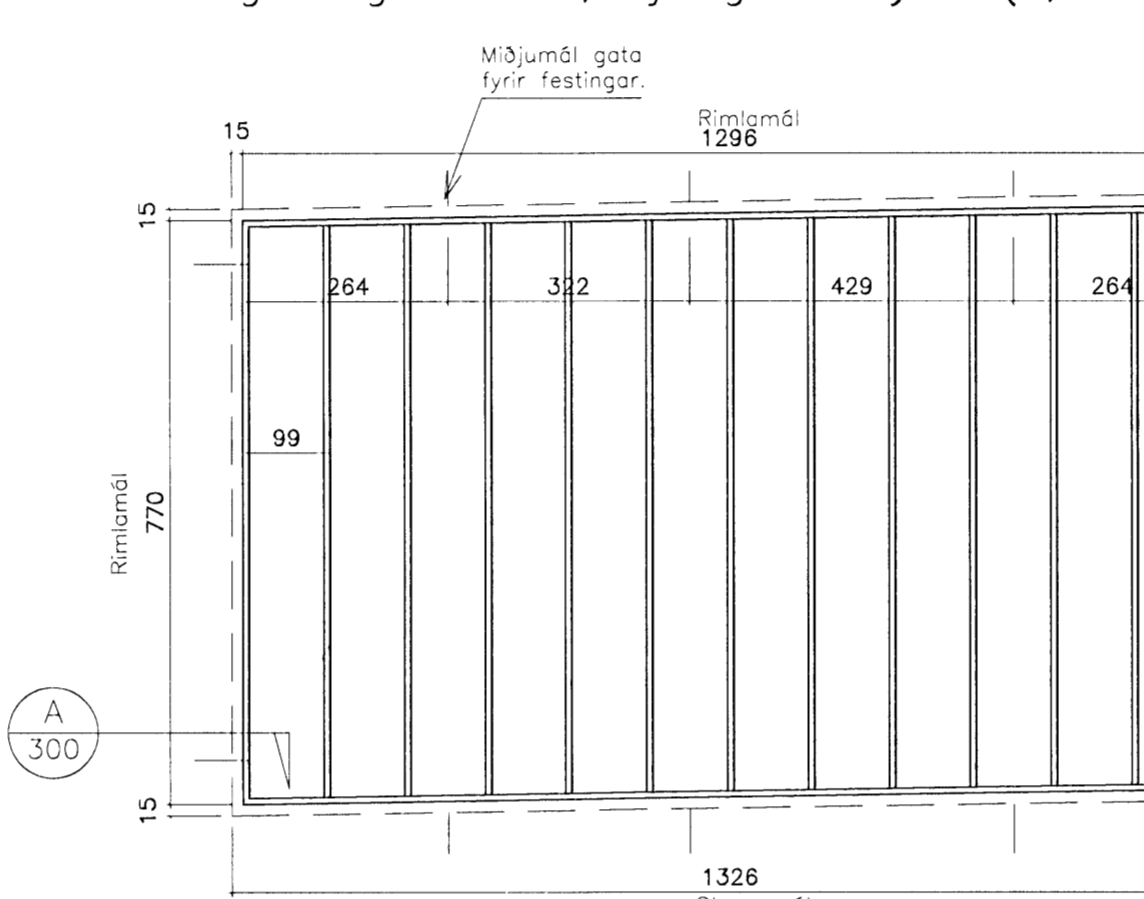
R18 – 950x770 mm 3 stk.
ATH. Bogadregin smíði, sjá grunnmynd (A, B og C).



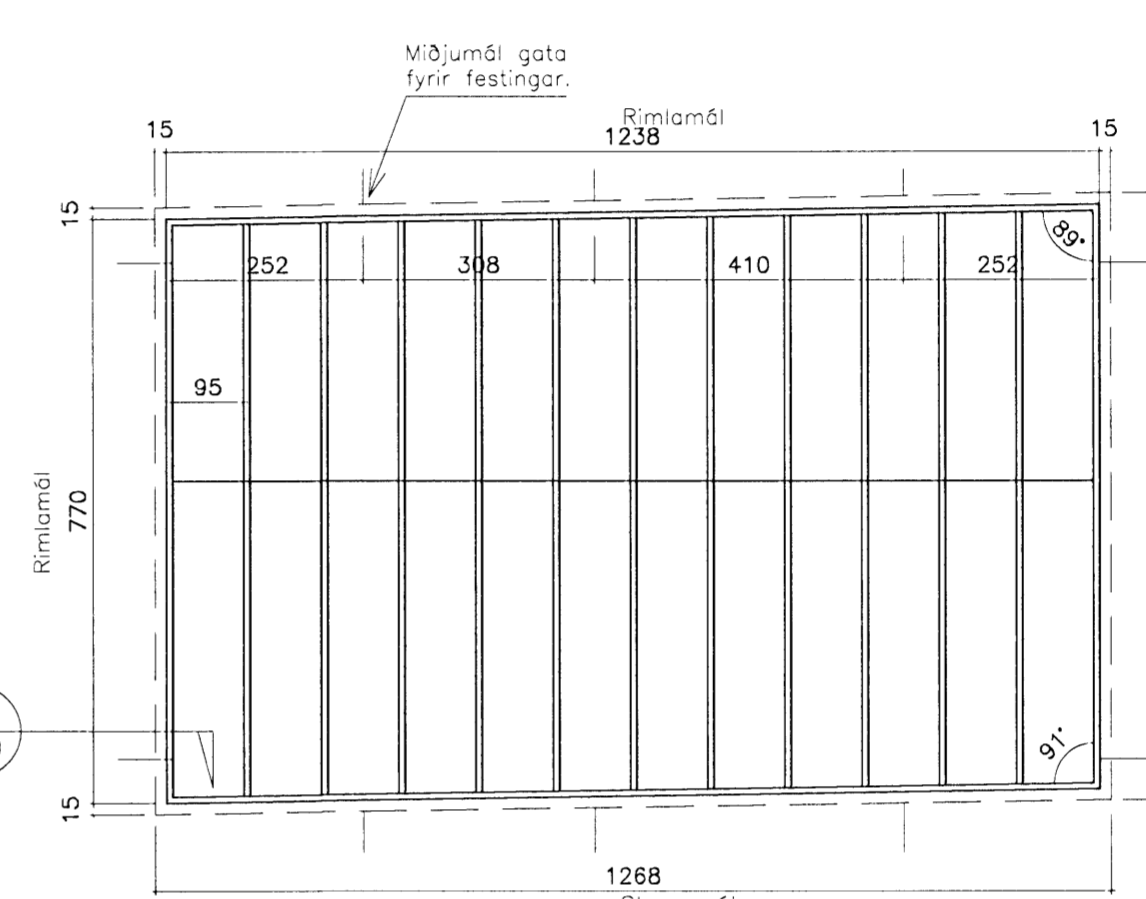
R19 – 960x770 mm 1 stk.
ATH. Bogadregin smíði, sjá grunnmynd.



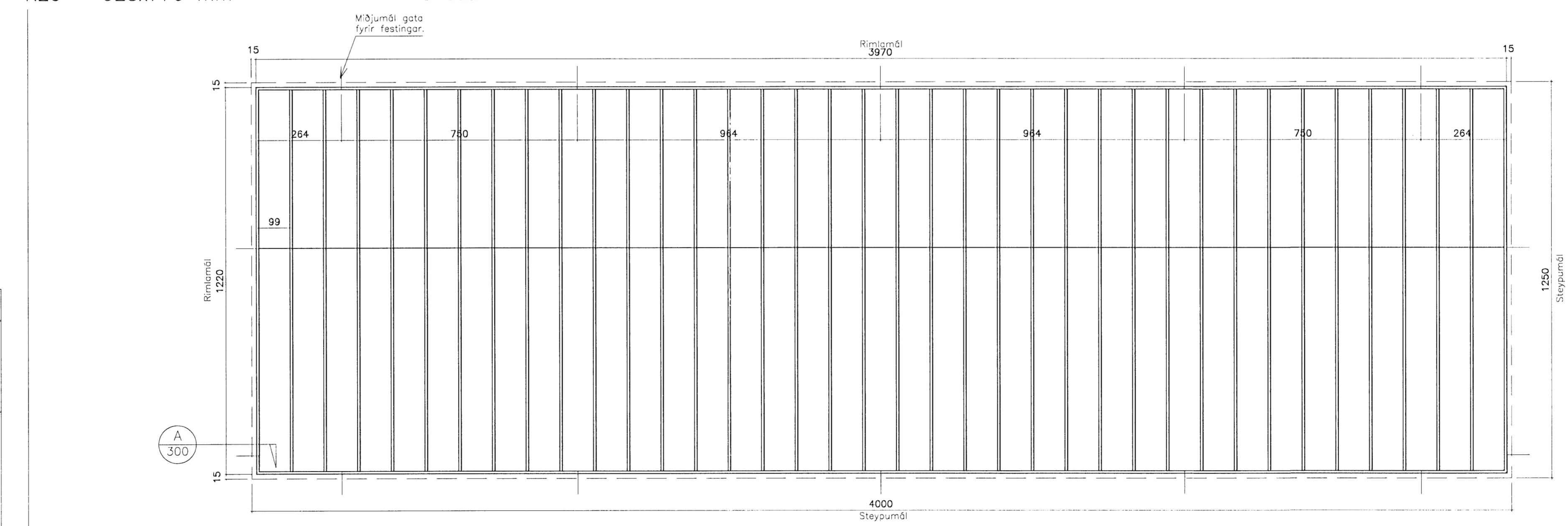
R20 – 928x770 mm 3 stk.



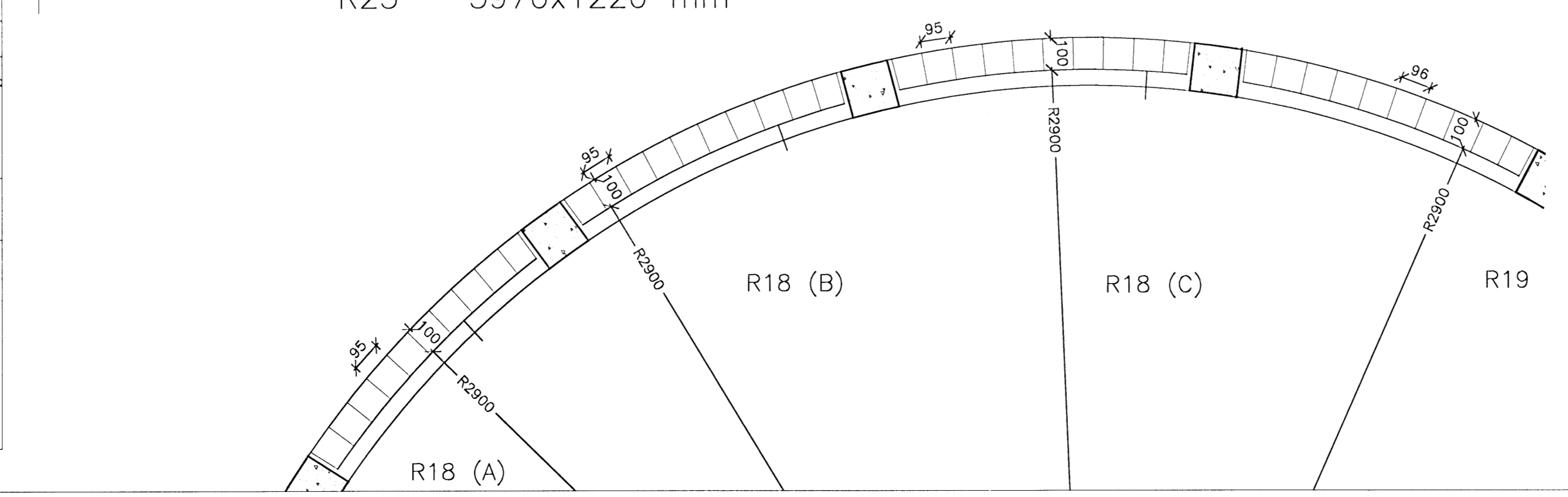
R21 – 1296x770 mm 3 stk.



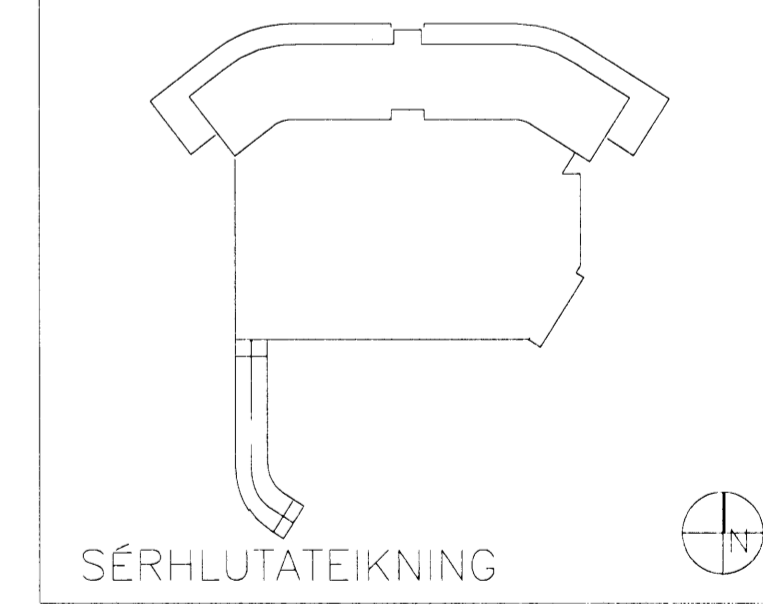
R22 – 1238x770 mm 2 stk.



R23 – 3970x1220 mm 1 stk.



C:
B:
A:
BREYTINGAR: DAGS:



Dalshraun 3, Hafnarfirði
RIS ehf
VERK: DAL5 0608
KVARDI: 1:10/1:25
DAGS: 01.07.08
RIMLAR Í KJALLARA, TEIKN: KSK
R17-23 SKRÁ: 0608-X-sfhlutar.dwg

ÚTI INNI
ARKITEKTAR
ÞINGHÖLTSSTRÆTI 27 101 REYKJAVÍK
SÍMAR 5527660 & 5627660 FAX 5527661
NETFANG u@uti.is
VEFFANG http://www.uti.is
BALDUR Ó. SVAVARSSON ARKITEKTAR FAI
120357-5149
JÓN ÞÓR ÞORVALDSSON ARKITEKTAR FAI
021256-7579

Allt stálvirki handriða skal heit-
galvan- og pólýhúða í gróan lit,
NCS 7502-R80B eða RAL 7024.