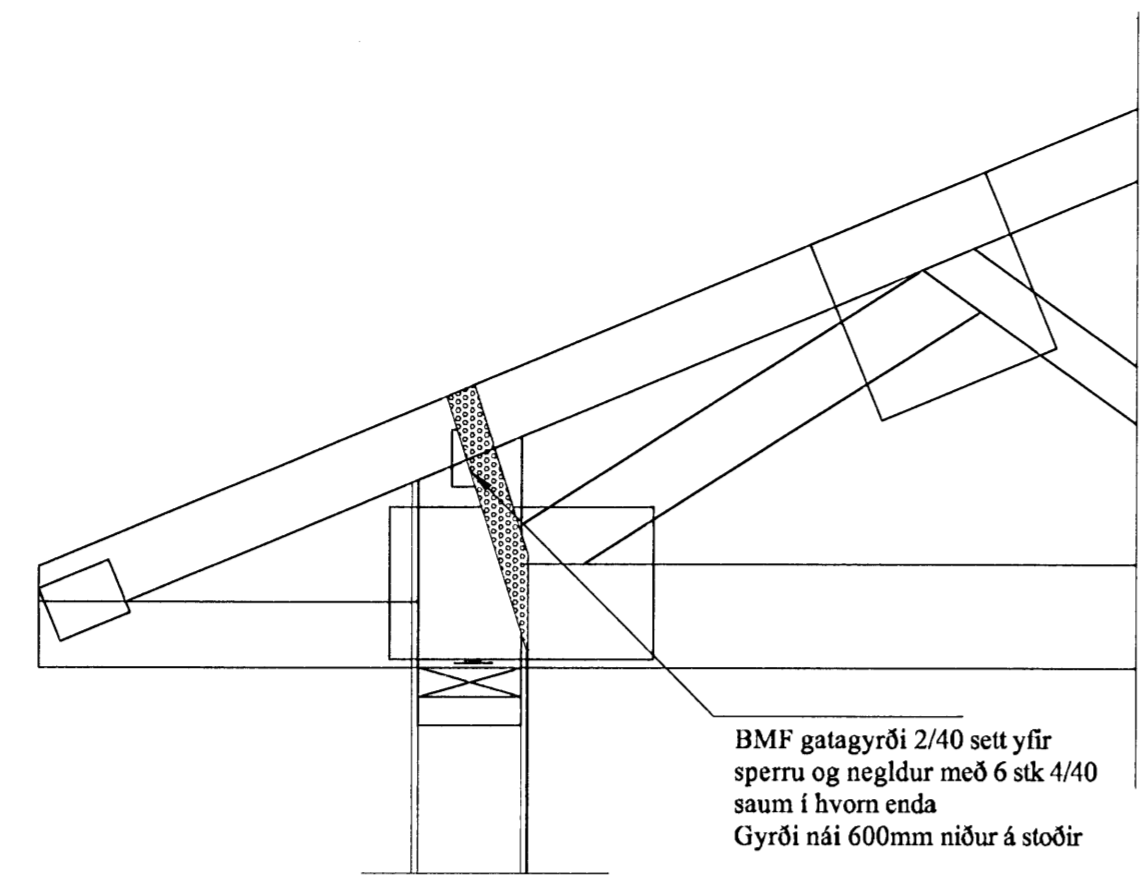


03 Snið 03
1-04 1-04 Mk. 1:10

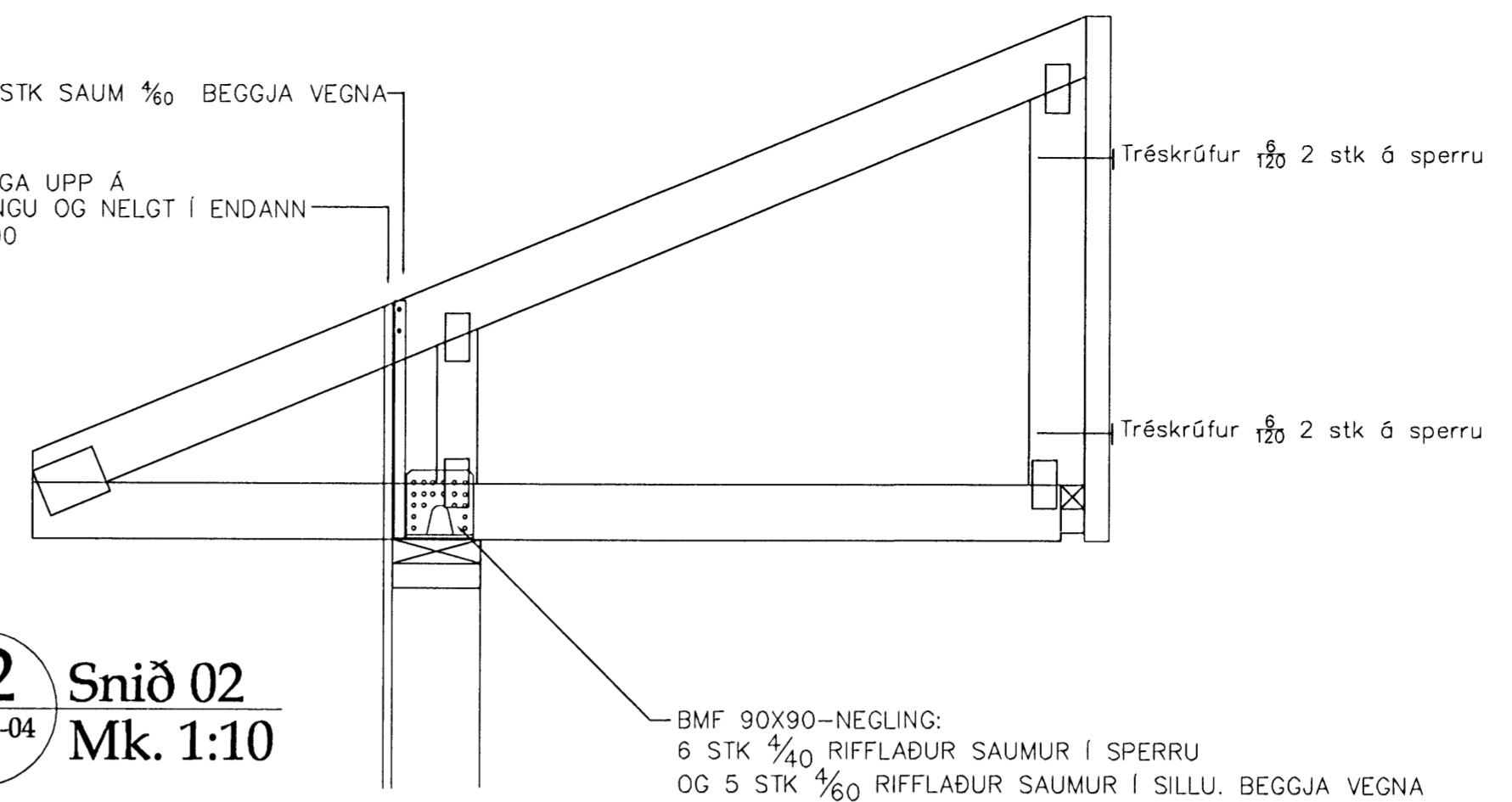


Deili C (Þakfesting)

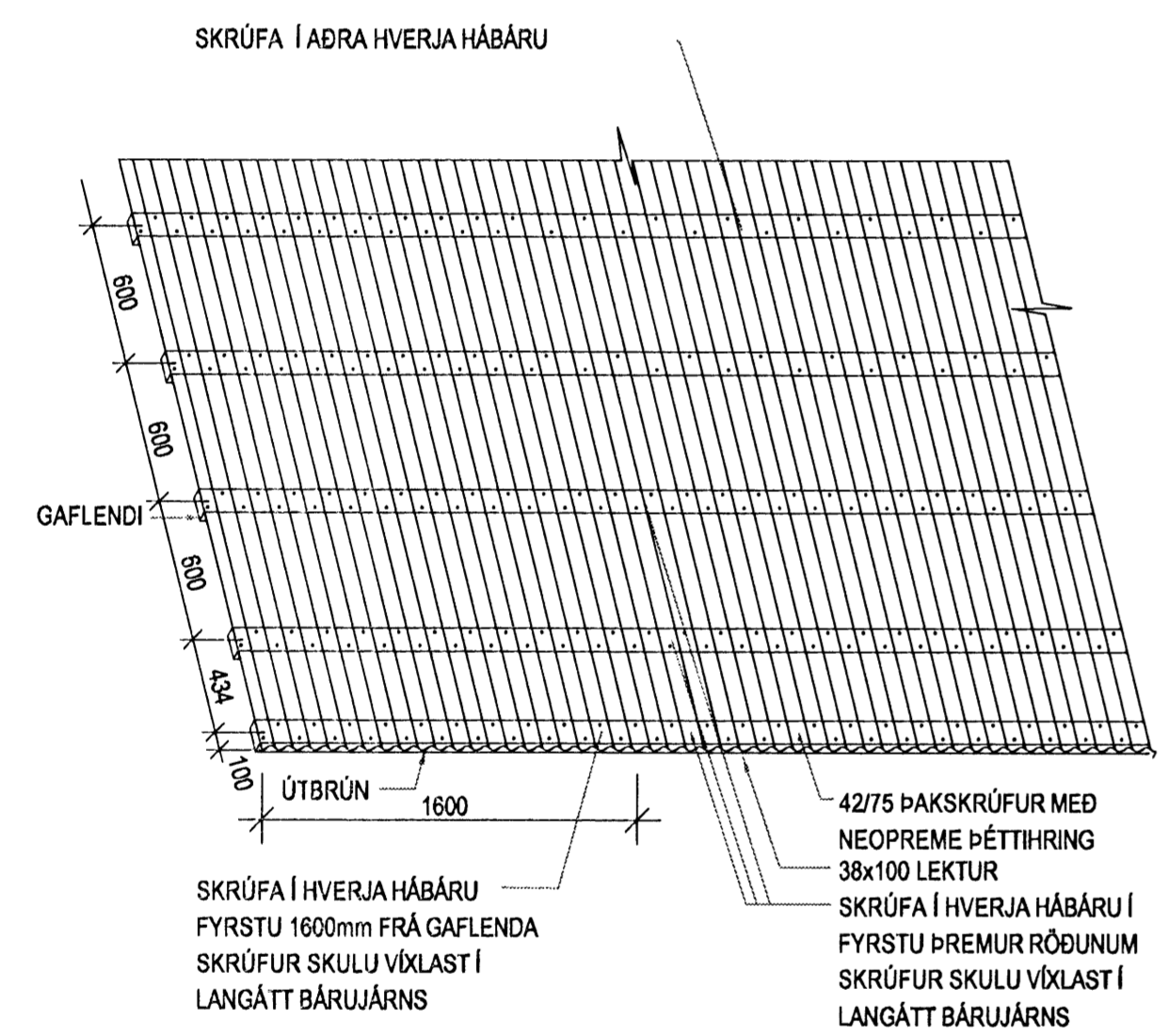
LISTI 34X34
NEGLDUR Á SPERRU MED 3 STK SAUM 1/60 BEGGJA VEGNA

KROSSVIÐUR ER LÁTINN GANGA UPP Á
FYRSTA BORD/ EÐA KLÆÐNINGU OG NELGT Í ENDANN
MED SAUM 1/60 SAUM C/C 100

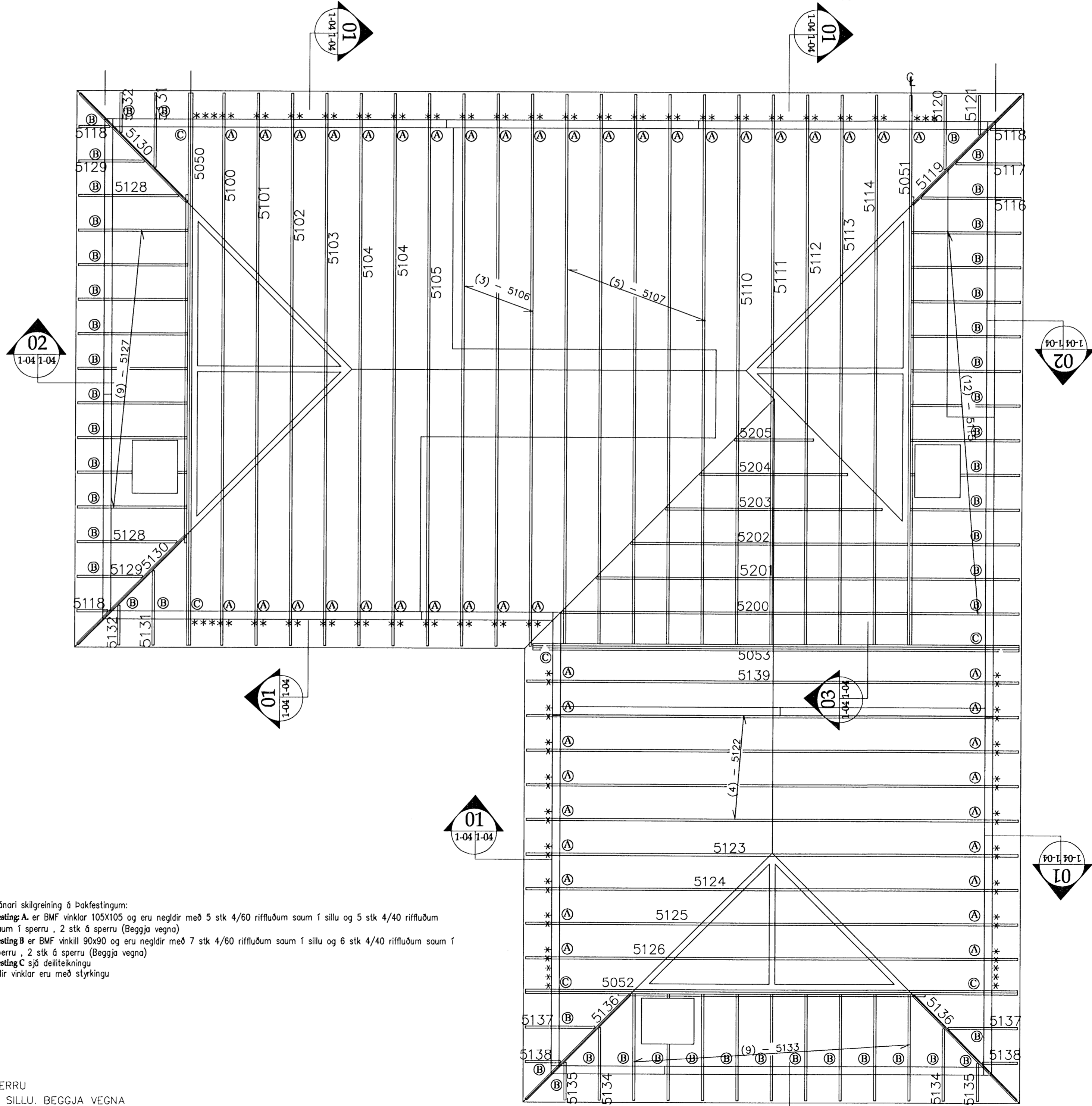
02 Snið 02
1-04 1-04 Mk. 1:10



BMF 90X90-NEGLING:
6 STK 1/40 RIFFLAÐUR SAUMUR Í SPERRU
OG 5 STK 1/60 RIFFLAÐUR SAUMUR Í SILLU. BEGGJA VEGNA



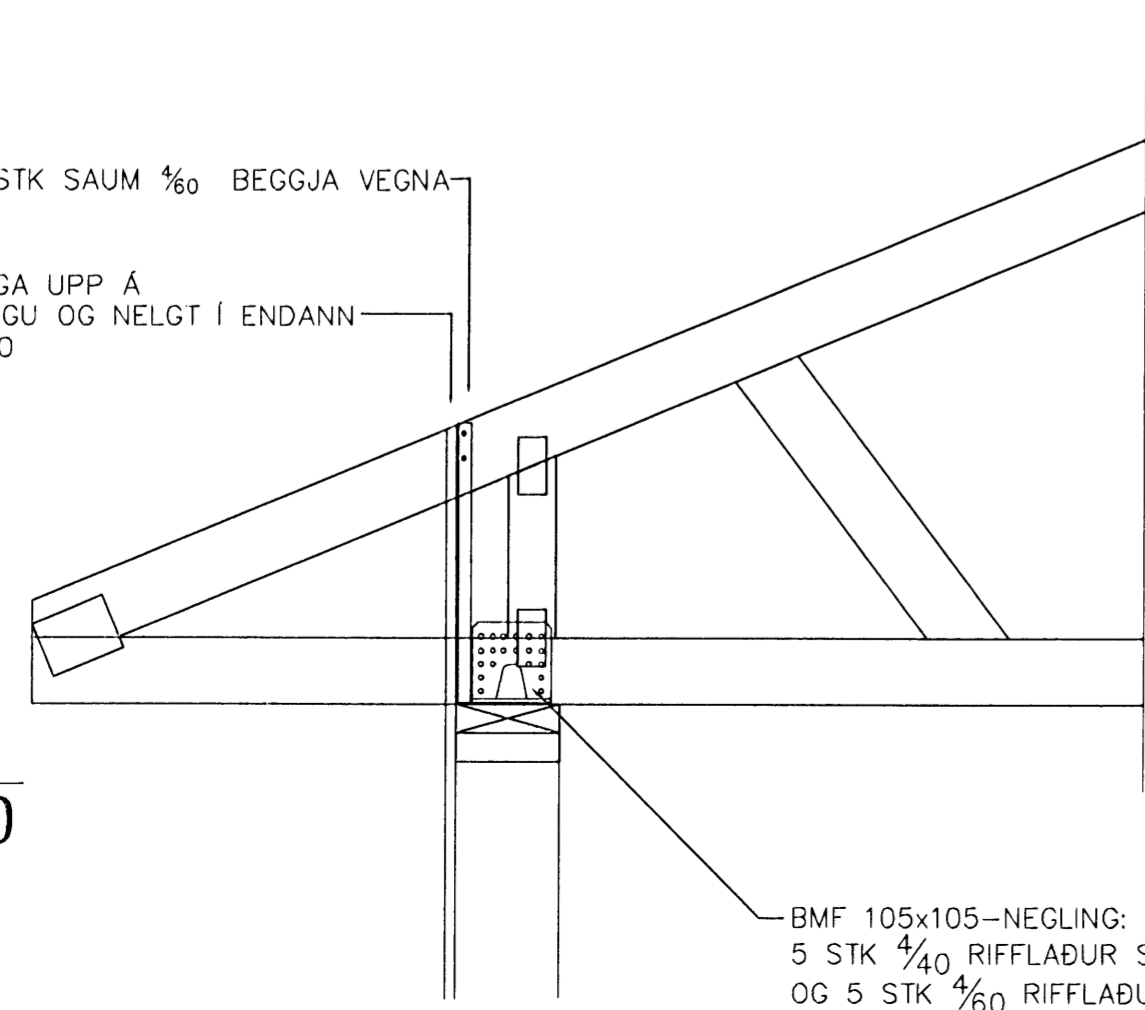
Negling þakstáls



Nánari skilgreining á Þakfestingum:
Festing A er BMF vinklar 105X105 og eru negldir með 5 stk 4/60 rífflaðum saum í sillu og 5 stk 4/40 rífflaðum saum í sperru, 2 stk 6 sperru (Beggja vegna).
Festing B er BMF vinkill 90x90 og eru negldir með 7 stk 4/60 rífflaðum saum í sillu og 6 stk 4/40 rífflaðum saum í sperru, 2 stk 6 sperru (Beggja vegna).
Festing C sjá deiliteikningu.
Allir vinklar eru með styrkingu.

LISTI 34X34
NEGLDUR Á SPERRU MED 3 STK SAUM 1/60 BEGGJA VEGNA

01 Snið 01
1-04 1-04 Mk. 1:10



BMF 105x105-NEGLING:
5 STK 1/40 RIFFLAÐUR SAUMUR Í SPERRU
OG 5 STK 1/60 RIFFLAÐUR SAUMUR Í SILLU. BEGGJA VEGNA

Grunnmynd þaks mk. 1:50

Breyting í ág 2008

Merkingum breytt

Verkluti:
Þaksperrur og deili

Teikn nr.	Tölvu nr.	Verk. nr.
1-04		

Tilvísanir:
Sjá teikn nr:

Verkefni:
GLITVELLIR 17

Aðalhönnuður:
Dagsetning: Jún 2008
Mælikvarðar:
1:50, 1:20
Teiknað af:
Sæma
Reiknað af:
Sæma

Aritun hönnuðar (teikninging þessi er ógild án áritunar hönnuðar)
Nafn: **Sæmundur Óskarsson** Kennit: **KT.180160-3109**
Aritun aðalhönnuðar samkv. byggingareglugerð
Nafn: **Sæmundur Óskarsson** Kennit: **KT.180160-3109**
Hannad: **Sæmundur Óskarsson** Byggingateknifráðingur