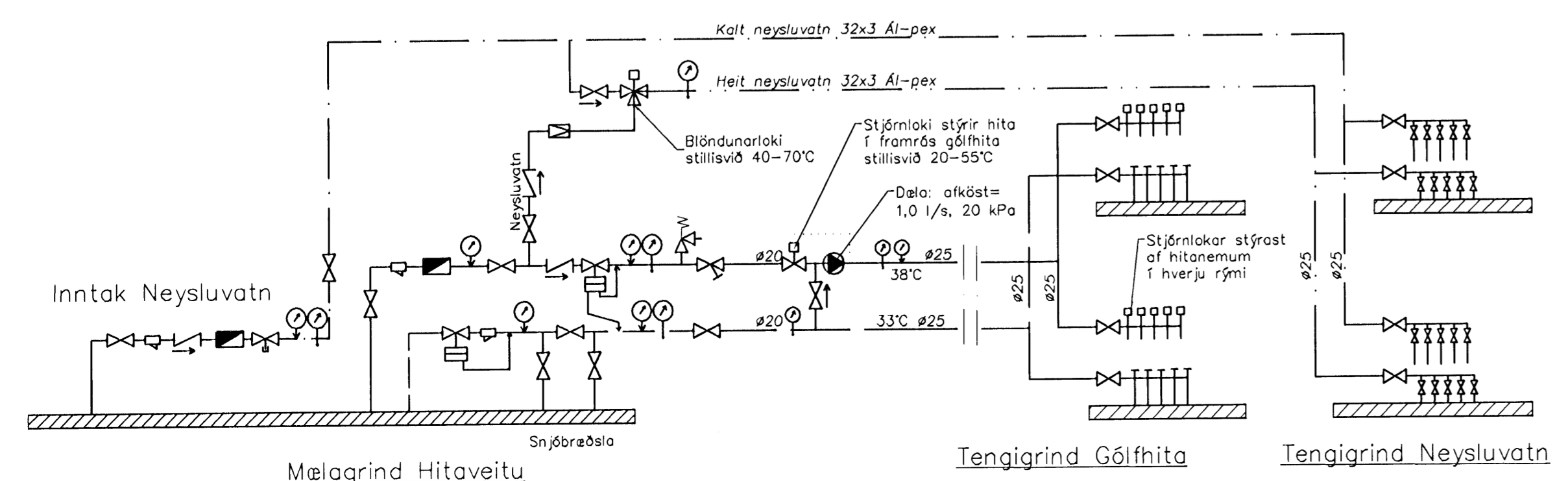


Hita- og vatnslagnir. Snið í botnplötu, 1:10

Hita- og vatnslagnir. Snið í milliþlötu, 1:10



- Tókn
- Reniloki
 - Sto
 - Einstreymisloki
 - Vatnsmalir
 - Tamlingarloki
 - Þrjátímur
 - Hitamalur
 - Öryggisloki
 - Þrjátífnari
 - Slaufuloki
 - Danfoss AVTB
 - Dæla

Brekkúas 12 Gólfhiti

| Staðsetning | Hitabörf W | Flatarm. m ² | Hitabörf w/m ² | Gólfhiti 16x2 c/c | Lengd m |
|-----------------|--------------|-------------------------|---------------------------|-------------------|-------------|
| 1. hæð | | | | | |
| Herbergi | 1600 | 20.0 | 80 | 16x2 c/c 200 | 116 |
| Geymsla | 600 | 9.7 | 62 | 16x2 c/c 200 | 64 |
| Vinnuherbergi | 1300 | 20.3 | 64 | 16x2 c/c 200 | 115 |
| Snyrtling | 300 | 4.3 | 70 | 16x2 c/c 150 | 25 |
| Anddyri | 870 | 10.0 | 87 | 16x2 c/c 150 | 68 |
| Búgæymsla | 2450 | 43.6 | 56 | 16x2 c/c 250 | 150 |
| Óráðstafað rými | 1270 | 20.6 | 62 | 16x2 c/c 250 | 102 |
| 2. hæð | | | | | |
| Stofa/Borðstofa | 3900 | 42.1 | 93 | 16x2 c/c 150 | 278 |
| Elidhús | 1830 | 18.7 | 98 | 16x2 c/c 150 | 100 |
| Gardstofa | 2220 | 24.0 | 93 | 16x2 c/c 150 | 100 |
| Hjón | 1100 | 13.3 | 83 | 16x2 c/c 200 | 82 |
| Bað | 400 | 4.2 | 95 | 16x2 c/c 150 | 45 |
| Þvottur | 400 | 5.1 | 78 | 16x2 c/c 150 | 50 |
| Bað | 620 | 8.8 | 70 | 16x2 c/c 150 | 56 |
| Herbergi | 1070 | 13.8 | 78 | 16x2 c/c 200 | 77 |
| Herbergi | 840 | 13.2 | 64 | 16x2 c/c 200 | 75 |
| Herbergi | 860 | 14.9 | 58 | 16x2 c/c 200 | 78 |
| Samt. | 21630 | | | | 1581 |

Hitalagnir. Skýringar

Gólfitalagnir eru 16x2 Pex með súrefniskápu. Eingöngu skal nota viðurkennt efni, og gæta skal þess allir hlutir kerfisins séu frá sama framleiðanda. Festingar skal setja á lagnir með mest 1-1,5 metra millibili. Setja skal þrjár festingar við beygjur. Beygjuradýs skal ekki vera meiri en 5x þvermál pípu.

Þrjátífröfun á lögnum skiptist 1 tver lotur. Fyrra lota er framkvæmd í 1 kist, og er þrjátíngurinn 9 bór þrjátífall má vera max 0,6 bór á seinni 30 min. Seinni lota er gerð framhaldi af fyrri lotu og tekur 2 kist. Þrjátífall má vera max 0,2 bór.

aðalhönnuður: Kári Eiríksson - Arkitekt FÁI - kt: 070365-4059

| Utgáfa | Breyting | Dagsetning | Hannað |
|---|-----------|---|-----------------|
| | | | |
| Sveinbjörn Hinriksson Byggingatæknifræðingur Kt. 160851-2529 Brekkugötu 8 Hafnarfirði Sími: 555-4008, 981-6661 Netfang: sveinh@netnet.is | | Staður: Brekkúas 12 Hafnarfirði Skýring: Gólfitalagnir | |
| Hannað / Teknað | Kvarð | Dagsetning | Verkr. / Teknr. |
| | 1:50 1:10 | 21.7.07 | 11-08 / 2-03 |