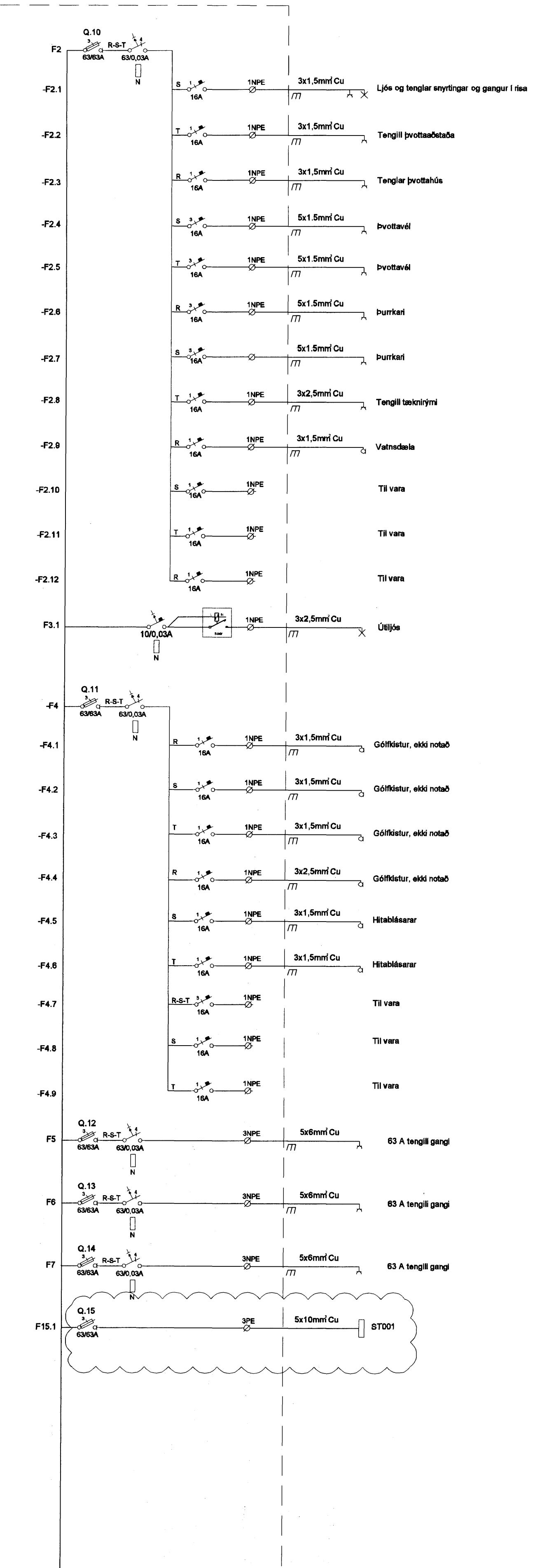
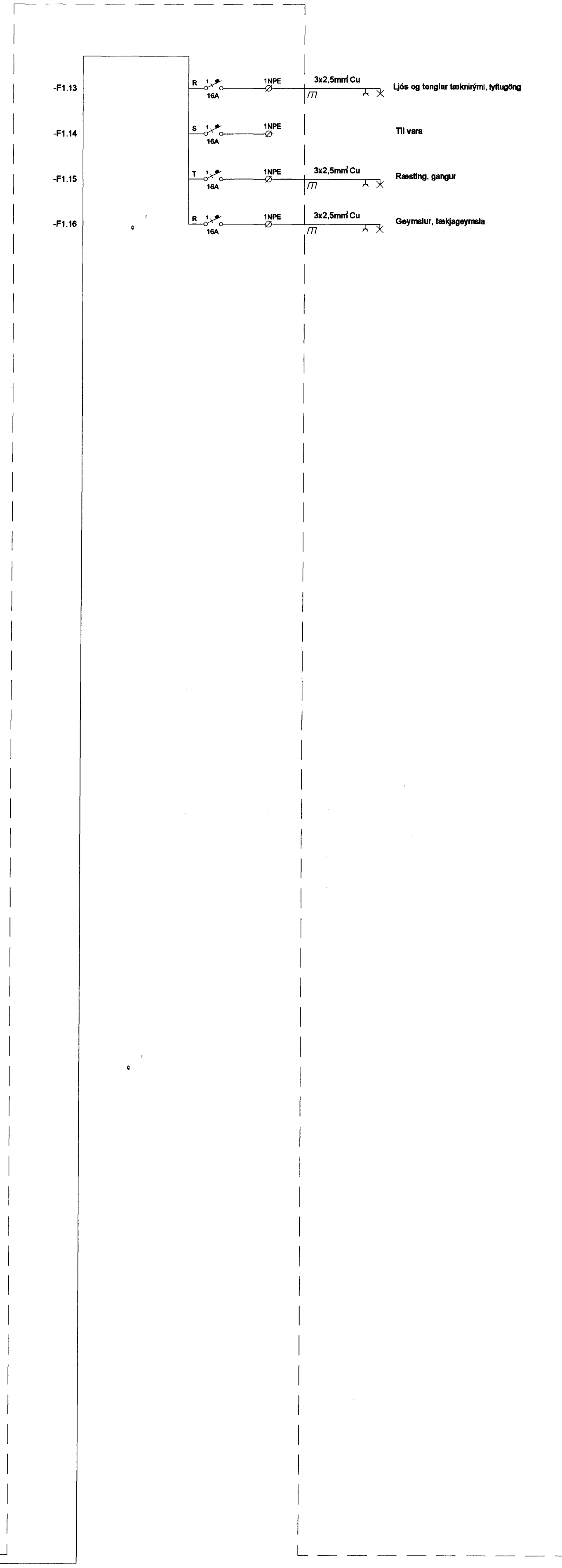
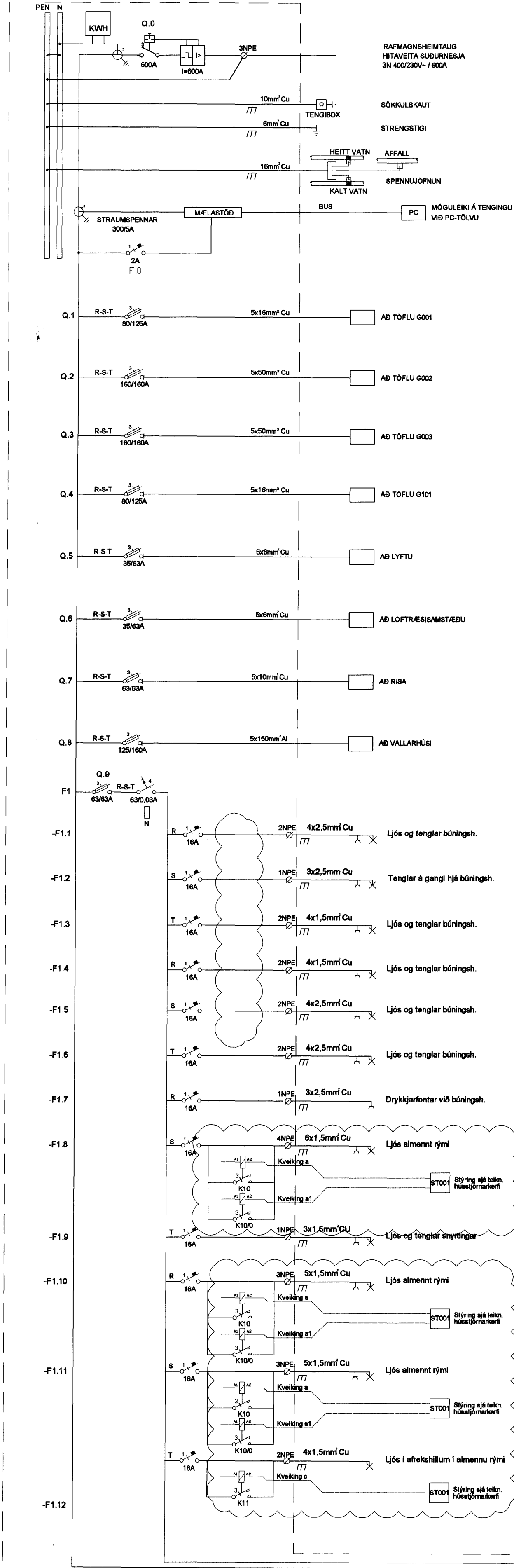
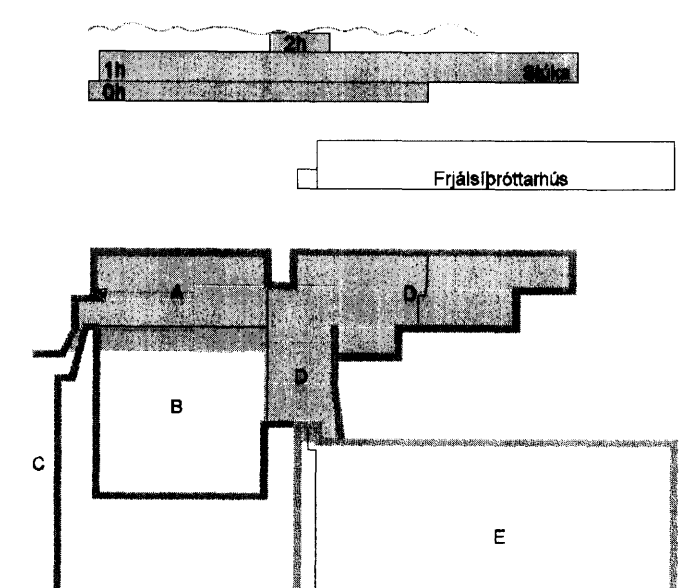


1/12 09

ADALTAFLA T001



KAPLAKRIKI  
Kt. 110457-2789



G	07.12.09	Kveiklingar, hústjórnun	BEG/ÖG
F	06.10.08	Loftræsingu bætt við	SF/ÖG
E	29.08.08	Breyting á strengstærðum	SF/ÖG
D	29.07.08	Ymsar breytingar	SF/ÖG
C	26.02.08	Nýjar greinar	BSG/ÖG
B	23.01.08	Kvísí að Vallarhúsi	SF/ÖG
A	12.11.07	Tenging á dælu	RVK/RVK
Úg.	Dags.	Skýring	Hannað/Yfirfarð

**VSB**  
VERKFRÆÐISTOFA

BÆJARHRAUN 20 • 220 HAFNARFJÖRÐUR • KENNIT. 710796-2899  
vsb@vsb.is • Sími 585 8600 • Fax 585 8610 • www.vsb.is

Artun séntönnubær  
Óm Guðmundsson Kt: 220961 2739

Verkefni:  
**KAPLAKRIKI**  
**HAFNARFIRÐI**

Verkhúsi:  
**Rafkerfi**  
Einlinumyndir stúkubýgging  
Einlinumynd T001

Hannað	Teknað	Yfirfarð	Kvarði	Síða
RVK/HJ	RVK/HJ	RVK	/ A1	-
Dags.	Verkefni	Tekning	Útgáfa	
30.04.2007	06811	A R601	G	