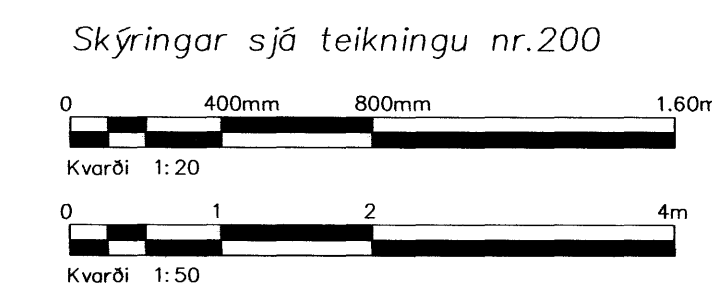
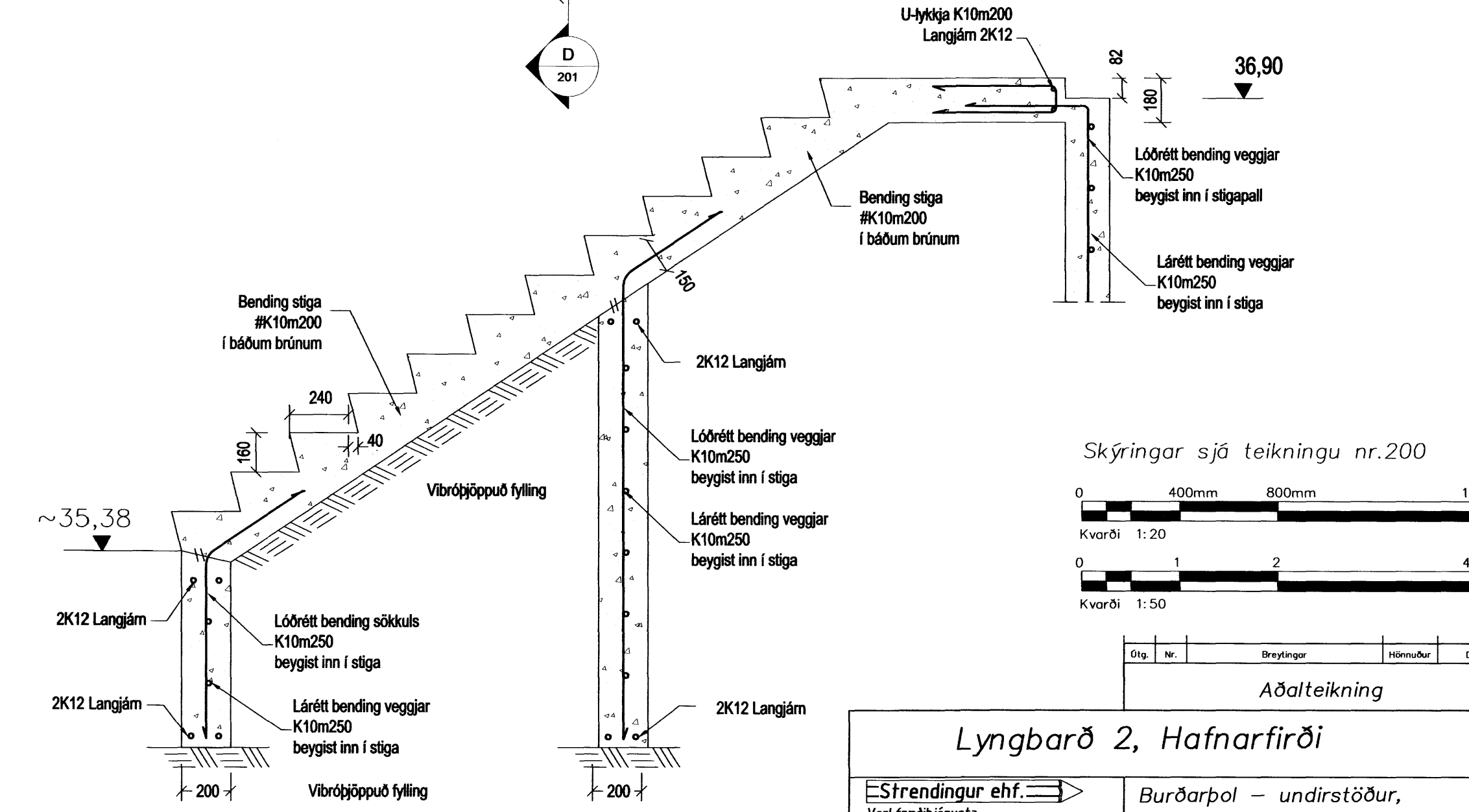
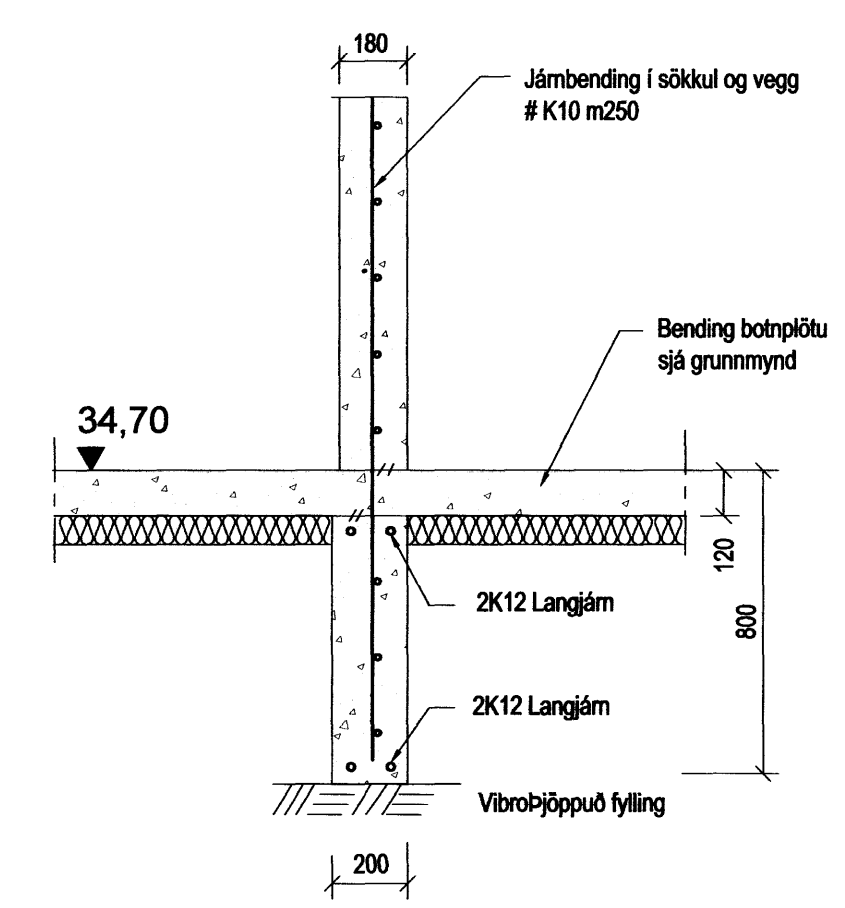
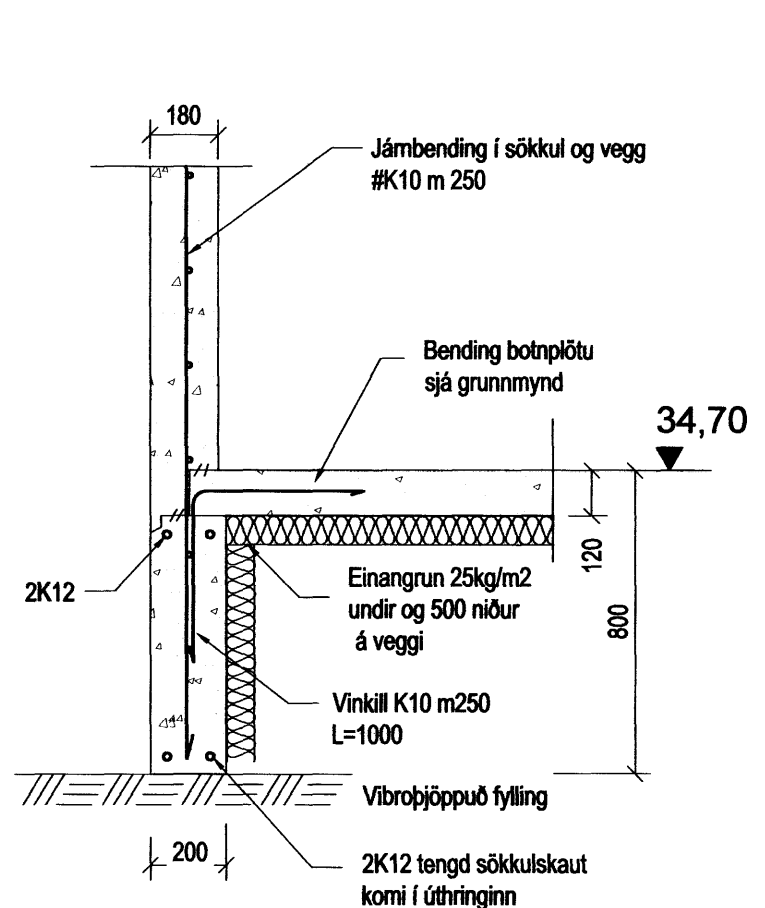
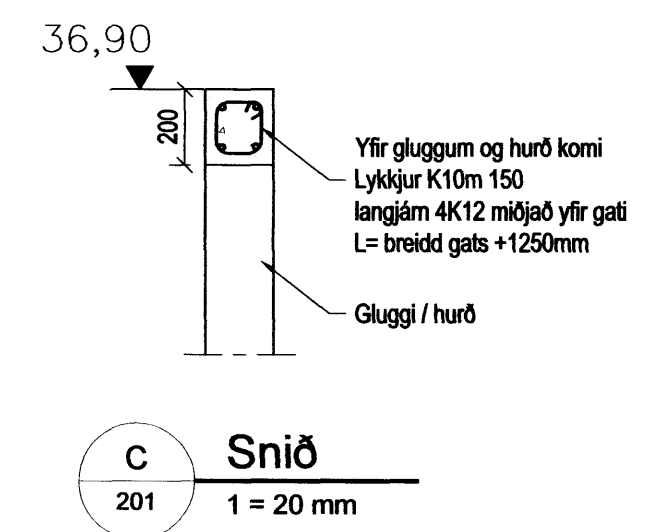
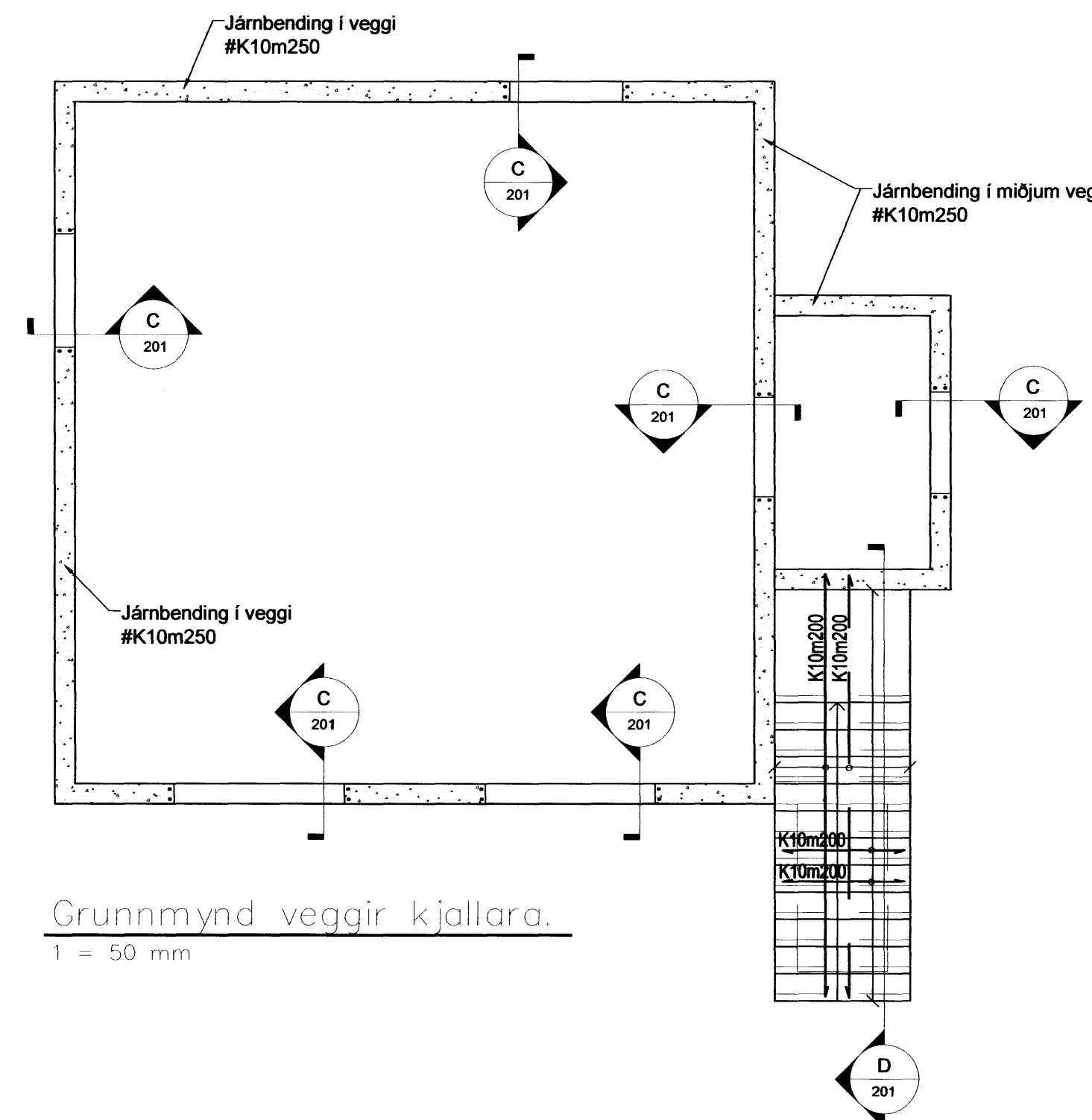
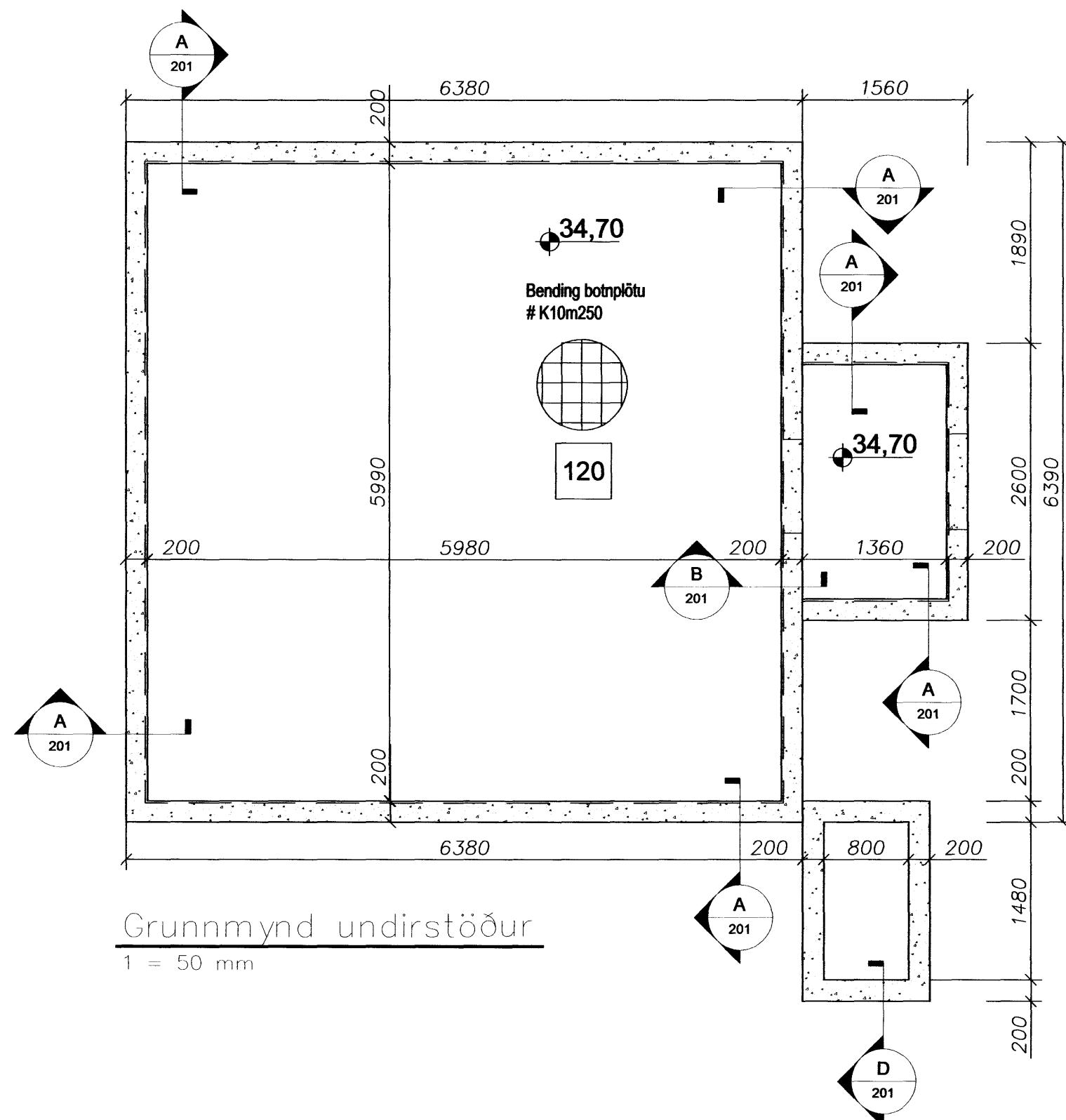


Samþykkt þann  
**03 DEC 2009**  
 Byggingafulltrúinn í Hafnarbó.  
 F.h. Hrölfur S. Gunnlaússon



Öfg.	Nr.	Breytingar	Hönnuður	Dags
<b>Aðalteikning</b>				
<b>Lyngbarð 2, Hafnarfirði</b>				
<b>Strendingur ehf.</b> Verkfræðisjónusta Fjarbergata 13-15 · 220 Hafnarfirði Sími 565 5646, Fax 565 5641		Burðarþol – undirstöður, veggir 1.hæð, tröppur og snið		
Hönnuður <i>Hafþór P. Markússon kt.240563-2909</i> höfðunni@strendingur.is Símanúmer: 240563-2909		Dags 23.11.2009	Teknað / Hannað af JW/HPM	
Málkvarði 1:50, 1:20		Númer teikningar 201	Öfgi 201	