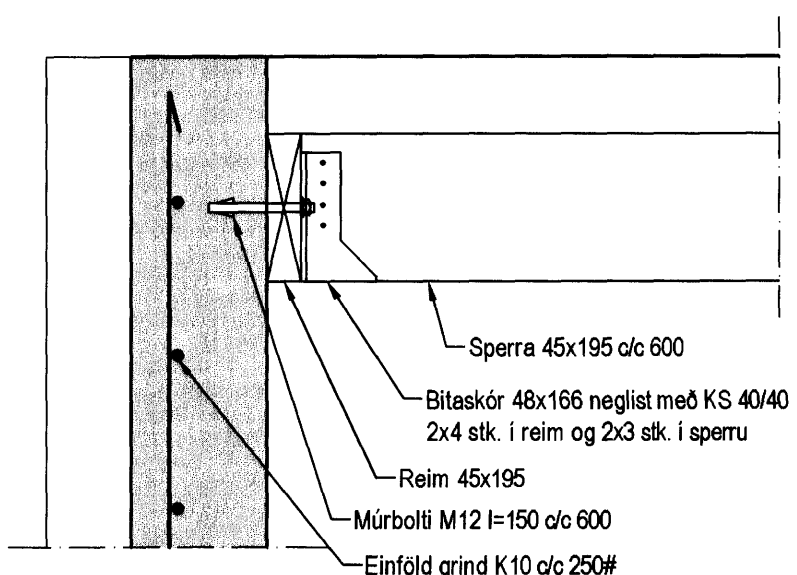
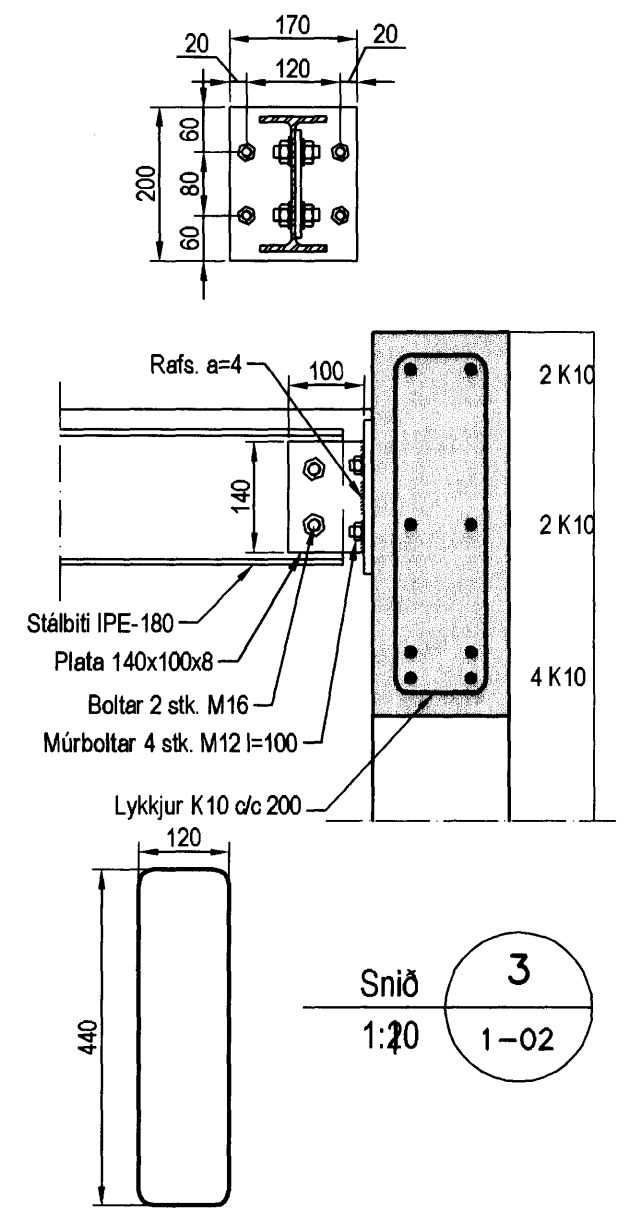
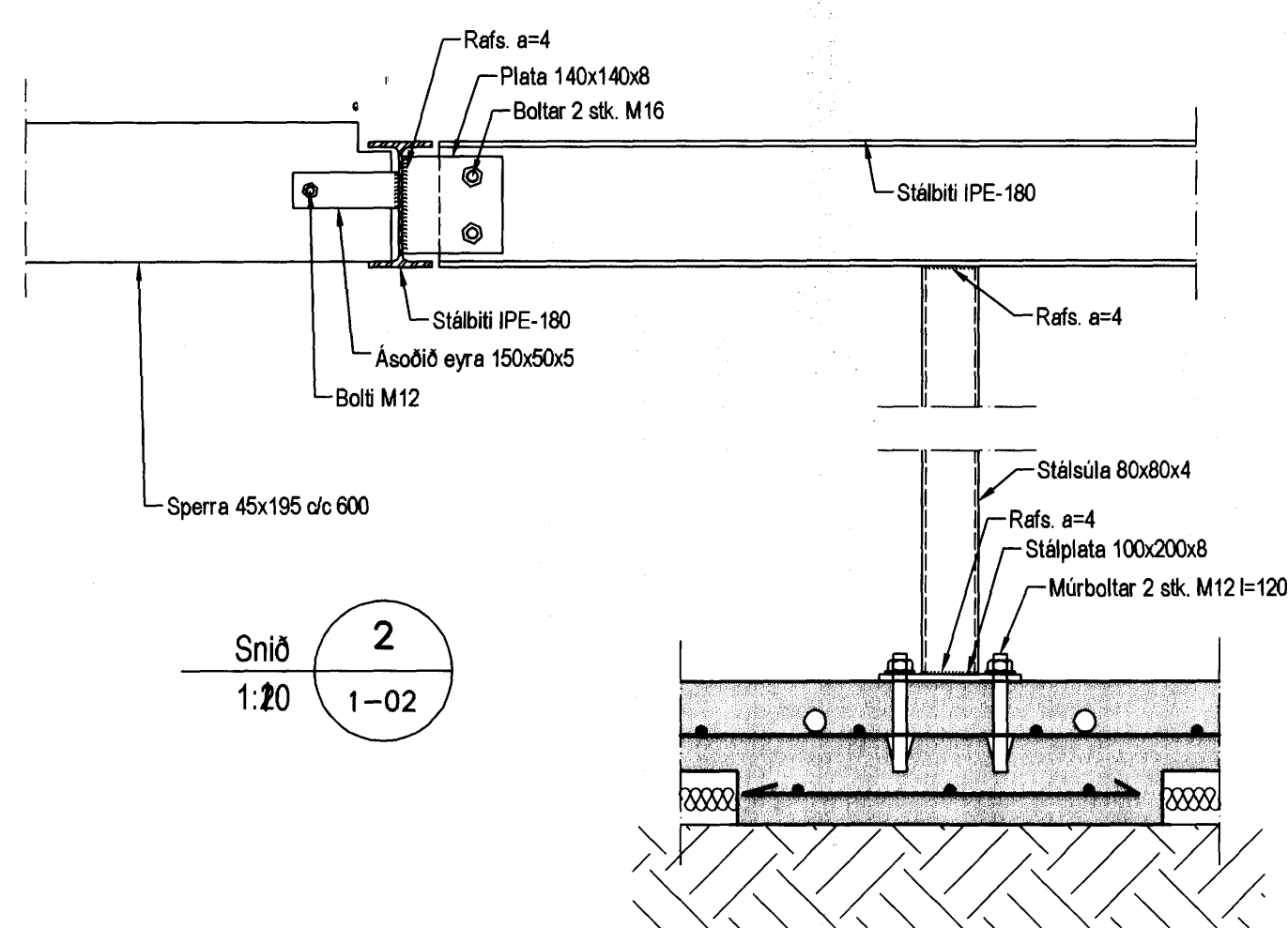


1. Hæð, Grunnmynd, 1:50

Samþykkt þann
08 DEC 2009
 Byggingatulltrúinn í Hainarnrói
 F.h. Hrólfur S. Gunnlaugsson



Snið 1
 1:20 1-02



Snið 2
 1:20 1-02

Skýringar

Almennar skýringar sjá blað 00-01

Steypa
 Brotþolsflokkur: C25/28 samkv. ENV 206 (250)
 Vatnssementstala: skal vera minni en 0,55
 Loftmagn: 5-7%
 Sigmál: 60-80 mm

Timbur

Allt timbur í burðarvirki skal vera styrkleikaflokkað minnst K18 samkv. ÍST-DS 413 nema annað sé tekið fram á teikningum.
 Timbur sem leggst að eða í steypu skal fúaverja á viðurkennan hátt. Leggja skal tjörupappa milli trés og steypu

Útgáfa	Breyting	Dagsetning	Hannað
Sveinbjörn Hinriksson Byggingatæknifræðingur Kt. 160851-2529 Brekkugötu 8 Hafnarfirði Sími: 555-4008, 861-9851 Netfang: svennihi@simnet.is		Staður Hringbraut 30 Hafnarfirði	
Hannað / Teiknað 		Skýring Viðbygging, Þakvirki	
Hannað / Teiknað	Kvarði	Dagsetning	Verknr.
1:50 1:20	17.11.09	15-09	Teikn.nr. 1-02