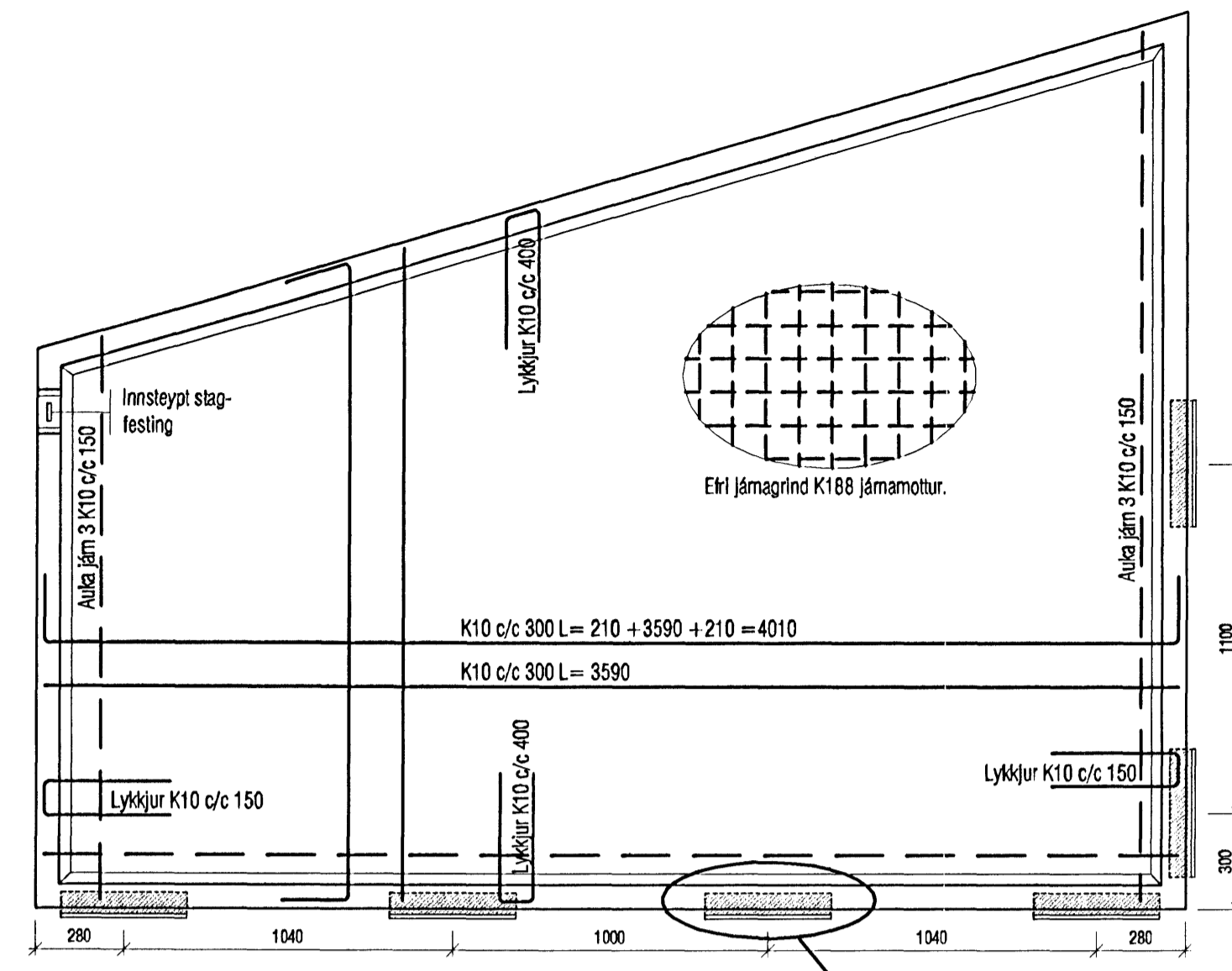
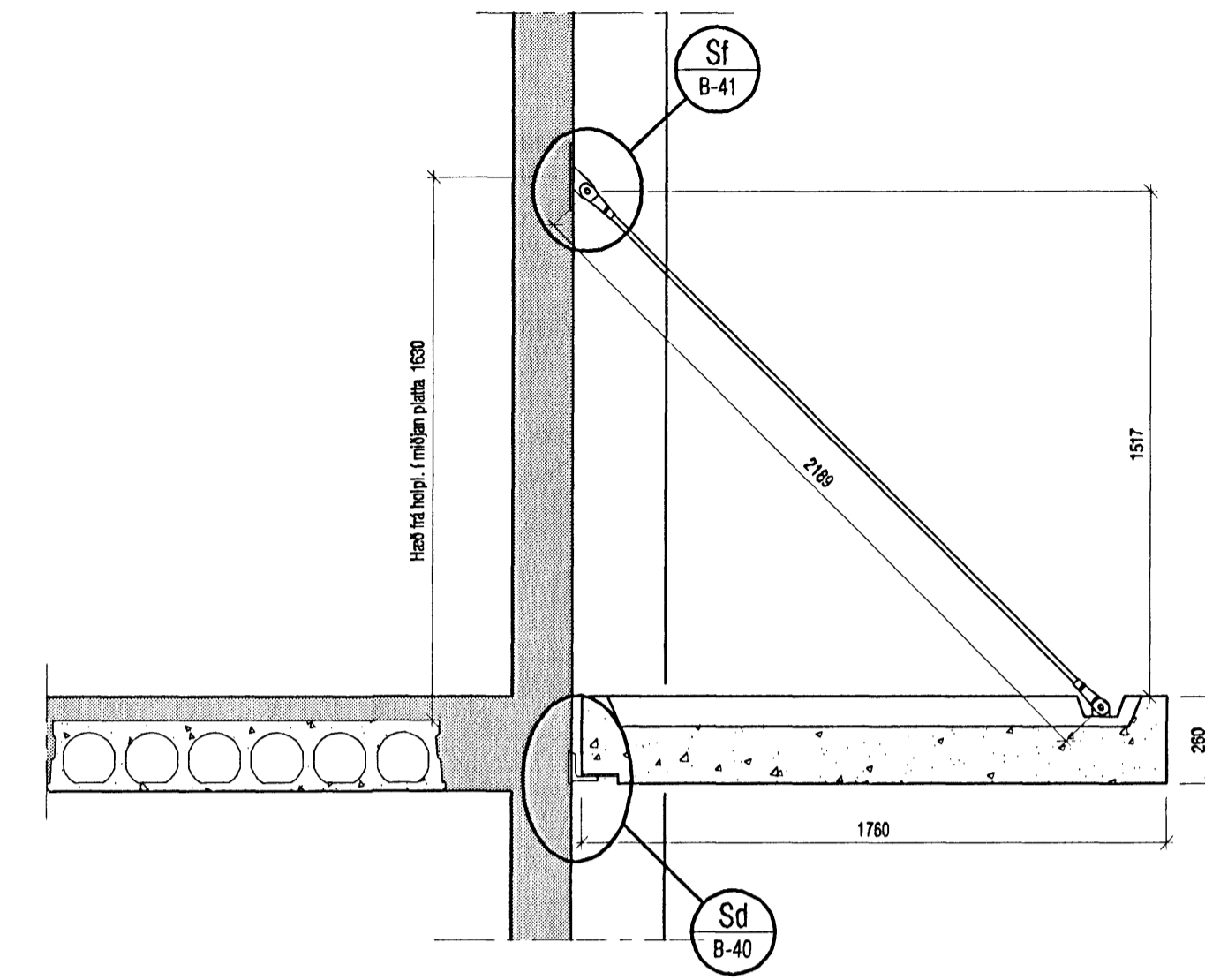


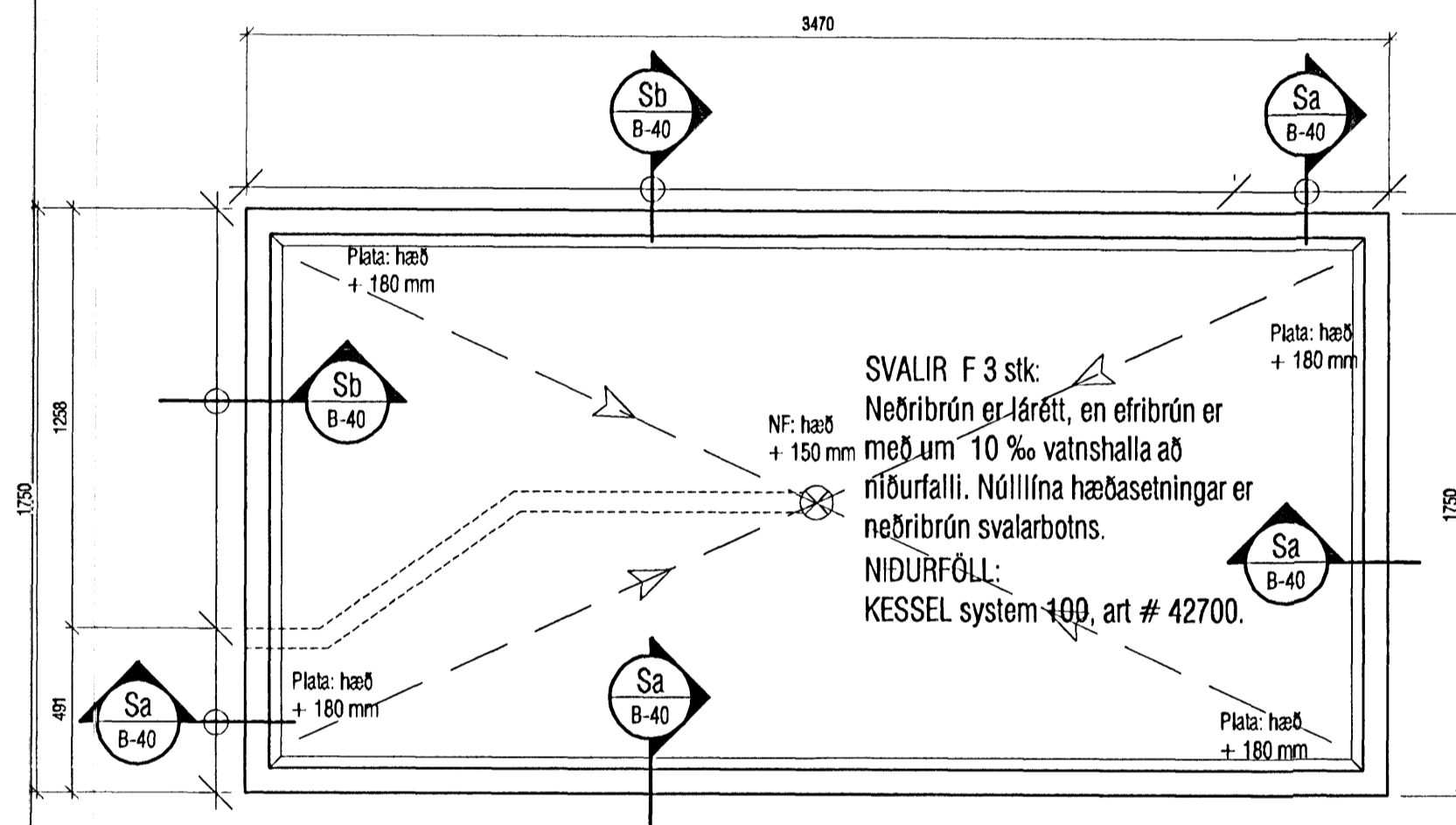
SVALIR E Mk. 1:20
Málsetning
4 stk.



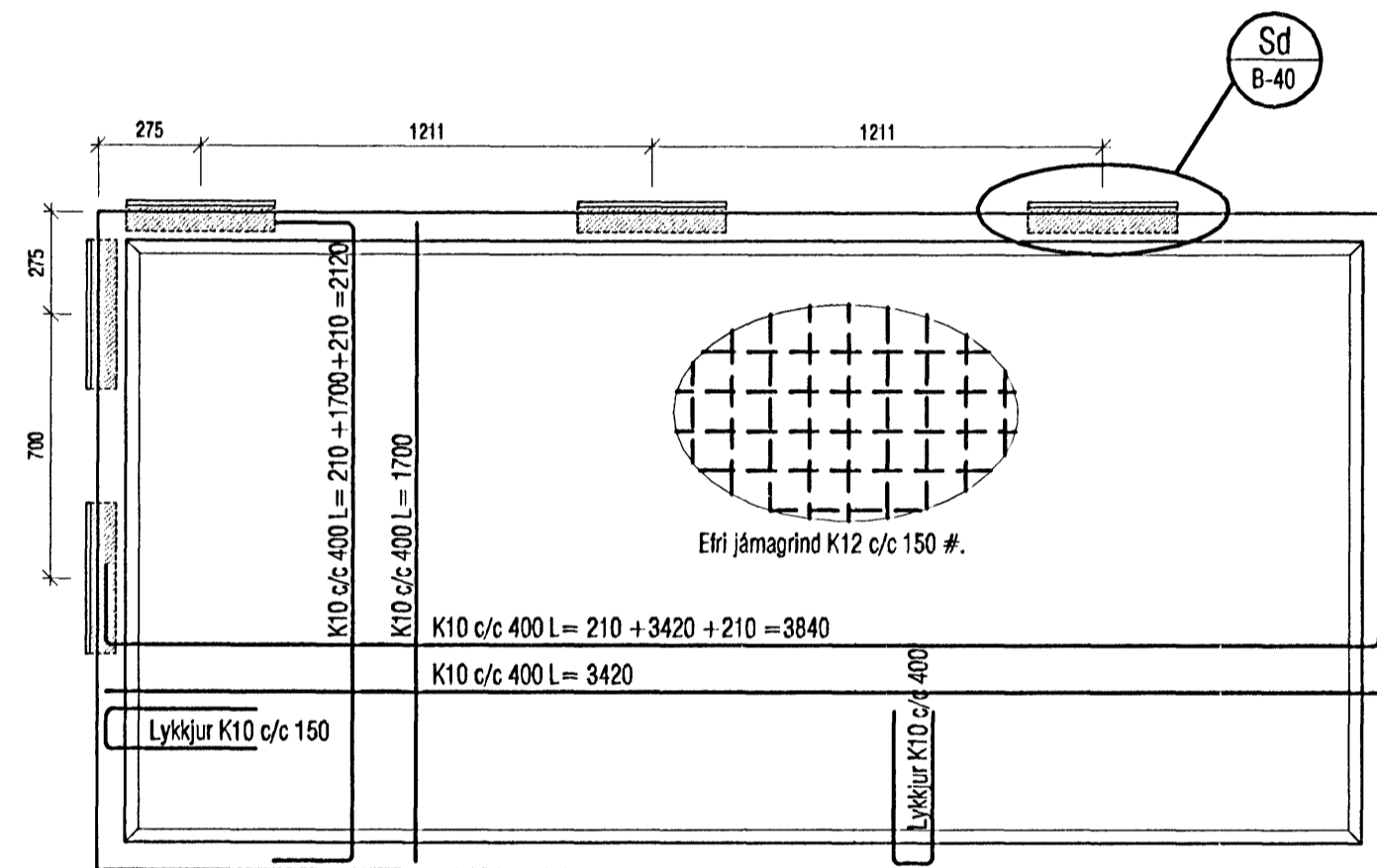
SVALIR E Mk. 1:20
Járnending



SVALIR E
STAG Mk. 1:20

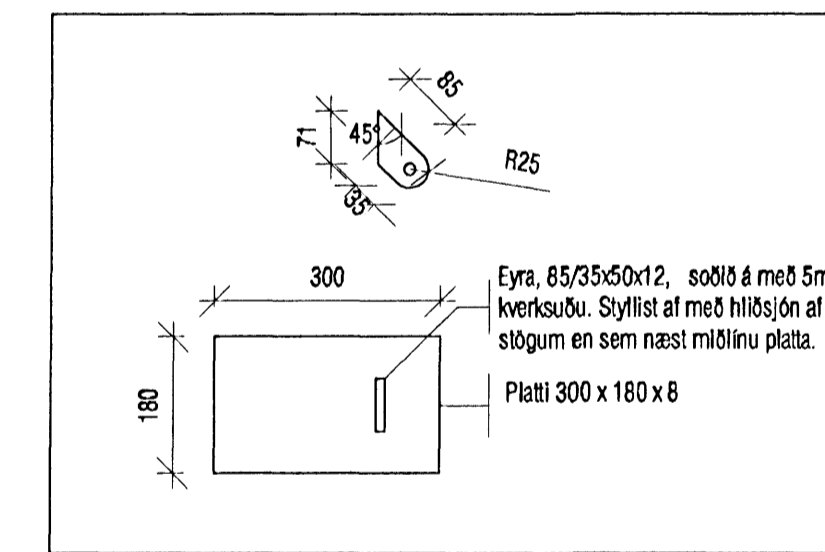


SVALIR F Mk. 1:20
Málsetning
3 stk.

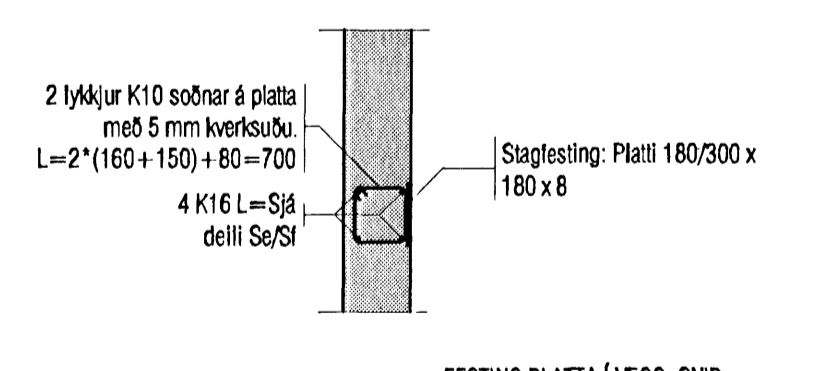


SVALIR F Mk. 1:20
Járnending

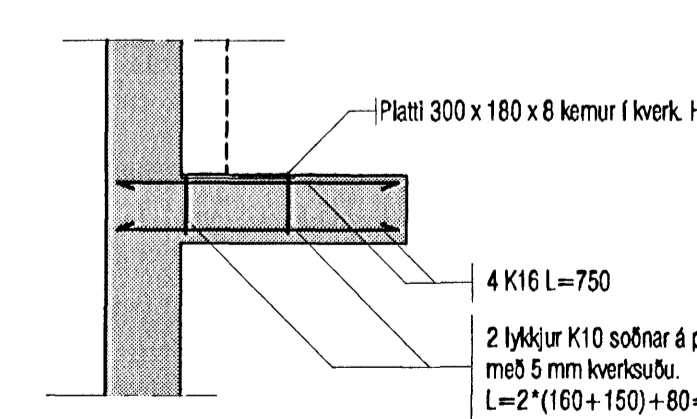
Mkv. 1:20
Sf
B-39-41



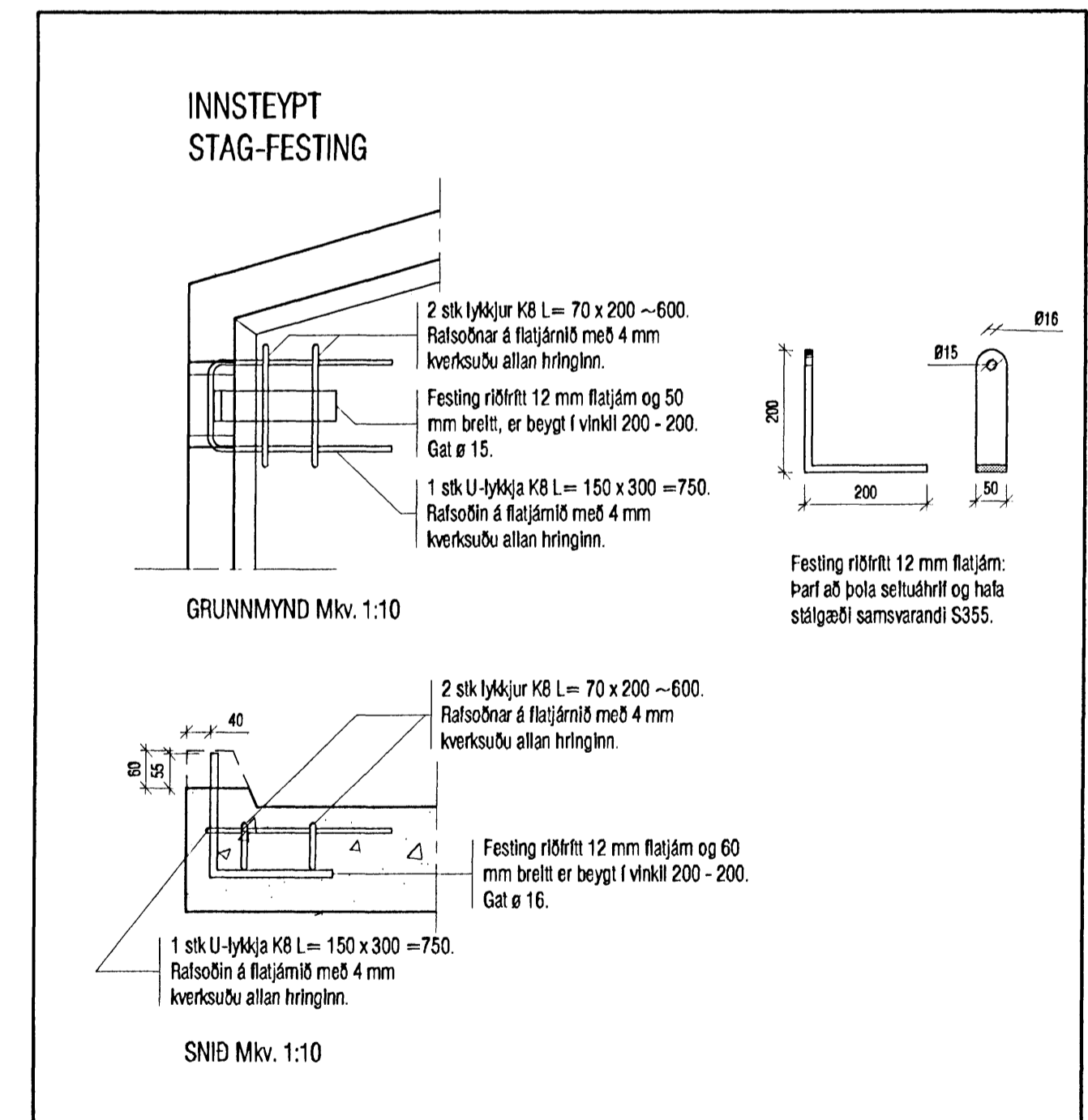
SÉRMYND AF FESTINGU



FESTING PLATTI Á VEGG, SNID



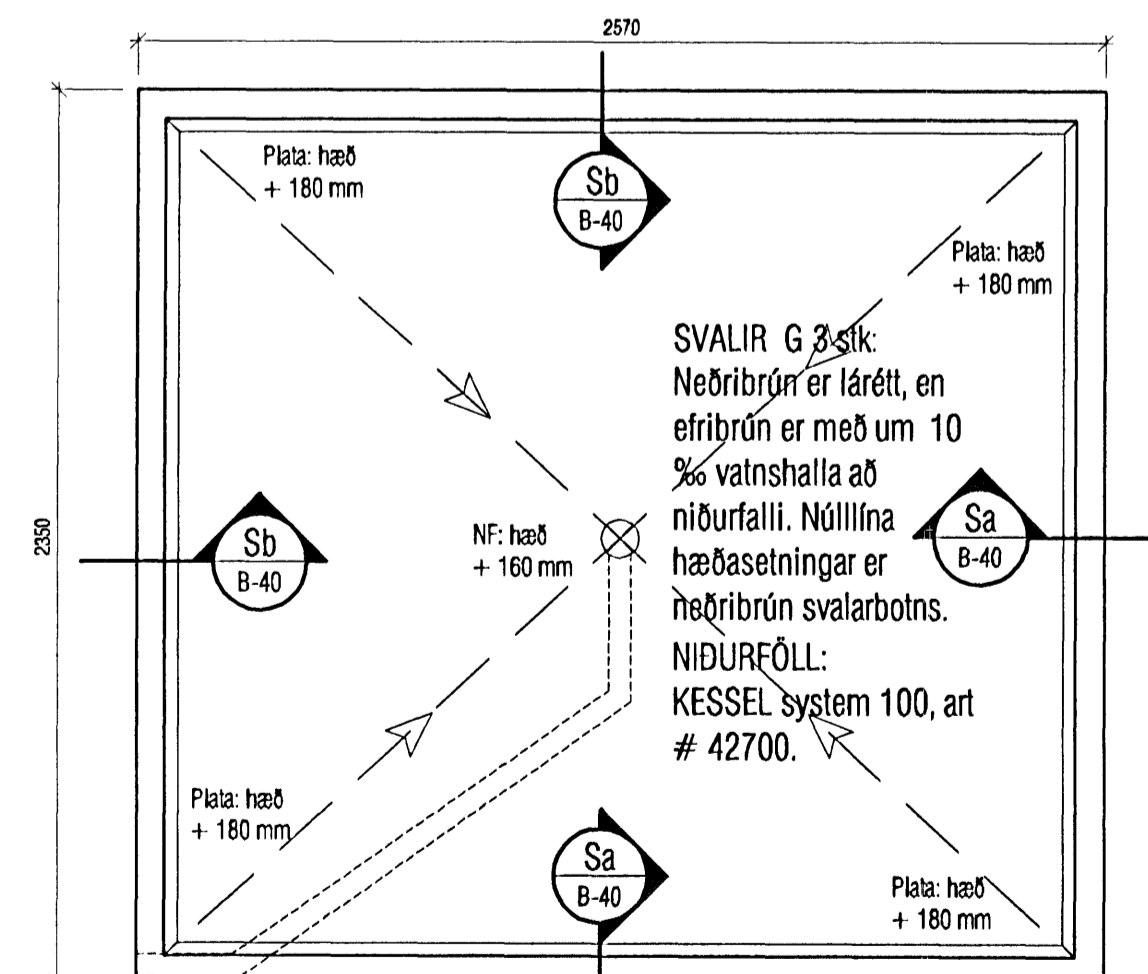
GRUNNMYND



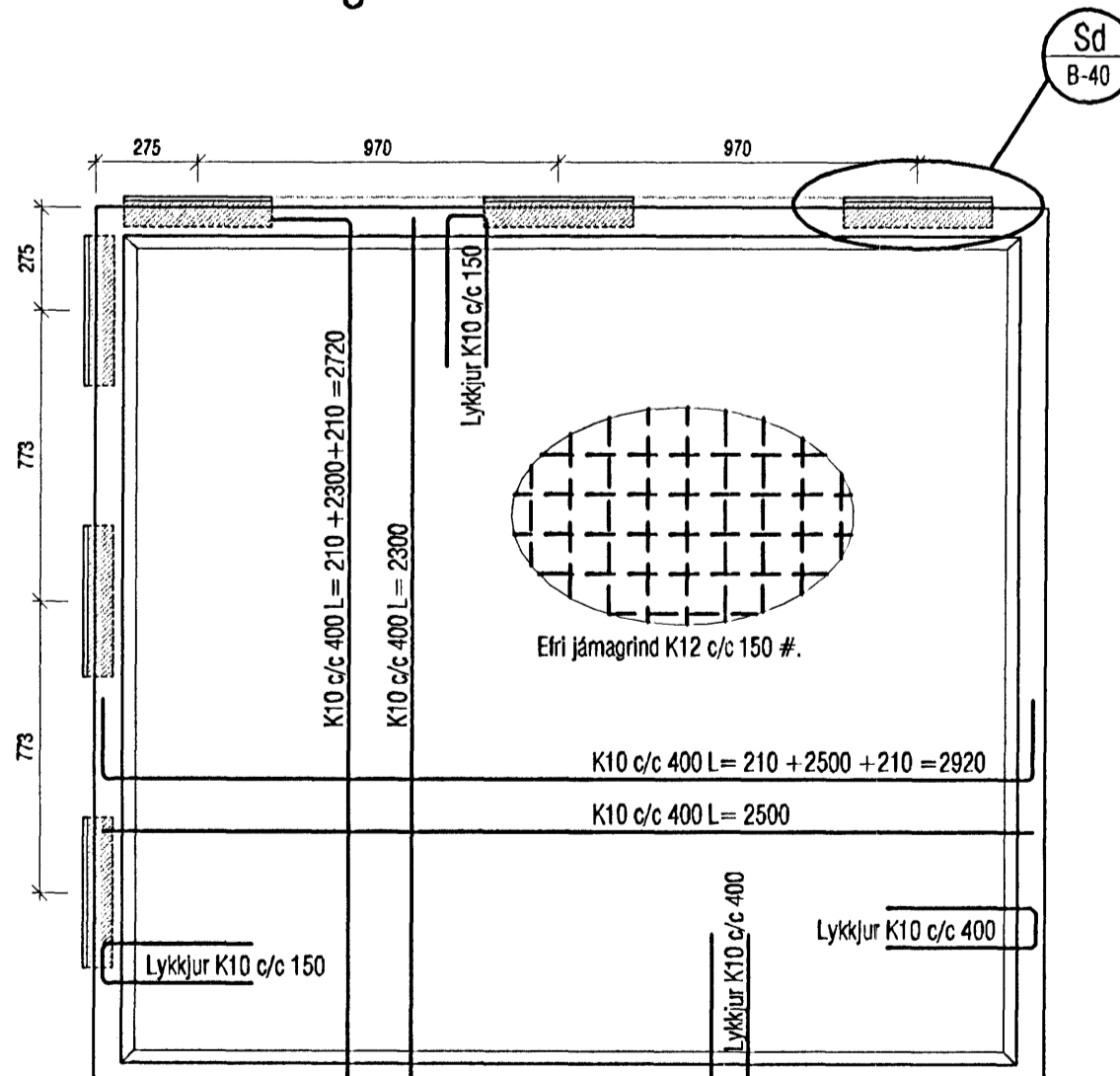
INNSTEYPT
STAG-FESTING

GRUNNMYND Mk. 1:10

SNID Mk. 1:10



SVALIR G Mk. 1:20
Málsetning
4 stk.



SVALIR G Mk. 1:20
Járnending

VEKTOR
- hönnun og ráðgjöf -
Nýbýavegi 6, 200 Kópavogi.

Sigurbur Hafsteinsson
Byggingafræðingur
Kl. 030553 7749
Sími: 664 6660 fex: 664 6668

NORÐURBAKKI 23 OG 25
FORSTEYPTAR SVALIR
GRUNNMYND OG DEILI

Telkh. nr. _____
Samb. nr. _____

Hannaf. _____
Telkh. nr. _____

29.06.'06 B-05-10-41 1:20/10 B-41

05 JUL 2006