

ALMENNT

31.00
TÁKNAR HÆÐ: 31.00 m Í SNÍÐMYND
31.00
TÁKNAR HÆÐ Á PLOTU: 31.00 m Í GRUNNMYND

JÁRNSTÆRÐIR ERU Í mm
TIMBURÞVERMÁL ER Í mm
ÖLL ÖNNUR ÖNEFND MÁL ERU Í mm

MERKIR: ÞYKKT PLÖTU (VEGGJAR) ER 160 mm.
Á GRUNNMYND AF PLOTU ER SNÍÐID TEKID UNDIR
ÞEIRRI PLOTU SEM ER SÝND.

TÁKNAR STEYPUSKIL. Í LÓÐRÉTUM STEYPUSKILUM
KJALLARAVEGGJA KOMI A.M.K. 150 mm PLASTÞEITLISTI.

HEITI SÉRMÝNDAR

SÝNIR SNÍÐ

TEIKNING SEM VÍSAD ER TIL

STEINSTEYPA

ÖLL STEYPA ER SKV. FS ENV 206

GERÐ STEYPU KEMUR FRAM Í TÖFLU HÉR AD NEDAN
OG Á VÍÐKOMANDI TEIKNINGU

FJADURSTUÐULL STEYPU Í BERANDI PLOTUM
SKAL VERA A.M.K. 30.000MPa, NEMA ANNAD
SÉ TEKID FRAM Á GRUNNMYND.

BROTÞOLS-FLOKKAR STEYPU

BYGGINGARHLUTUR	BROTÞOLS-FLOKKUR	VEDRUNAR-ÞOL	SIGMÁL (mm) F. ÍBLÖNDUN	LOFT
SÖKKLAR OG BOTNPLATA	C30	NEI	50-90	5-7%
VEGGIR OG PLOTUR	C30	NEI	50-90	5-7%
SÜLUR ÚTI	C35	JÁ	50-90	5-7%
STÖÐVEGGIR	C30	JÁ	50-90	5-7%
PLATA BILAGEYMSLU	C35	JÁ	50-90	5-7%

VEDRUNARÞOLIN STEYPA. SÉRÁKVÆÐI

SEMENTSAGN > 330kg/m³

VATNSSEMENTSTALA vs < 0,45

ENDANLEGT LOFTINNIHALD > 5%

FJARLÆGDARSTUÐULL LOFTS < 0,25 mm

ÁLAGSFORSENDUR / STADLAR

ÓRYGGISKERFI:	ÍST EN 1190 EUROCODE 0	BASIS OF STRUCTURAL DESIGN
ÁLAGSFORSENDUR:	ÍST EN 1991 EUROCODE 1	ACTIONS ON STRUCTURES
STEYPUVIRKI:	ÍST EN EUROCODE 2	DESIGN OF CONCRETE STRUCTURES
STÁLVIKRI:	ÍST EN EUROCODE 3	DESIGN OF STEEL STRUCTURES
STEYPA OG STÁL:	ÍST EN EUROCODE 4	DESIGN OF COMP. STEEL AND CONCRETE STRUCTURES
TIMBURVIKRI:	ÍST EN EUROCODE 5	DESIGN OF TIMBER STRUCTURES
ÁLAG Á GRUNN:	ÍST EN EUROCODE 7	GEOTECHNICAL DESIGN
JARÐSKJÁLFTAÁLAG:	ÍST EN EUROCODE 8	DESIGN OF STRUCTURES FOR EARTHQUAKE RESISTANCE.

GRUNNGILDI ÁLAGS
ÍST 12 (3. ÚTGAFA 2002-07-01)

NOTÁLAG Á PLOTUR

ÍBÜDIR: 2.0 KN/m²

PLATA YFIR BILAGEYMSLU: 4.0 KN/m²

FARG Á PLOTU YFIR BILAGEYMSLU: 3.0 KN/m²

SVALIR OG GANGAR: 4.0 KN/m²

LEYFT ÁLAG Á KLÖPP 1000 KN/m²

LEYFT ÁLAG Á MÖHELLU 500 KN/m²

VINDÁLAG

Grunngildi vindhraða 36 m/sek

SNJÓÁLAG

Grunngildi svæði 1 2,1 KN/m²

Grunngildi svæði 2 3,0 KN/m²

Gildi stuðulsins Ce 0,6

Gildi stuðulsins Ct 1,0

FYLLINGARPÚÐI

ÞJÖPPUNARKRÖFUR TIL FYLLINGAR UNDIR SÖKKLA ERU EFTIRFARANDI

MALARFYLLING: E2 > 1200 E 2/E1 < 2,30

HRAUNFYLLING: E2 > 1200 E 2/E1 < 2,30

JÁRNALÖGN

UM BENDISTÁL OG JÁRNVIÐVUNU ALMENNT GILDIR IST 10 NEMA ANNARS SÉ GETID Á
TEIKNINGUM EDA Í VERKLYSINGUM.

GERÐ OG MERKING JÁRNA

ALMENNT SKAL BENDISTÁL FULLNÆGJA KRÖFUM DS 13080

K: MERKIR KAMBSTÁL Ks500 MED SKRIDMÖRK f_{yk} > 500 MPa, MIDAD VIÐ
0.1% VIKMÖRK.

Ks: MERKIR KAMBSTÁL SÜÐUSTÁL Ks500 MED SKRIDMÖRK f_{yk} > 500 MPa, MIDAD
VIÐ 0.1% VIKMÖRK.

R: MERKIR SLÉTT STÁL F_e 360 (ST 37) MED SKRIDMÖRK f_{yk} > 240 MPa, MIDAD
VIÐ 0.1% VIKMÖRK.

BENDINET SKAL FULLNÆGJA KRÖFUM DS 13082

C189: MERKIR BENDINET MED SKRIDMÖRK f_{yk} > 500 MPa, MIDAD VIÐ 0.1% VIKMÖRK,
OG ÞVERSNIDSFLATARMÁL = 189 mm²/M.

JÁRN Í NEDRI BRÜN PLOTU / YTRI BRÜN VEGGJAR.

JÁRN Í EFRI BRÜN PLOTU / INNRI BRÜN VEGGJAR.

10 mm KAMBSTÁL, L = 6000 mm. MED 200 mm MILLI BILI

ENDI Á JÁRNI ER BEINN.

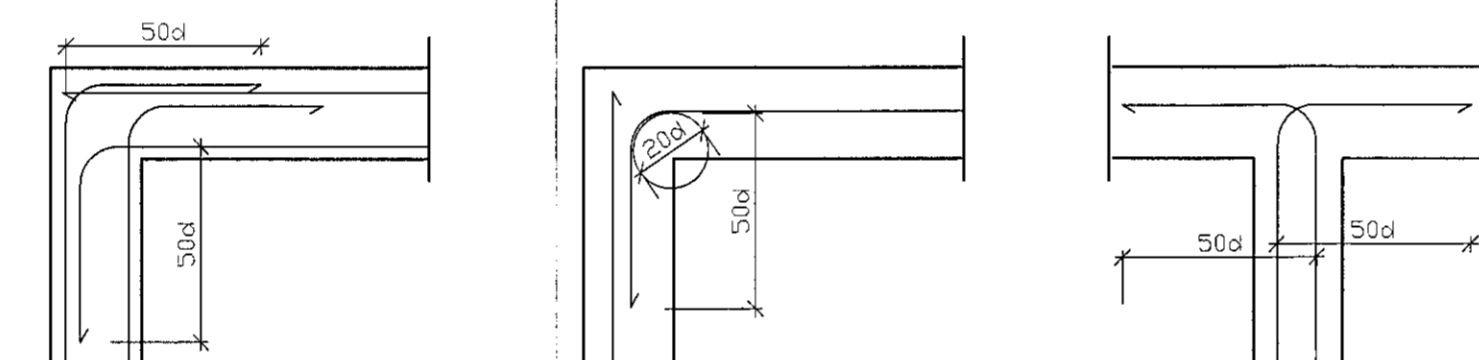
JÁRN BEYGIST SKEYTILENGD INN Í AÐLIGGJANDI BYGGINGARHLUTA.

GEFUR STEFNU JÁRNA SEM LEGGJAST NÆST YFIRBÖRD STEYPU.

MERKIR AÐ BIL MILLI JÁRNA SÉ JAFNT Í BÄÐAR ÁTTIR.

MERKIR UPPBEYGJULIÐU, ÞAR BEYGIST ANNAD HVERT JÁRN UPP Í EFRI BRÜN Á
PLOTU

TENGING JÁRNAGRINDA NEMA ANNAD SÉ TEKID FRAM Á TEIKNINGUM.
d ER ÞVERMÁL JÁRNA.



LYKKJUR:

Í LYKKJUR SKAL NOTA
R-STÁL EDA Ks-STÁL
(SUDUHÆFT KAMBSTÁL)

BIL MILLI JÁRNA / STEYPUHULA

VARDANDI BIL MILLI JÁRNA / STEYPUHULU

a ≥ 2d
D_{max} + 10 mm

b ≥ 1,5d
20 mm

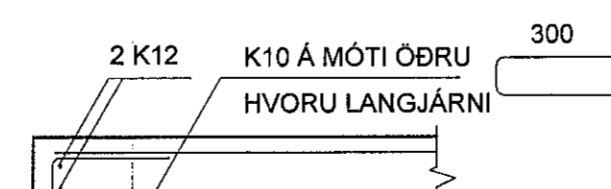
VEGGENDAR

ALLIR VEGGENDAR SEM EKKI ERU MERKTIR

SÉRSTAKLEGA SKULU BENTIR Á PENNAN HÁTT:

TÁKNAR 2 K12 Í VEGGENDA

TVÖFÖLD
GRIND

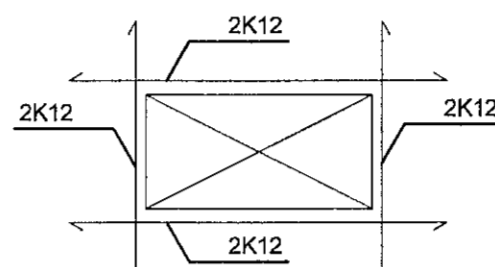


SKEYTILENGD JÁRNA

SÉ EKKI ANNAD TEKID FRAM SKULU JÁRN ÆTÍÐ FEST SKEYTILENGD INN Í AÐLIGGJANDI
BYGGINGARHLUTA. Í BITUM OG PLOTUM SKAL EKKI SKEYTA MEIRA EN ÞRIÐJA HVERT JÁRN Í
SAMA ÞVERSNIDI OG AÐEINS FJÖRÐA HVERT JÁRN Í VEGGJUM NEMA ANNAD SÉ SÝNT Á
TEIKNINGUM. SKEYTILENGD VIÐ VÍXLLAGNINGU KAMBSTÁLS SKAL VERA 40d (d =
ÞVERMÁL STANGAR)

ÞVERMÁL STANGAR Í mm	8	10	12	16	20	25
SKEYTILENGD Í mm	320	400	480	640	800	1000

SÉ ANNAD EKKI TEKID FRAM SKAL LEGGJA 2K12 Í KRINGUM GÖT, DYRA-OG
GLUGGAOP ER NÁI 50 cm ÚT FYRIR OPIÐ.



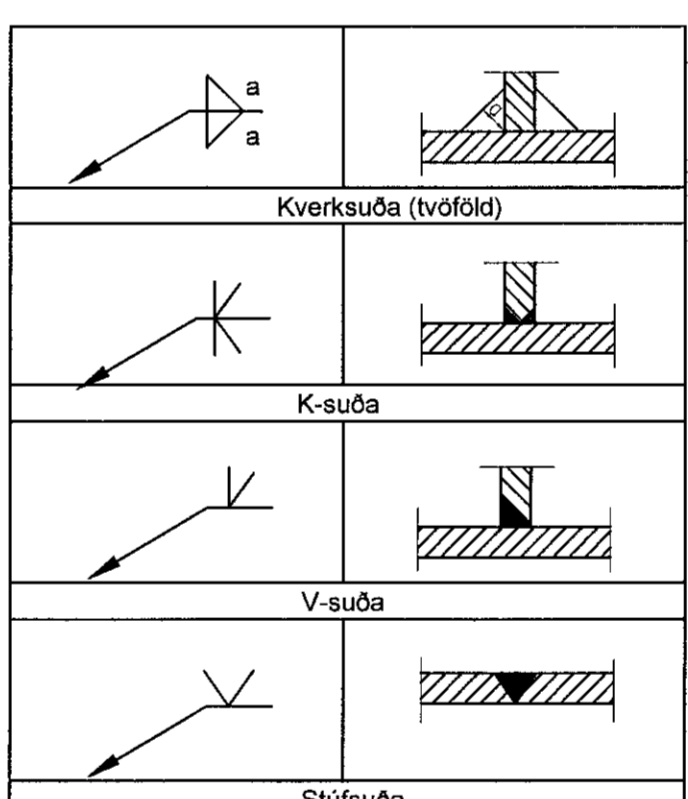
SKEYTING BENDINETA

ALMENNT GILDIR AÐ SKEYTILENGD NEMI ÞVI, AÐ ÞRÞU ÞVERJÁRN SÉU
Í VÍXLSKEYTUM, ÞÓ ALDREI MINNI EN 40d. BENDINET MED 15 cm
MÖSKVA SKAL ÞVI VÍXLEGGJA UM TVO MÖSKVA.

ALMENNT GILDIR AÐ STEYPUHULAN (c) SKAL FULLNÆGJA EFTIRFARANDI
KRÖFUM NEMA ANNAD SÉ TEKID FRAM Á TEIKNINGUM EDA Í VERKLYSINGU.

30 mm Í VEGGJUM UTANDYRA
25 mm Í INNVEGGJUM
30 mm Í SÜLUM ÚTI
25 mm Í SÜLUM INNI
25 mm Í LOFTPLOTUM INNI
30 mm Í LOFTPLOTUM ÚTI
30 mm Í BITUM ÚTI
25 mm Í BITUM INNI
40 mm Í SÖKKLUM
90 mm ÞAR SEM STEYPT ER BEINT Á KLÖPP

SUDUTÁKN:



TRÉVERK

GAÐAFLOKKUR LÍMTRÉS ER GL-32.

AÐRIR BURÐARVIÐIR ERU UR C-18 EDA BETRA

ALLIR FESTIHLUTIR UR JÁRNI SKULU HEITGALVAN-
HÜÐAÐIR, NEMA ANNARS SÉ GETID

ÞAR SEM TRÉ LEGGST AÐ STEINSTEYPU, KOMI
ASFALTPAPPI MILLI TRÉS OG STEINS

FÚAVERJA SKAL SPERRUENDA OG ÞÁ HLUTA TRÉS,
SEM STEYPAST INN EDA LEGGJAST AÐ STEYPU, MED
C-TOX EDA SAMBÆRILEGU EFNI, TVÆR UMFERÐIR

N - TÁKNAR VENJULEGA SLÉTTA NAGLA

K - TÁKNAR KAMSAUM, BMF

M16 - TÁKNAR BOLTA MED ÞVEMÁL 16 mm

T16/120 - TÁKNAR TRÉSKRUFU
MED ÞVERMÁL 16 mm OG LENGÐ 120 mm

NAGLASTÆRÐ a/b TÁKNAR NAGLA MED ÞVERMÁL
0,1 x a mm OG LENGÐ b mm

UNDIR BOLTASHAUSA OG RÆR, SEM HERDAST AÐ TRÉ,
KOMI SKIFUR MED KANTLENGÐ 3 x d OG ÞYKKT 0,3 x d

STÁLVIKRI

EFNISGÆÐI:

EFTIRFARANDI GILDIR, NEMA ANNAD

KOMI FRAM Á TEIKNINGUM.

STÁLVIKRI SKV. EN 10025

ALLT STÁL ER Fe 360 (S235)

BOLTAR SKV. DIN 931 8.8

SKINNUR UNDIR RÆR SKV. DIN 126C

RÆR SKV. DIN 934 - 8

BOLTAR, RÆR OG SKINNUR

SKULU VERA HEITGALVANHÜÐUD

UM YFIRBÖRDSMEDHÖNDLUN STÁLVIKRIS ER
VÍSAD Í VERKLYSINGU.

ÞEIR EINIR MEGA FRAMKVÆMA SUDUVINNU,
SEM HAFA TIL ÞESS TILSKILIN RÉTTINDI FRÁ
ÍÐNÆKNISTOFNUM ÍSLANDS.

MINNSTA LEYFILEGA KVERKSUDA ER 4 mm

OG SUDUEFNI SKAL VERA A.M.K. JAFNGOTT

OG EFNI ÞESS STÁLS SEM VERID ER AÐ
SJDÖA SAMAN, BÆÐI HVAD VARDAR STYRK

OG SEIGLU

Suður og samsetningar eru skv. EC3

Verkfræðistofa Ivars Haukssonar ehf.

Suðurlandsbraut 46, 108 Reykjav.
Sími: 695-4337
e-mail: ivar@vha.is
www.vha.is
Kennitala: 540212-2790

Hannad I.H.	Teiknad I.H.	Samþykkt:
		Kennitala 110383-5339

TINNUSKARÐ 28-30
HAFNARFJÖRÐUR
BURÐARVIRKI
skýringar

Mkv.	Tekin. nr.	Verk nr.
	2-0.0	

Áritun samræmingarhönnuðar / hönnunarsjóra:	Útgáfa Dags.
	A OKT '21