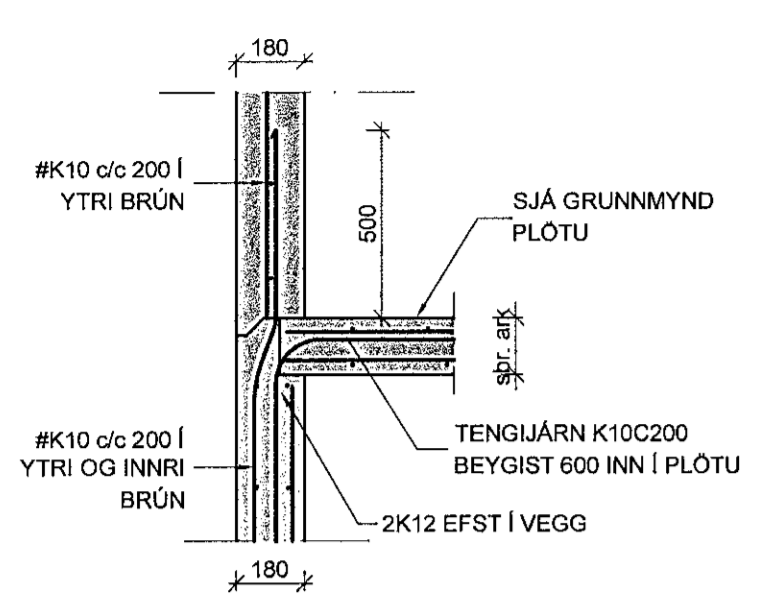
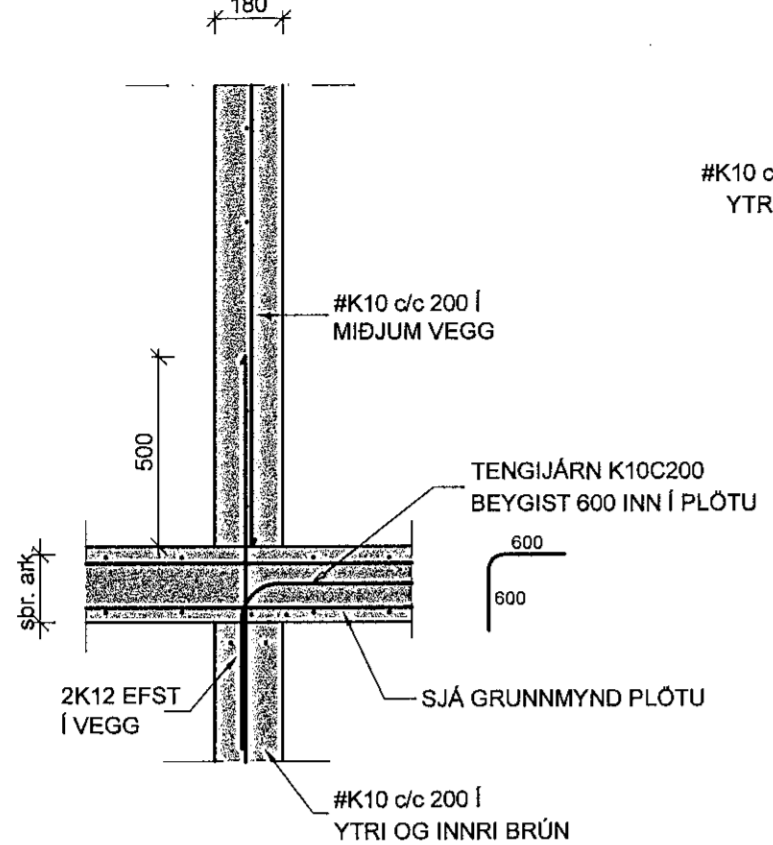


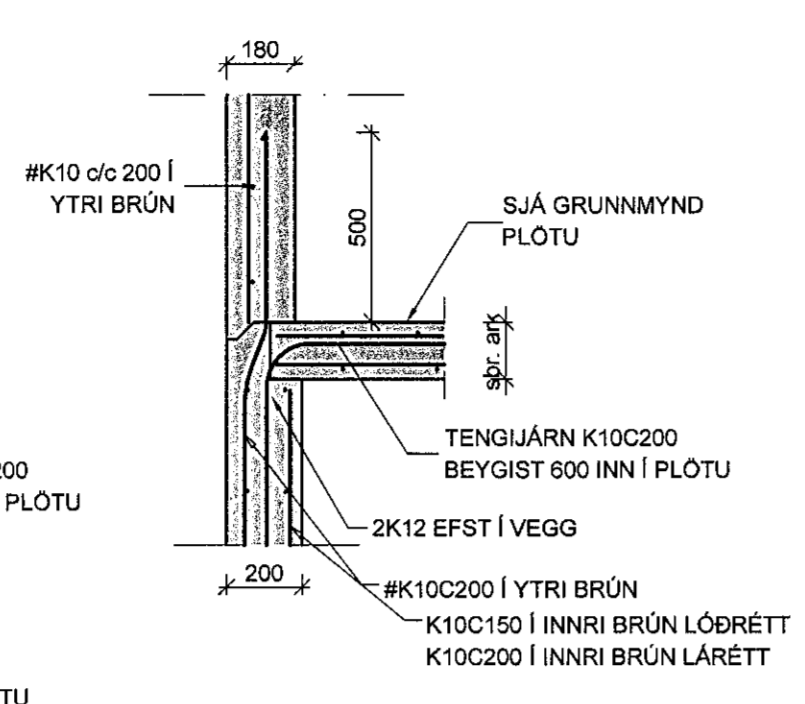
**A** Snið 2-1.1 1:20



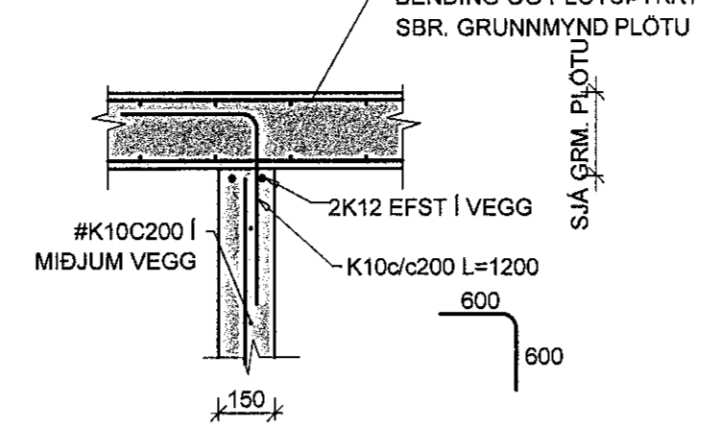
**B** Snið 2-1.1 1:20



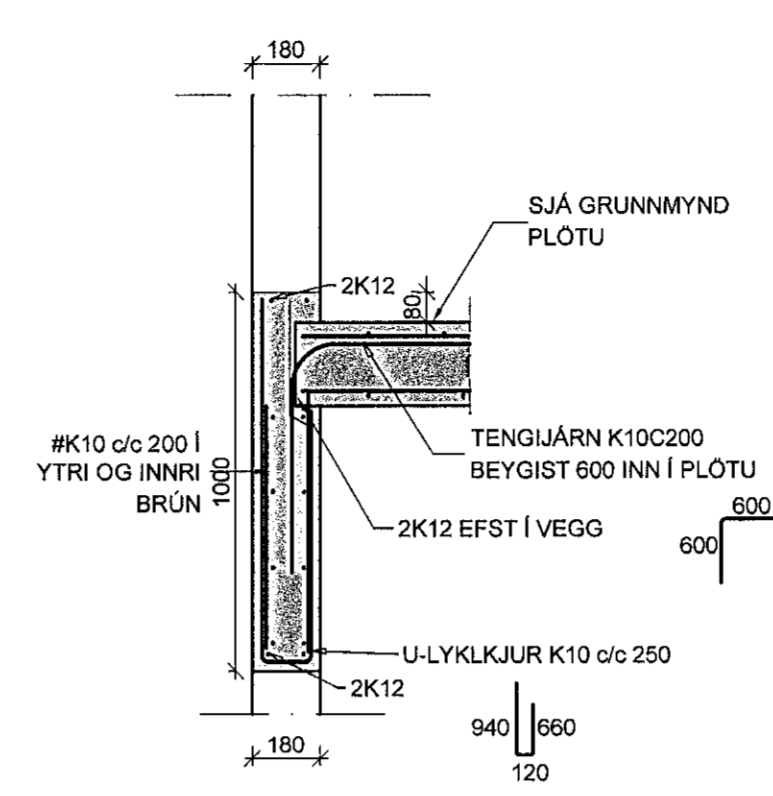
**C** Snið 2-1.1 1:20



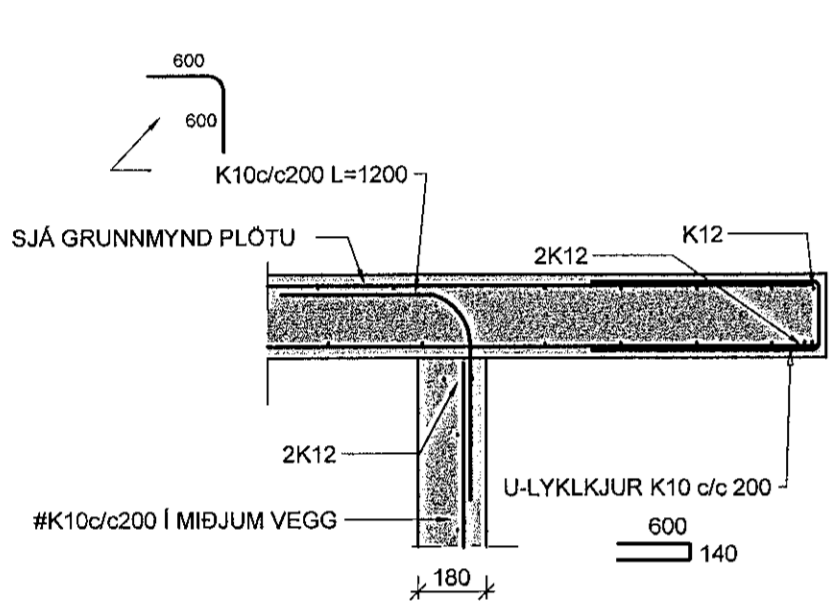
**D** Snið 2-1.1 1:20



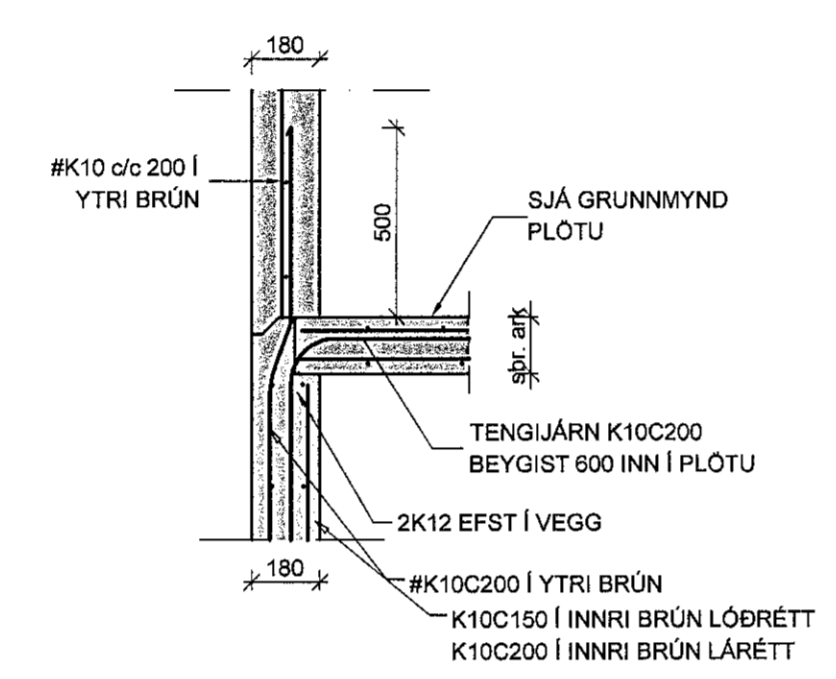
**E** Snið 2-1.1 1:20



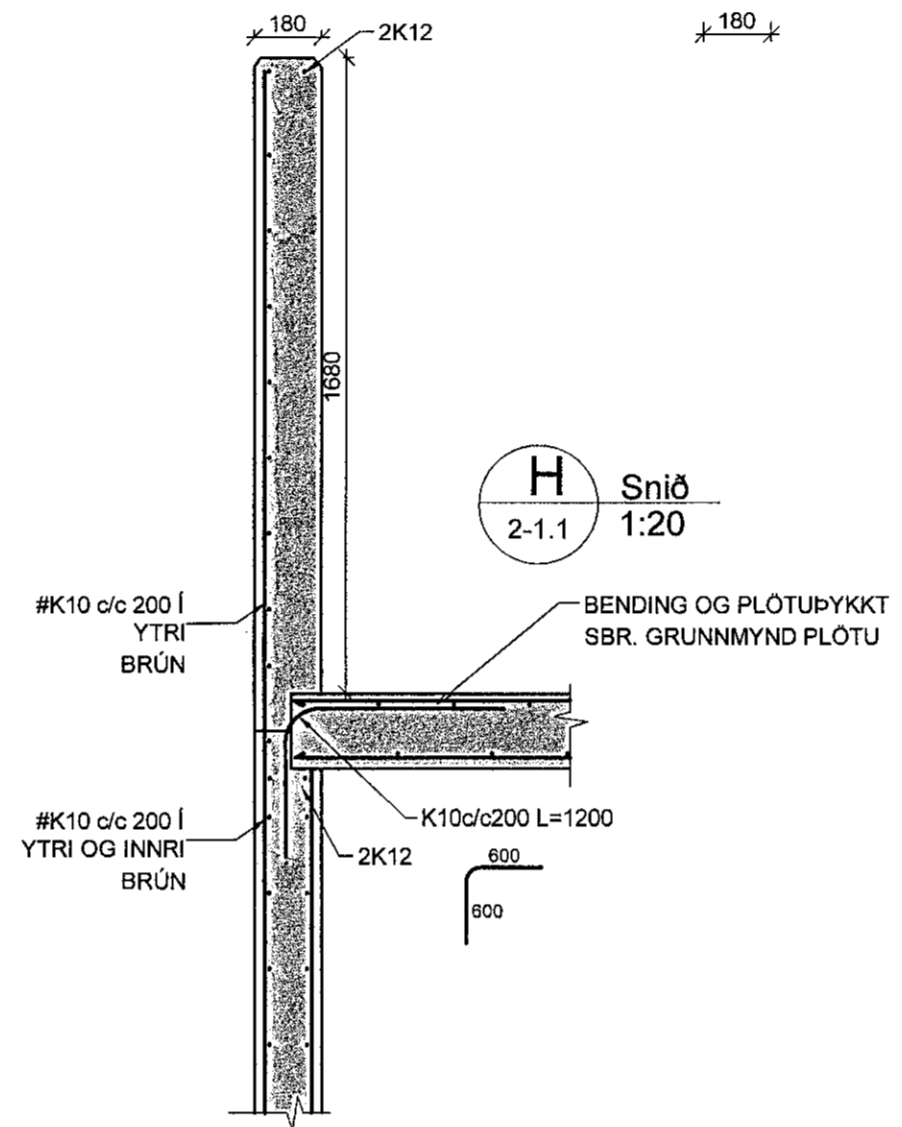
**F** Snið 2-1.1 1:20



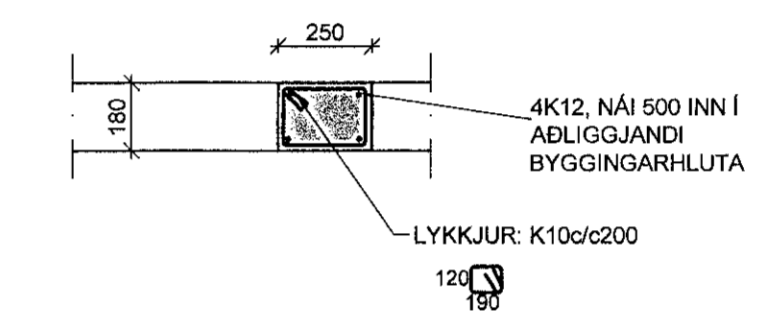
**G** Snið 2-1.1 1:20



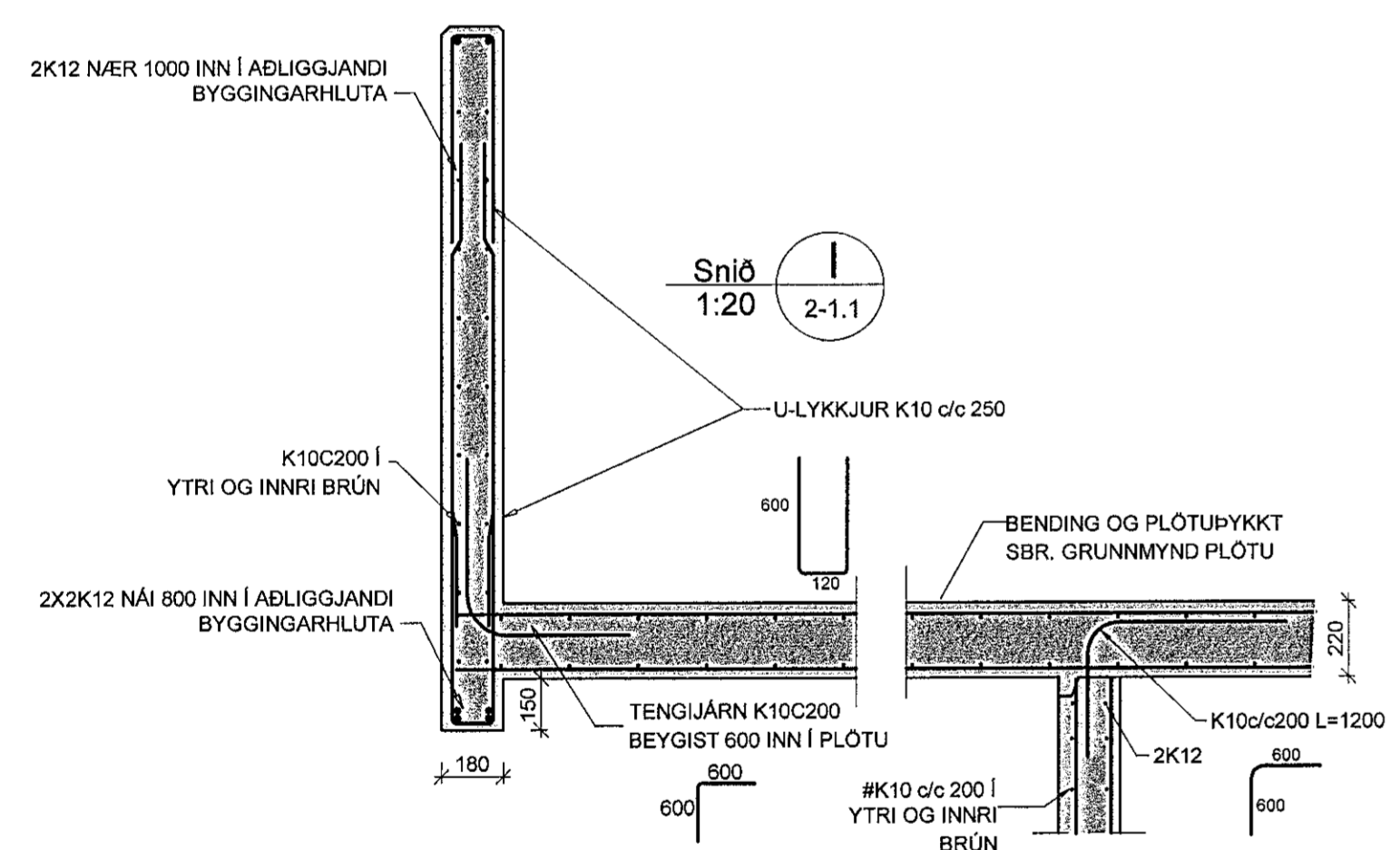
**H** Snið 2-1.1 1:20



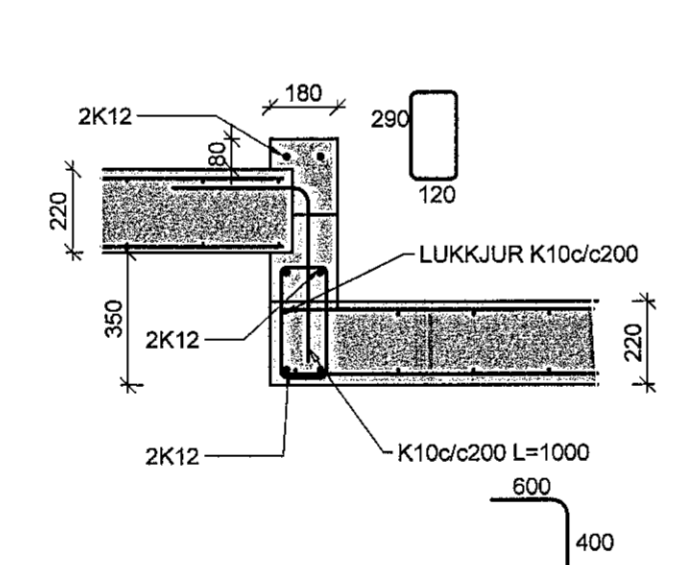
**S1** Snið 2-1.1 1:20



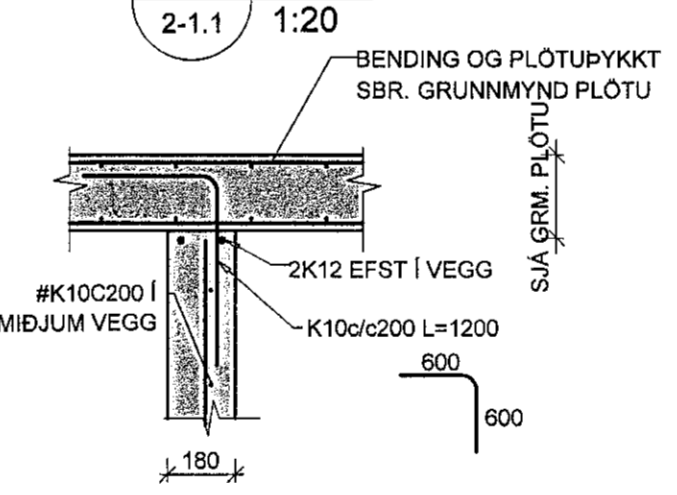
**I** Snið 2-1.1 1:20



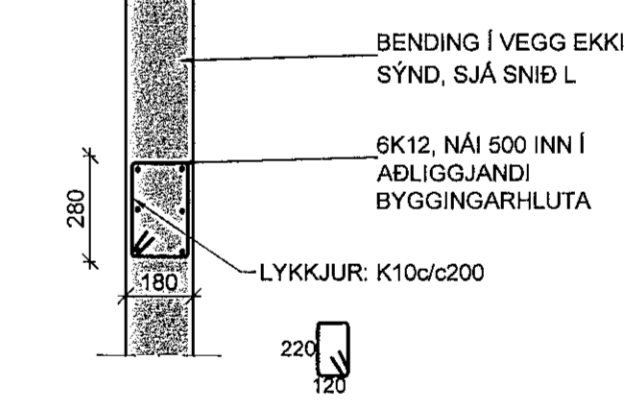
**J** Snið 2-1.1 1:20



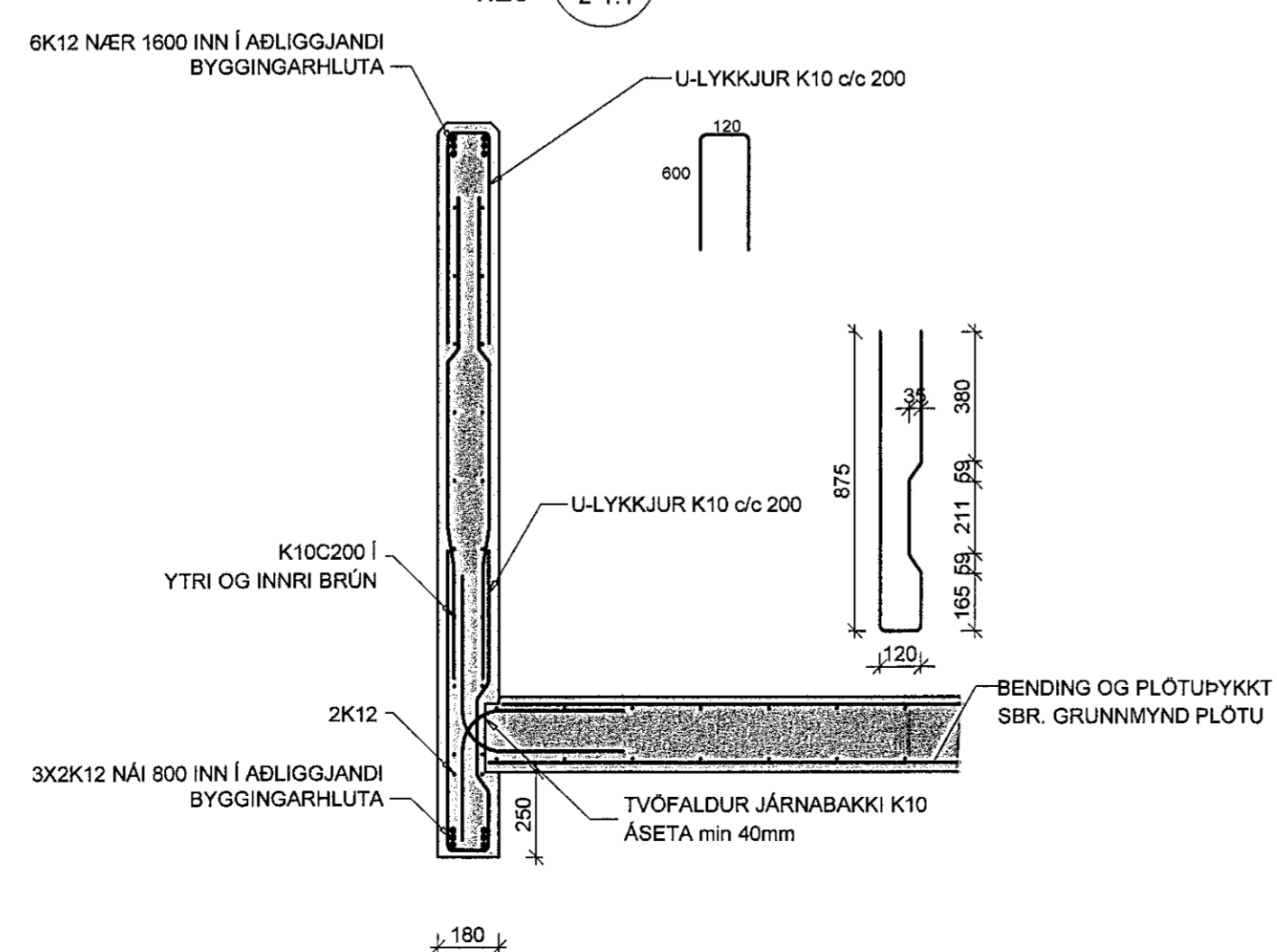
**K** Snið 2-1.1 1:20



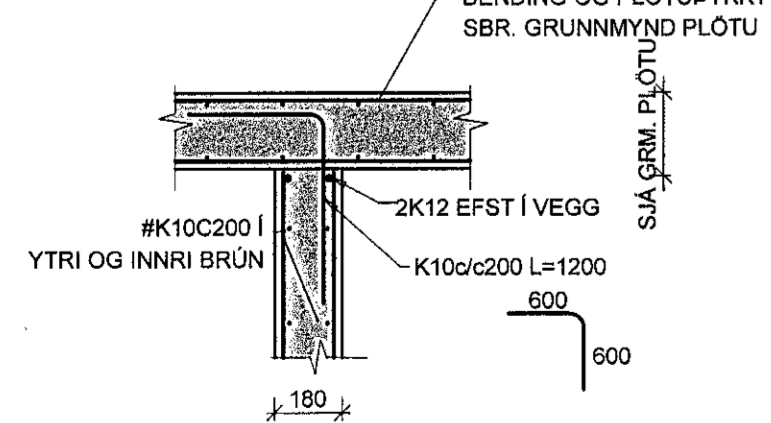
**S2** Snið 2-1.1 1:20



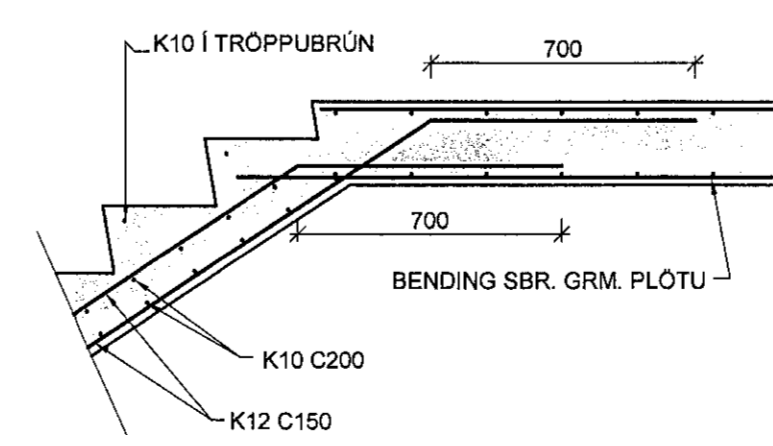
**M** Snið 2-1.1 1:20



**L** Snið 2-1.1 1:20



**N** Snið 2-1.1 1:20



Verkfræðistofa Ivars Haukssonar ehf.  
Suðurlandsbraut 46, 108 Reykjavík.  
Sími: 695-4337  
e-mail: ivar@vha.is  
www.vha.is  
Kennitala: 540212-2790

**VÍH**

Hannað I.H.	Teiknað I.H.	Samþykkt: <i>Ivar Hauksson</i>
		Kennitala 110383-5339

**TINNUSKARÐ 28-30**  
HAFNARFJÖRÐUR  
BURÐARVIRKI  
SNIÐ Í PLOTU YFIR 1.HÆÐ

Mkv. 1/20	Teikn. nr. 2-1.2	Verk nr.
-----------	------------------	----------

Áritun samræmingarstjórnunar / hönnunarstjóra: *I.H.* Útgáfa Dags. A OKT '21