

TÁKN OG SKAMMSTAFANIR

EV	eldhúsvaskur
HL	handlaug
PV	þvottavél
BK	baðkar
RV	ræstivaskur
SV	skólvaskur
SB	steypið
VS	vatnssalerni
BRS	brunaslanga
SK	slöngukrani
UK	útkrani með tæmingu innan við vegg
GN	gólfniðurfall
GNG	gólfniðurfall með gegnumstreymi
BN	þakniðurfall
NF	niðurfall
BR	brunnur
DBR	dælubrunnur
HBR	hreinsibrunnur
SN	svalaniðurfall
SL	útlöftunarentill (sogventill)
PVC	frárennslisrör úr "polyvinilchlorid"
PP	frárennslisrör úr "polypropylen"
PEH	plaströr "polyethylen hard"
ST	frárennslisrör steini (steinsteypu)

Ø100 þvermál á röri 100 mm.
20 o/oo halli á röri 2 sm. pr. meter.

PN	pípa fer niður.
PU	pípa fer upp.
IG	pípa er í gólfrauf.
IE	pípa liggur í einangrun veggjar.
IV	pípa liggur í vegg.
AV	pípa liggur utan á vegg
IS	pípa liggur í sökkli innréttingar.
YD	pípa liggur yfir dyrum.
YP	yfir þaki
UG	pípa liggur undir loftplötu
UL	á næstu hæð fyrir neðan undir lofti

Sjá einnig IST 64 um tákni fyrir lagnir.

FRÁRENNSLISLAGNIR:

Pípuvíddir og efnisgerðir er sýnt á grunnmyndum.

Lagnir í grunni skulu vera PVC rör nema að annað sé tekið fram. Lagnir ofan botnplötu skulu vera PP rör nema annað sé tekið fram.

Mesti halli á rörum er 300 o/oo

Tengistykki skulu vera af sömu gerð og pípur.

Fara skal eftir leiðbeiningum IST 65 um lagnaskurði og frágang lagna í þeim.

Kótar á rörum miðast við rörbotn.

Með jarðvatnslögnum komi háruð mál, þ.e. mál 1. Um frágang vísast nánar til Rb-bláða þar um.

Þakniðurföll skal tengja jarðvatnslögnum 10 sm neðan við jarðvegsyfirborð.

Þar sem frárennslislagnir fara í gegnum steyptar plötur skal vefja rörin með harðpressaðri steinull og steypa síðan vandlega að.

Þar sem heimtaug neysluvatns fer í gegnum steyptan útvegg skal vefja rörið með SILGLASS eða sambærilegu efni.

Útlöftunarentlar (loftsoglokar) skulu vera af viðurkenndri gerð t.d. TURGO.

Mesta bil á milli upphengja fyrir lörétta frárennslislagahluta er 10 x þvermál rörs.

Á fallstamma komi festingar við plötuskil og a.m.k. ein þar á milli.

Frárennslislagnir ofan botnplötu skal einangra með 15 mm steinullarmottum með álfálífu og vatðar með plast-vafi.

Lokunarhæð í gólfniðurföllum inni í íbúðum sé a.m.k. 50 mm

Teikning miðar við að salerni séu með stút í vegg. Séu hinsvegar valin salerni með stút í gólf þarf að fara stúta fyrir VS upp úr plötu sem þv nemur.

Allt efni og öll vinna við frárennslislagnir skal vera í samræmi við gildandi staðla og reglugerðir um slíkar lagnir.

NEYSLUVATNSLAGNIR:

Pípur og fittings skal vera úr meðalþykkum galvaniseruðum rörum skv. DS 540 eða DIN 2440 eða öðrum sambærilegum staðlum.

Heitavatnspípur skal einangra með 15 mm glerullarhólkum af viðurkenndri gerð og vefja með plastvafi. Kaldavatnslagnir skal vefja með sísalpappa eða verja á annan sambærilegan hátt og einangra með 15 mm glerullarhólkum og vefja með plastvafi.

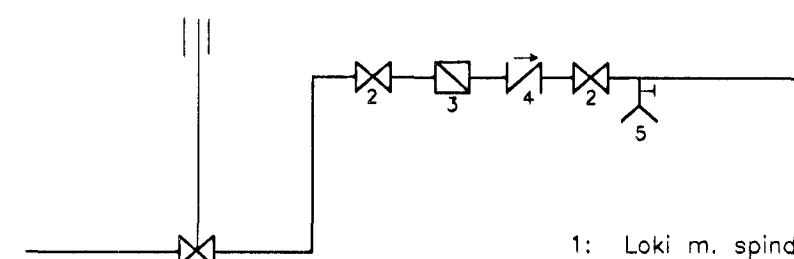
Neysluvatnslagnir skal þrýstiprófa með 10 bar vatnsþrýstingi. Þrýstingurinn skal haldast óbreyttur í 24 kist.

Efst á öllum lóðréttum stofnum skal vera 30 sm langur loftþúði. Þvermál hans skal vera jafnt sverasta hluta stofns talið frá greiningu við aðalabfærslu. Einnig skal setja loftþúða á hlíðarlagnir sem eru lengri en 8 metrar. Þvermál hans skal vera jafnt og sverasti hluti hlíðarlagnar.

Ef framkvæmdur er annar frágangur á lögnum skal hann háður samþykki hönnuðar og byggingafulltrúaembættis.

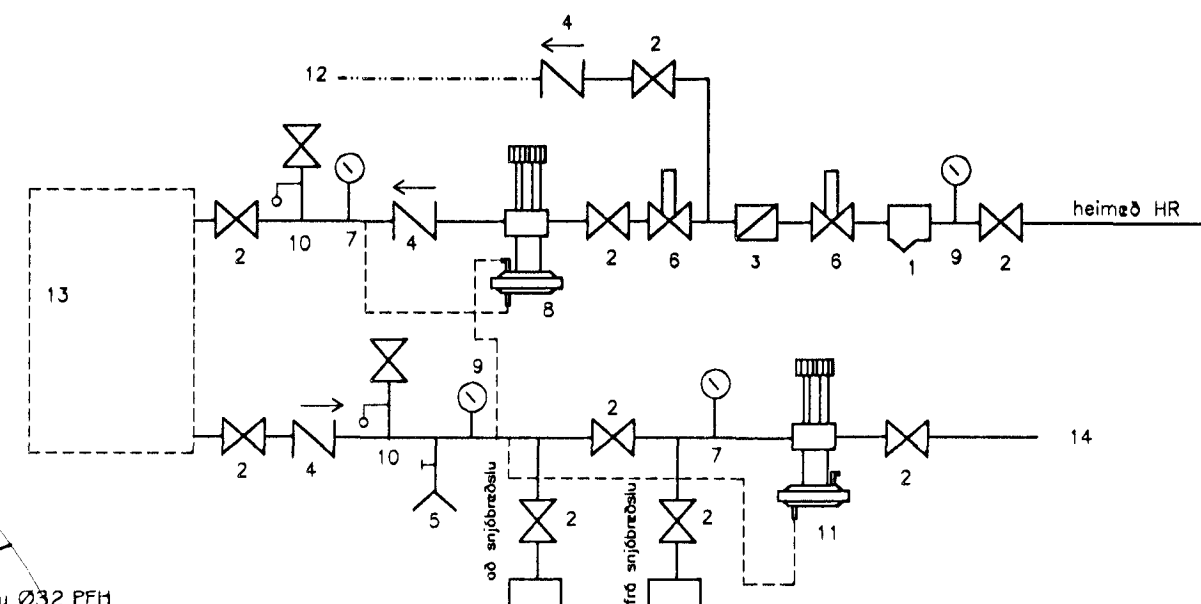
Allt efni og öll vinna skal vera í samræmi við gildandi staðla og reglugerðir um kaldar og heitar neysluvatnslagnir.

Mesta bil á milli upphengja er 2 m undir loftum og 1 m á veggjum.



- 1: Loki m. spindli upp úr jörð.
- 2: Renniloki
- 3: Mælir
- 4: Einstreymislöki
- 5: Tæming

MÆLAGRIND VATNSVEITU



- 1: sía
- 2: renniloki
- 3: mælir
- 4: einstreymislöki
- 5: tæming
- 6: sjálfvirkur rennislíshemill
- 7: þrýstijafnari
- 8: þrýstijafnari
- 9: hita- og þrýstijafnari
- 10: Öryggislöki
- 11: mótþrýstilöki
- 12: heitt neysluvatn
- 13: ofnakerfi
- 14: affall í regnvatnslagnir
- 15: stillití

MÆLAGRIND HITAVEITU

HITALAGNIR:

Pípur og fittings skal vera úr meðalþykkum svörtum járnörum samkvæmt DS 540, DIN 2440 eða öðrum sambærilegum staðlum.

Pípur innanhúss skal einangra með 15 mm glerullarhólkum af viðurkenndri gerð og vefja með plastvafi.

Hitalagnir skal þrýstiprófa með 8 bar vatnsþrýstingi. Þrýstingurinn skal haldast óbreyttur í 24 kist.

Ef framkvæmdur er annar frágangur á lögnum skal hann háður samþykki hönnuðar og byggingafulltrúaembættis.

Allt efni og öll vinna skal vera í samræmi við gildandi staðla og reglugerðir um hitalagnir.

Á hvern ofn komi stillití, loftskrúfa og ofnlöki. Staðsetning og gerð kemur nánar fram í ofnatölum.

Δ T fyrir hitaveitu er 40 C°

Mesta bil á milli upphengja er 2 m undir loftum og 1 m á veggjum.

Ofnar skulu framleiddir í samræmi við kröfur IST 69.

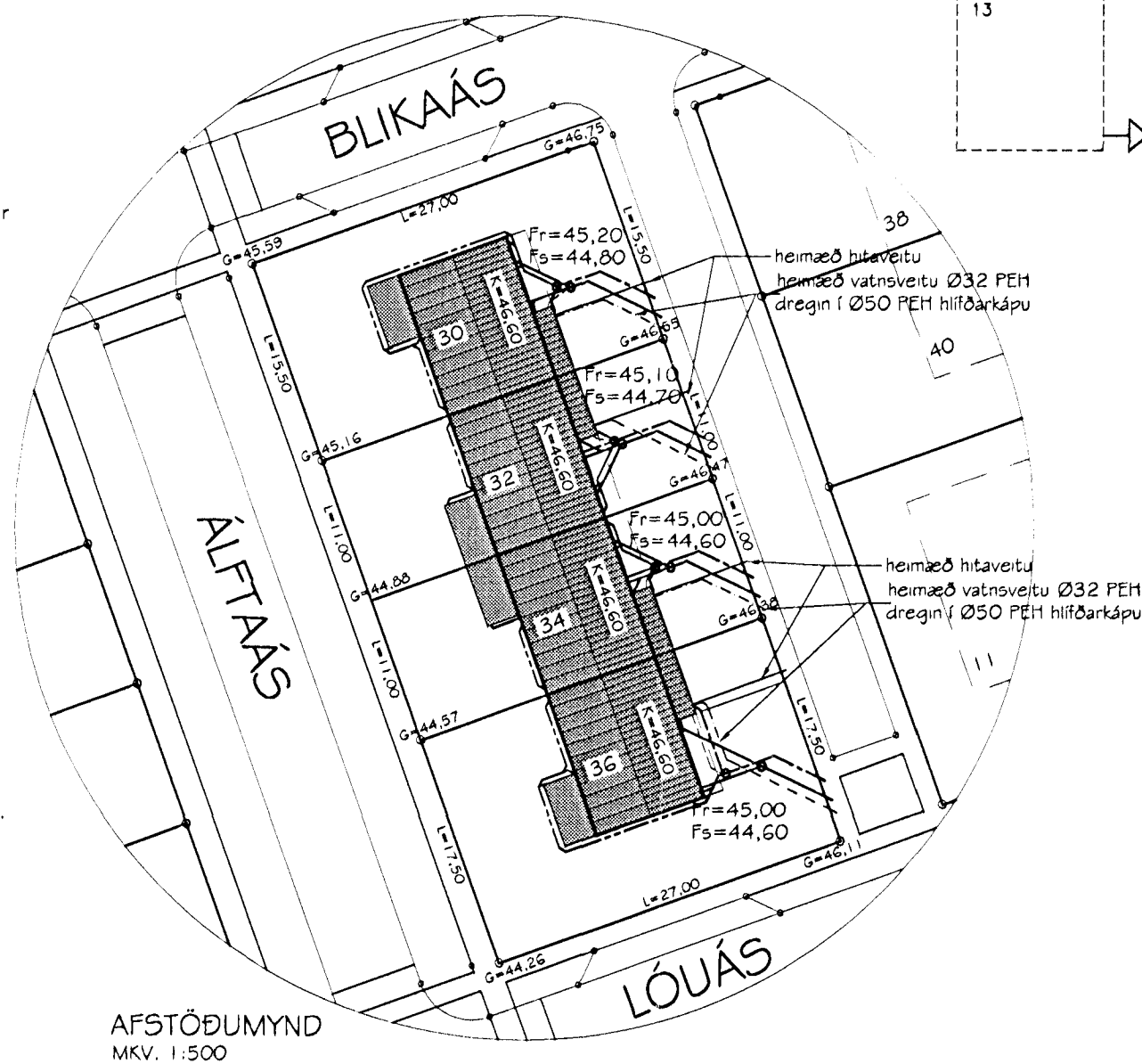
SNJÓBRÆDSLULAGNIR:

Rör í snjóbræðslukerfi skulu vera 25 mm hitabólín rör, VARMO eða sambærileg.

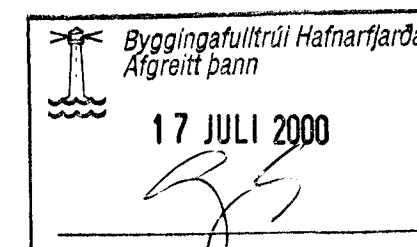
Rör skal leggja með 250 mm millibili. Þau skal leggja í 70 mm sandlag.

Á allar greinar komi stillití og hitanemi.

Allt efni og allar frágangur skal vera í samræmi við gildandi staðla og reglugerðir.



AFSTÖÐUMYND
MKV. 1:500



Br. nr.	Dags.	Af.	Breyting
(A)			
(B)			
(C)			
(D)			



ARMULI 36, 108 REYKJAVÍK, SIMI 568-8866, FAX 568-8878
Þorsteinn Friðbjósson, Magnús Þ. Guðmundsson,
byggingateknifréðingur, innanhúsarkitekt.
Kt. 211055-5299 Kt. 240654-5559

BLIKAÁS 30-36 HAFNARFJÖRDUR

Teikningarheiti: SKÝRINGAR VID LAGNIR
AFSTÖÐUMYND LAGNA
MÆLAGRINDUR

Dags. 21.09.1999 Kvart. 1:500/-
Hannað PF Teiknað VOJ Samþ. *Þorsteinn*
Verknr. 99-823 Teikn. 700 Breytnr.