

# ALMENNT

# JÄRNALÖGN

HÆÐIR ERU Í HÆÐARKERFI REYKJAVÍKUR.  
 TÁKNAR HÆÐ 1400 M. Í SNIÐMYND  
 TÁKNAR HÆÐ Á PLÖTU 1400 M. Í GRUNNMYND  
 JÄRNASTÆRDIR ERU Í MM.  
 TIMBURÞVERMÁL ERU Í MM.  
 ÖNNUR ÖNEFND MÁL ERU Í CM.  
 MERKIR AÐ ÞYKKT PLÖTU (VEGGJAK) ER 16 CM.  
 Á GRUNNMYNDUM AF PLÖTUM ER SNIÐIÐ  
 TEKID UNDIR ÞEIRRI PLÖTU SEM SÝNA Á.  
 TÁKNAR STEYPUKIL

## STEINSTEYPA.

BRÖTPOLSFLOKKUR STEYPU:

BYGGINGARHLUTAK.	BRÖTPOLS-FLOKKUR	FRAMKV. FLOKKUR
	S 120	
	S 160	
ALLT BURÐARVIRKI. LAEMARICS SEMENTSMAGN 300KG/M <sup>3</sup> $\frac{1}{2} \leq 0.5$	S 200	D
	S 250	

\* SBR. ÍST 10 T8  
 SIGMÁL: 6 - 10 CM.  
 LOFTBLENDI: Í ALLA STEYPU SKAL BLANDA  
 LOFTBLENDI ÞANNIG AÐ LOFT-  
 INNIHALD VERDI 3.5 - 4.5 %  
 STEYPUVINNA: SJÁ ÍST 10 1 7

## ÁLAGSFORSENDUR

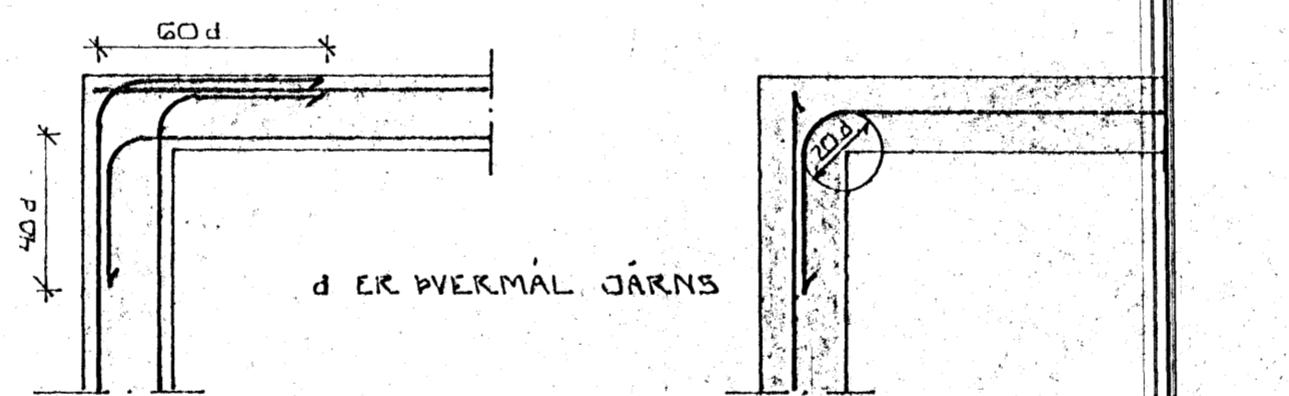
LEYFT ÁLAL Á GRUNN SKV. BYGGINGARREGLUGERÐ  
 GR. 7.1.9. SJÁ EINNIG BLNR.  
 SNJÓÁLAG: KN/M<sup>2</sup>  
 NOTÁLAG SKV. ÍST 12.2  
 VINDÁLAG: KN/M<sup>2</sup>

## ALMENN ÁKVÆÐI OG STAÐSETNING SJÁ ÍST 10 1 6 1.

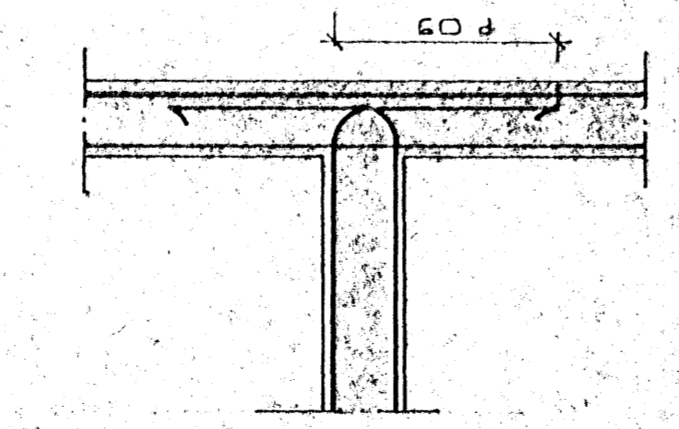
**GERÐ OG MERKING JÄRNA:**  
 STÁL MERKT K ER KAMBSTÁL KS 40 MED SKRIÐMÖRK  
 ÖF = 4000 KP/CM<sup>2</sup>  
 STÁL MERKT R ER SLÉTT STÁL MED SKRIÐMÖRK  
 ÖF = 2400 KP/CM<sup>2</sup>  
 ← KAMBJÄRN Í NEÐRI BRÚN PLÖTU / YTRI  
 BRÚN VEGGJAK.  
 - - - - - KAMBJÄRN Í EFRI BRÚN PLÖTU / INNA  
 BRÚN VEGGJAK.  
 ↗ K10-20  
 L=600 EITT 10 MM KAMBJÄRN L=600 CM. Á HVERJA  
 20 CM Á SVÆÐI SEM PÍLAN NÆR YFIR.  
 ← ENDI Á KAMBJÄRNI ÞEINN  
 ———— JÄRN BEYGIST SKEYTIENGD INN Í AÐLISEJANDI  
 VEGG.  
 ↗ BEFUR STEFNU JÄRNA SEM LEGGJAST NÆST  
 YFIRBORÐI STEYPU (NEÐST).  
 # MERKIR AÐ ÞIL MILLI JÄRNA SÉ DAFNT  
 Í ÞÁÐAR ÁTTIR.  
 ———— HÉR BEYGIST ANNAD HVERT JÄRN ÖPPÍ  
 EFRI BRÚN PLÖTU.

## UM BENDISTÁL ALMENNT SJÁ ÍST 10.1.3.

### TENGING JÄRNAGRINDA



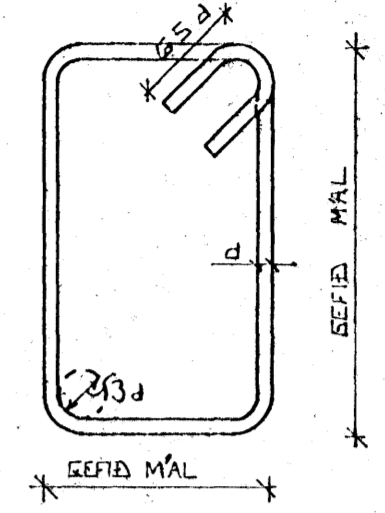
HORN TVÖFÖLD GRIND HORN EINFÖLD GRIND



MILLIVEGG TVÖFÖLD GRIND

## BEYGING JÄRNA.

GJARDIR: ST 37 EDA KS 405



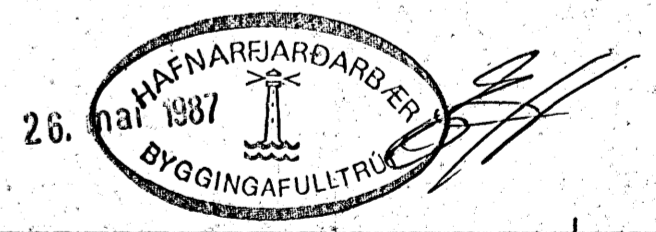
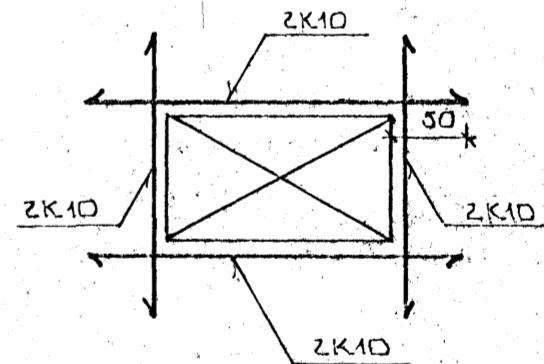
SJÁ EINNIG ÍST 10 1 6 2

## SKEYTIENGD JÄRNA

Í PLÖTUM OG VEGGJUM SKAL EKKI SKEYTA  
 MEIRA EN FJÓRÐA HVERT JÄRN Í SAMA  
 ÞVERSNÍÐI NEMA ANNAD SÉ SÝNT Á  
 TEIKNINGU.  
 SBR. ÍST 10 1 6 3 2 SKAL SKEYTIENGD  
 VID VÍXILLAGNINGU VEKA 40.d (d. ÞVERMÁL  
 STANGAR)

	EDA	8	10	12	16	20
ÞVERMÁL STANGAR	MM	8	10	12	16	20
SKEYTIENGD	CM	32	40	48	64	80

SJÁ EINNIG ÍST 10 1 6 3.  
 SÉ ANNAD EKKI TEKID FRAM KOMI 2K10  
 Í KRINGUM DYRA OG GLUGGA ÖP ER NÁI  
 50 CM. ÚT FYRIR ÖPÐ.



DR. NR.	DAGS	EÐLI BREVTINGAR	SIGN.
		BÆJARHRAUN 20 HAFNARFIREI	DAGS. MARS '87
		ALMENNAR SKYRINGAR: BURÐARVIRKI.	HANNAÐ
		MELIKV.	TEIKNAD
		SIGURÐUR ÞORLEIFSSON TEKNIFRÆÐINGUR F.T.F.I.	VERK NR. 8709
		STRANDGÖTU 11 HAFNARFIREI SÍMI 54151	BLAD NR. L-01