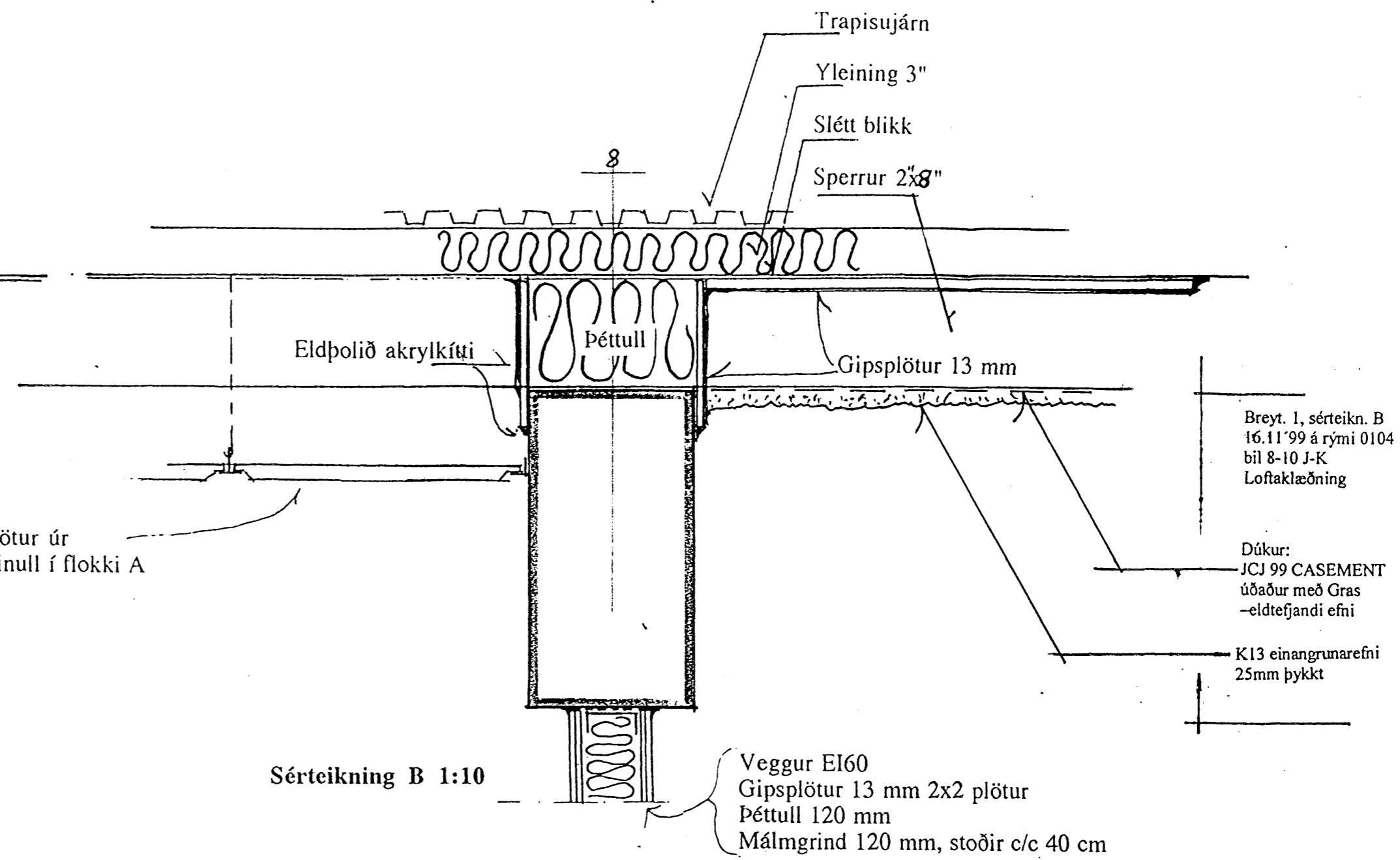
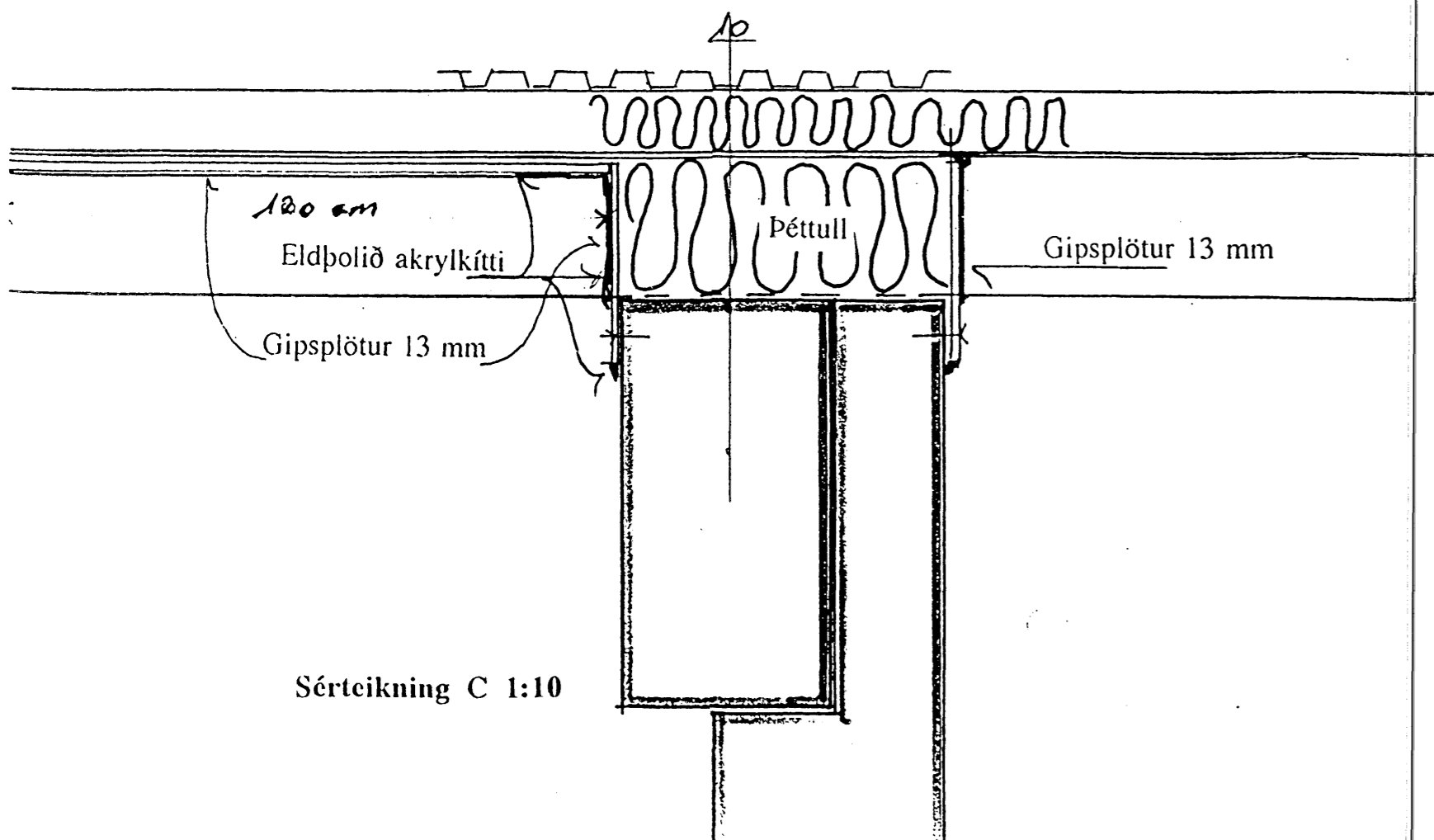


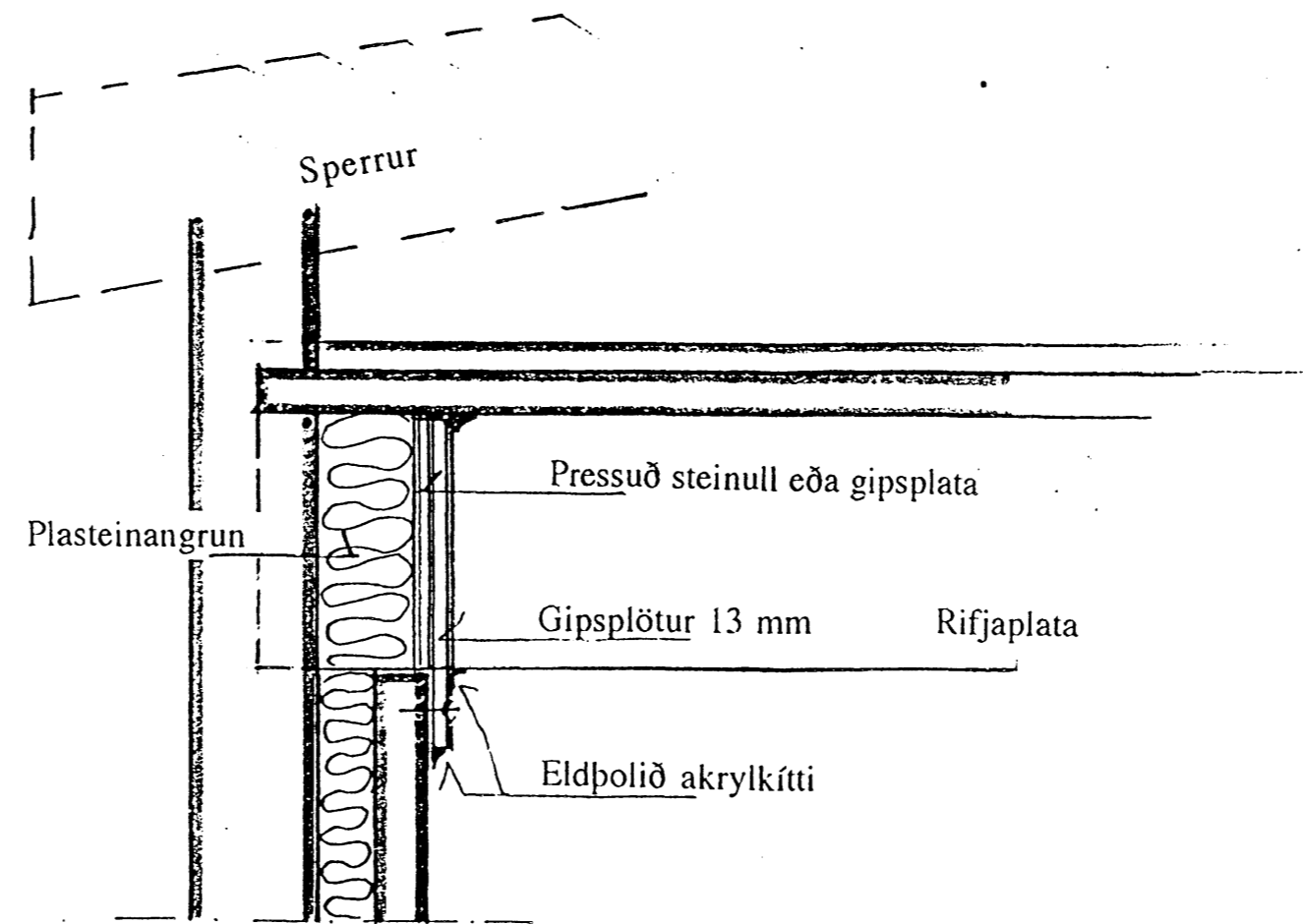
Sérteikning A 1:10



Sérteikning B 1:10



Sérteikning C 1:10



Sérteikning D 1:10

Erlendur Arni Hjálmarsson
byggingafræðingur
9/12'99

Brunamálastofnun ríkisins
SÁHVAKT
Breyting á deili B
3.2.99
Arni Arning

Teikning þessi er samhljóða teikningu frá 16. nóvember, samþykkt af Brunamálastofnun ríkisins 25. nóv. 1998 og er af eldvarnaveggjum EI60 og frágangi við loft milli rýma í línunum I - K, 4,5,5,8 og 10 í húsi A og sérteikning D í húsi B við loft milli rifjaplatna.

Breyt. 1, sérteikn. B
16.11'99 á rými 0104
bil 8-10 J-K
Loftaklæðning

Þórhallur Aðalsteinsson
Byggingafræðingur BÍ
Kt. 160244-3059
S. 554 3904 GSM 898 3904
Fax 564 3633
Selbrekku 25, 200 Kópavogur

Dalshraun 13 Hafnarfirði
Landnúmer 120265
Sérteikning eldvarnaveggir eldvarnafrágangur
M 1:5
Nóv 1998
Teikning 8 af 9