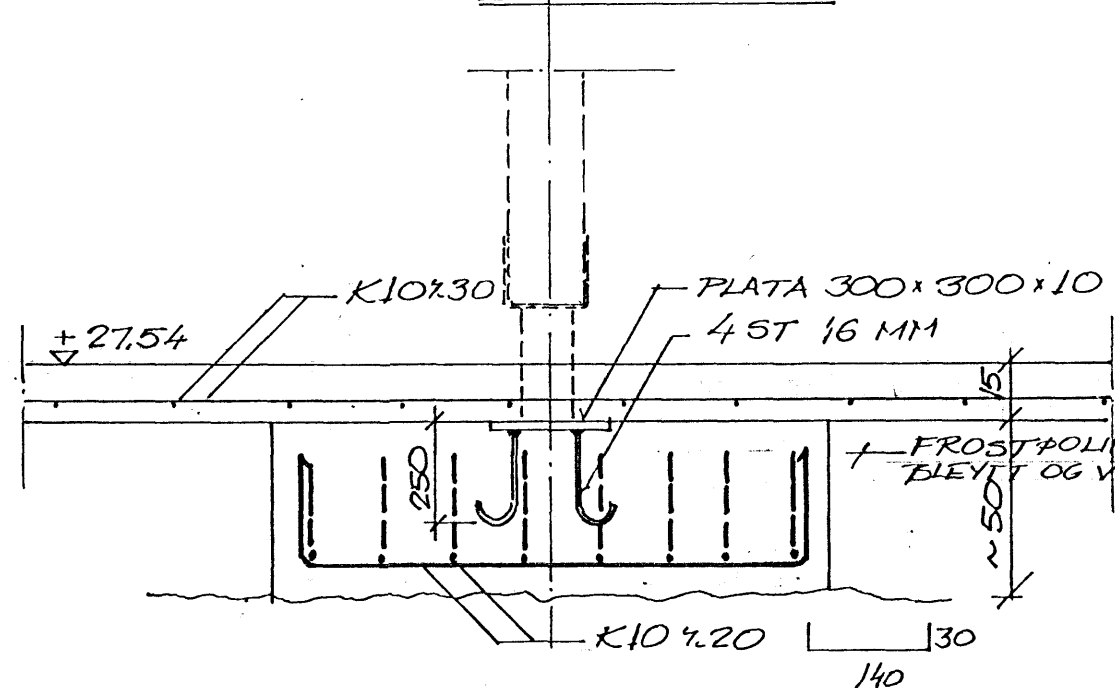
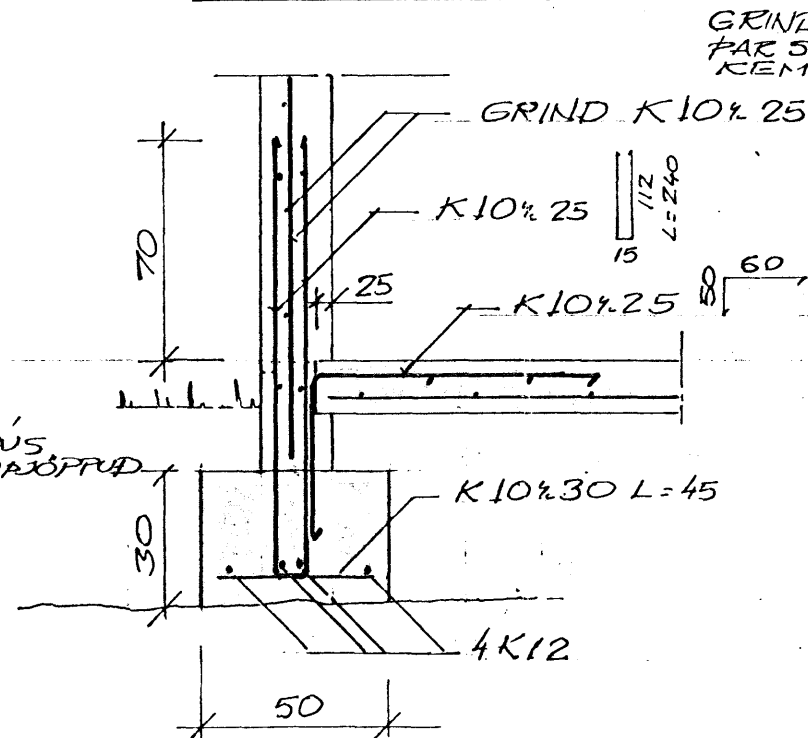


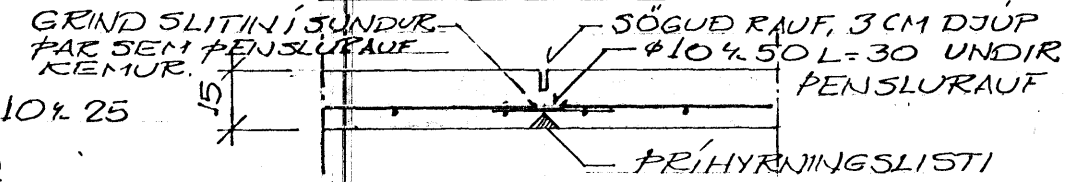
SNID A-A 1:20



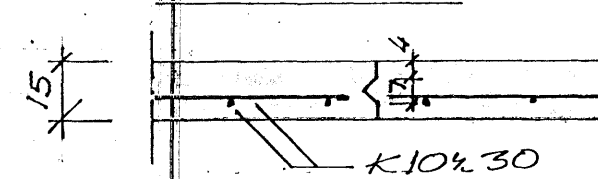
SNID B-B



SNID C-C SÖGUD PENSURAUFR



SNID D-D STEYPUKIL



STEYPA Í SÖKKLA 5.200  
 STEYPA Í PLOTU OG VEGGI 3.25  
 STAL K5.40  
 UNDIR HUSINU ER HRAUNFYLING,  
 ÞÖPPUÐ MEÐ BT VIBROVALTARA  
 ÞJÖPPUNARSTUÐULI  $E_z = 900 \text{ kg/cm}^2$   
 MESTA ALAG Á GRUNNI  $\delta_{max} = 0.6 \text{ kg/cm}^2$

17 DES. 1993



BR.		DAGS.		BREYTING	
TÆKNIPJÓNUSTAN SF					
LÖGMÓLAS - 108 REYKJAVÍK - Sími 813844 - Fax 814740					
<i>Allymburðsson</i>					
HANNAD 50.		KVARDI 1:50 1:20			
TEIRNAD 50.		DAGS. 16.12.93			
YFIRFARIÐ		NR.		BL. AF 31	

GÓA HF  
 BEJARHRAUNI 24  
 HAFNARFIRÐI  
 ÁFANGI 2. UNDIRSTÖÐUR