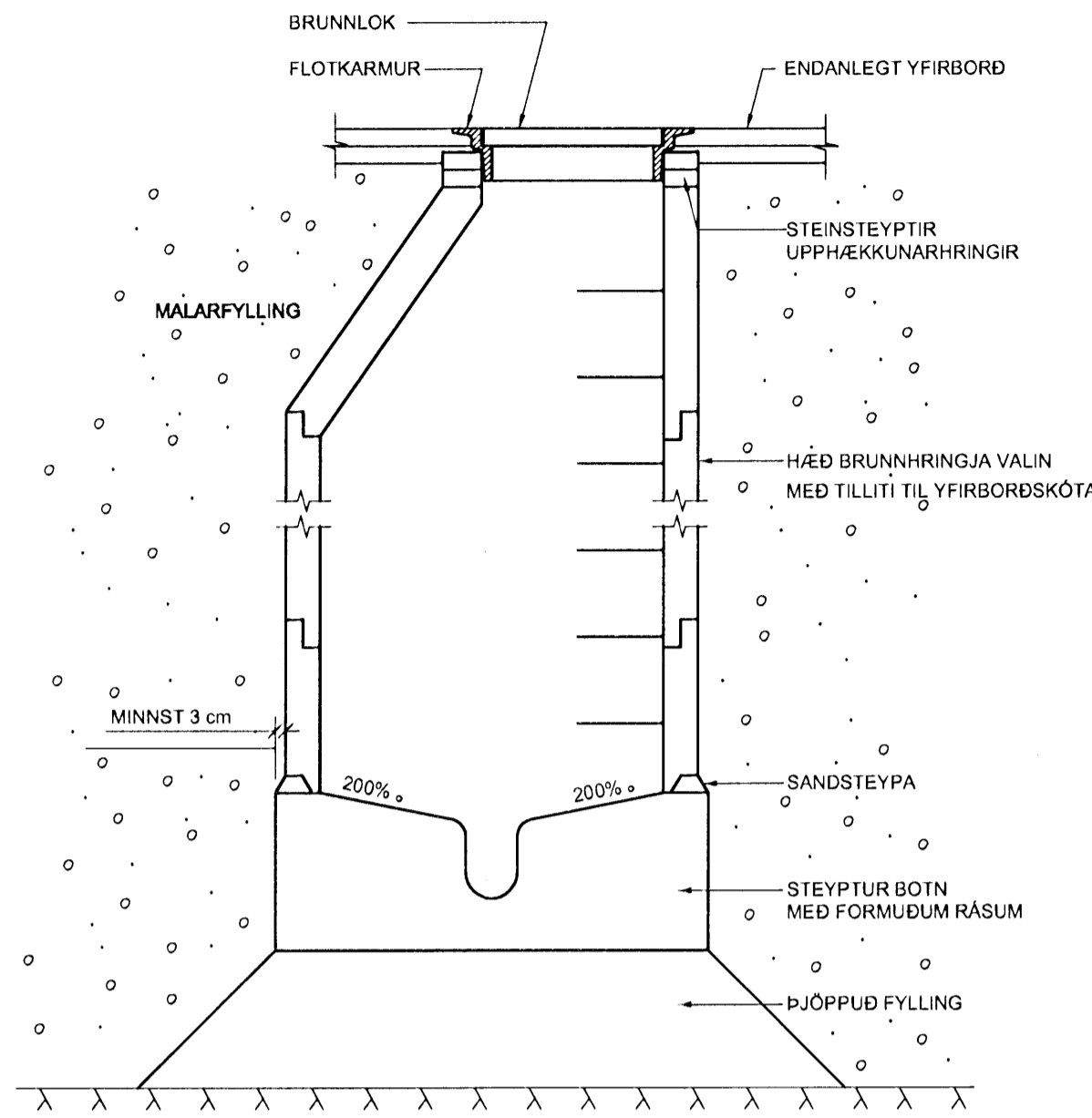
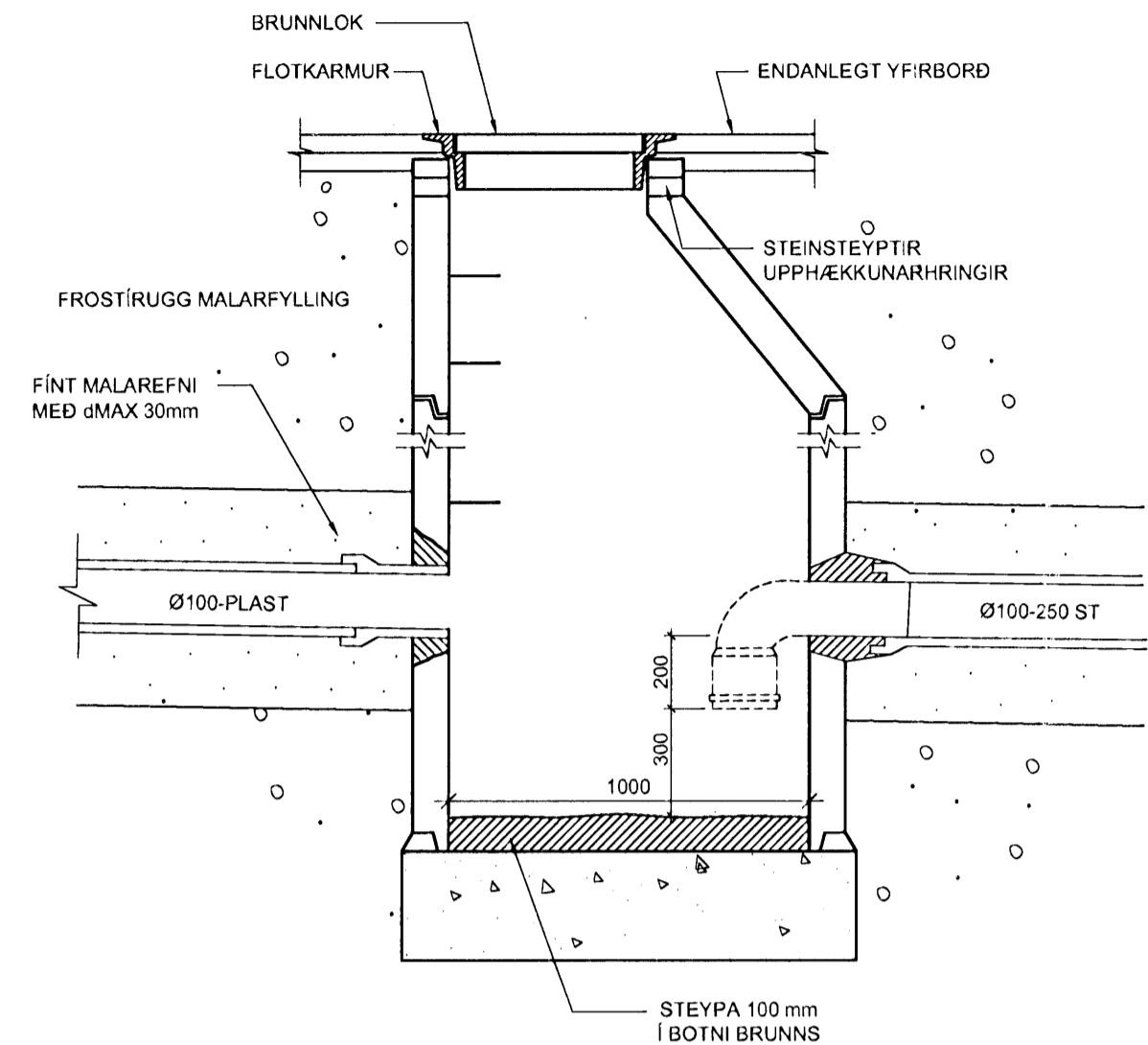


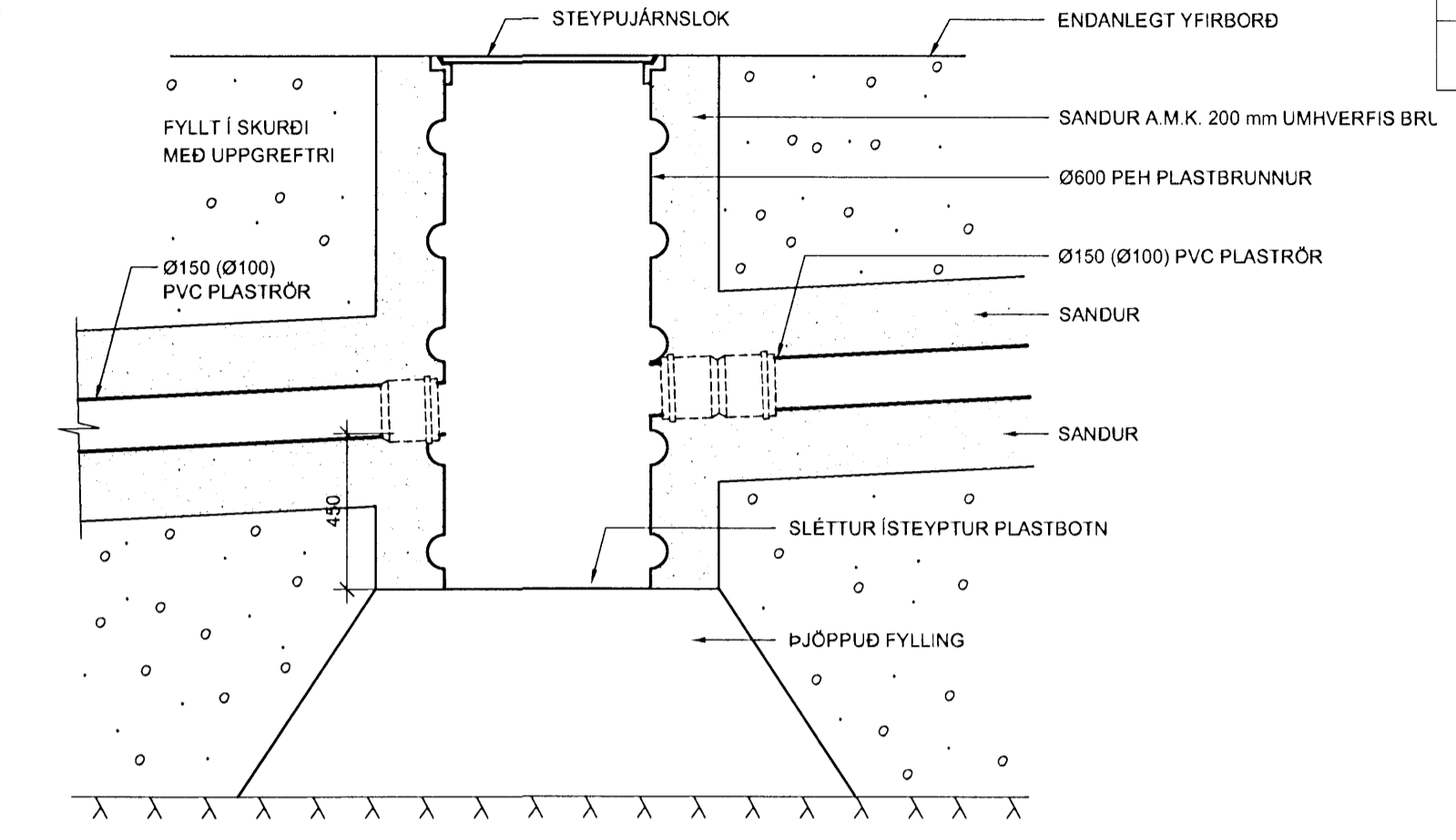
SM1 Ø1000 SKÓLPBRUNNUR 1:20
DÆMIGERT ÞVERSNIÐ



SM2 Ø1000 REGNVATNSBRUNNUR 1:20
DÆMIGERT ÞVERSNIÐ MED VATNSLÁS

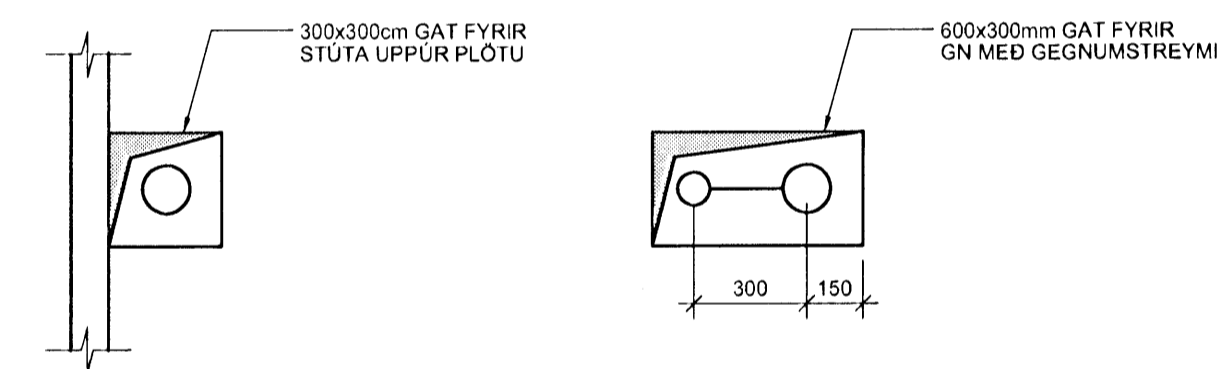


SM3 Ø600 REGNVATNSBRUNNUR 1:20
DÆMIGERT ÞVERSNIÐ

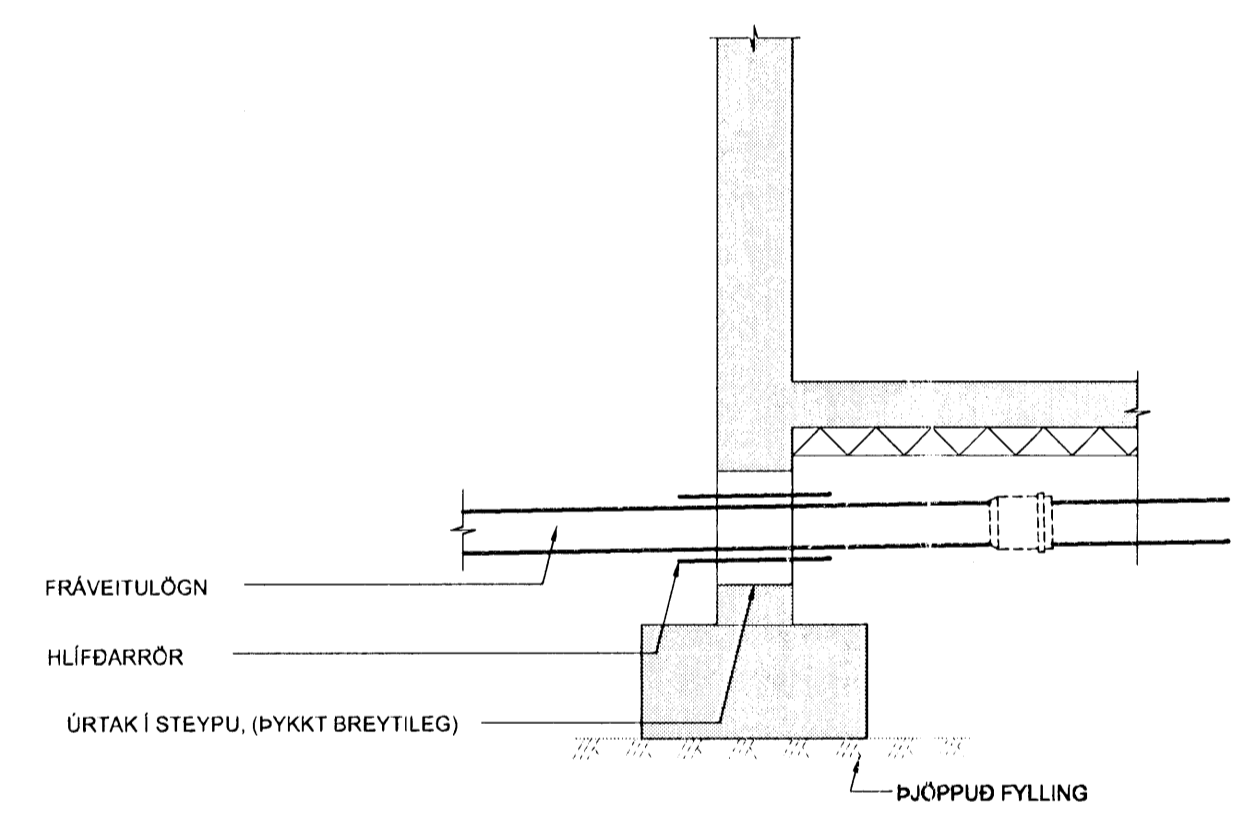


ÁRITUN SAMRÆMINGARHÖNDUÐAR
[Signature]
Kr. 110-57-2789

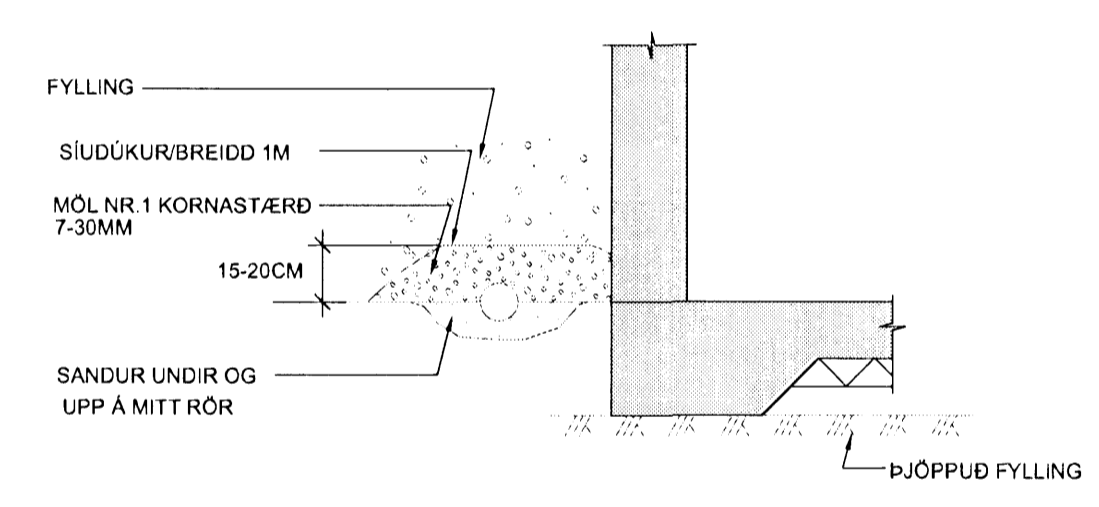
SM4 GÖT Í PLÖTU 1:20



SM5 SÉRMYND 1:20 (LAGNIR Í GEGNUM UNDIRSTÖÐUR)
DÆMIGERT ÞVERSNIÐ



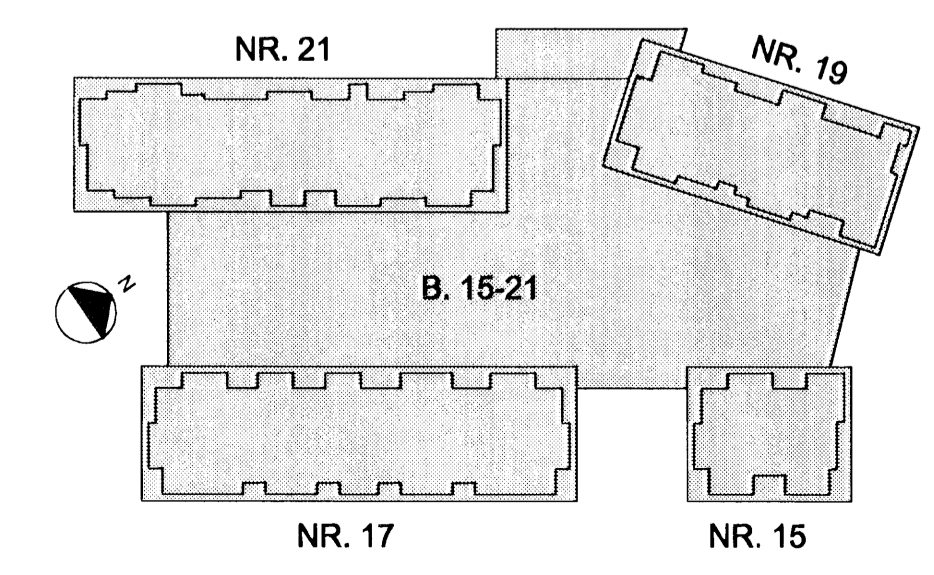
SM6 SÉRMYND 1:20 (RÆSILÖGN)
DÆMIGERT ÞVERSNIÐ



Þessingafélagið Hafnarfjarðar
Alvararheim
18. NOV. 2005
[Signature]

TILVÍSANIR:
ALMENNAR SKÝRINGAR SJA BL. NR. L(15-21)_001

BR	DAGS	BREYTING	REKNI	TEKNI
NORÐURBAKKI 15-21				
ÞRIFAKERFI				
LAGNIR Í GRUNNI				
SÉRMYNDIR OG SNID				
MKV:	1:20			
DAGS:	17.10.2005			
HANNAÐTEKNI:	ÞÓGG			
VERKNR.:	05104			



ÍAV Væðingartækni
YFIRARUÐ *[Signature]*
SAMÞYKKT *[Signature]*
KENNITALA 130607-4439
TEKNI NR. L(15-21)_011

Conis Væðingartækni
Kortaleiða: 600105-1400
Lögfræðingur: 110 Reykjavík
Sími: 517-3000
Blaði: 517-3001
Netfang: conis@conis.is
Vefur: www.conis.is