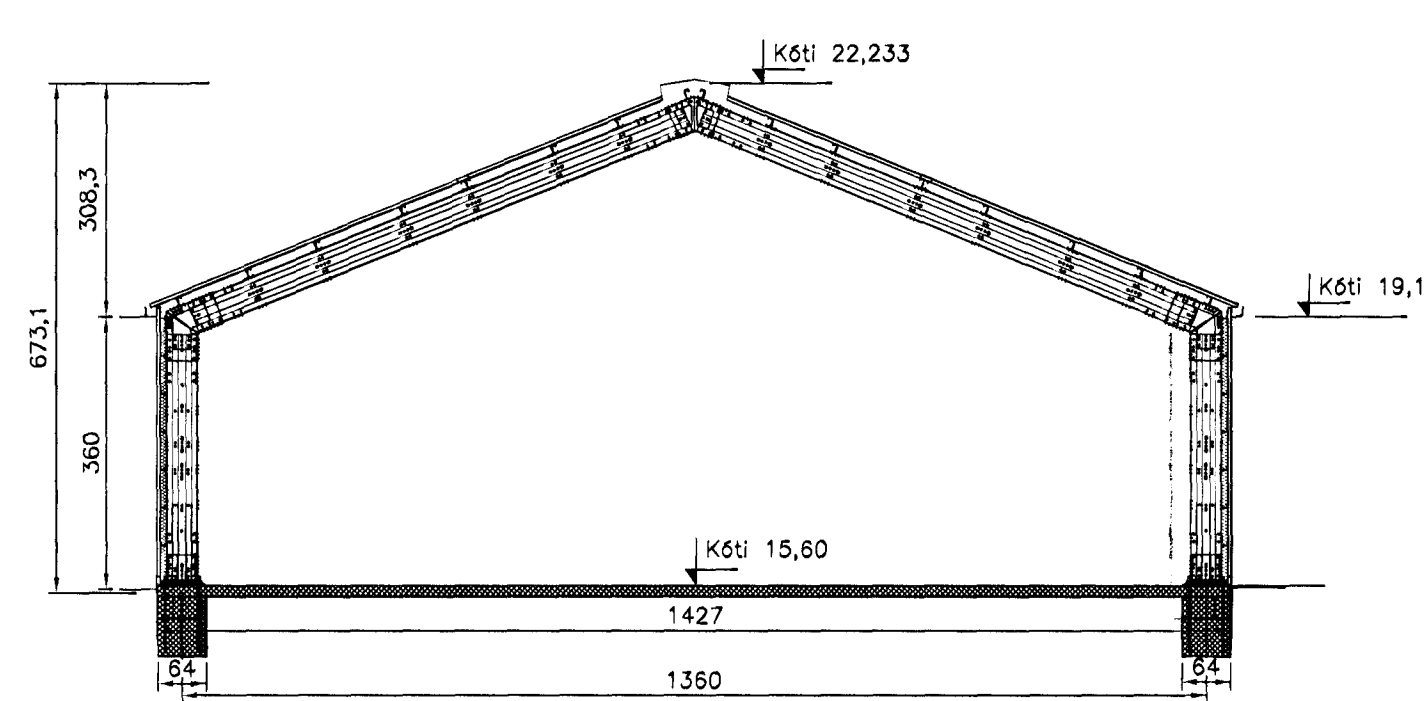
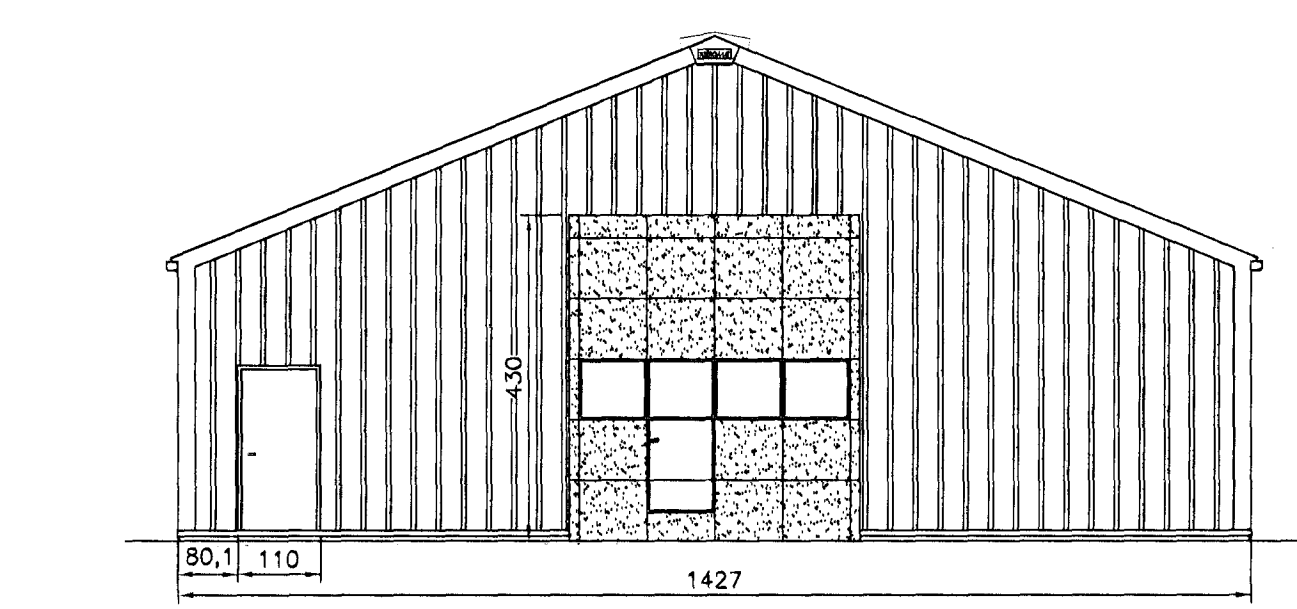


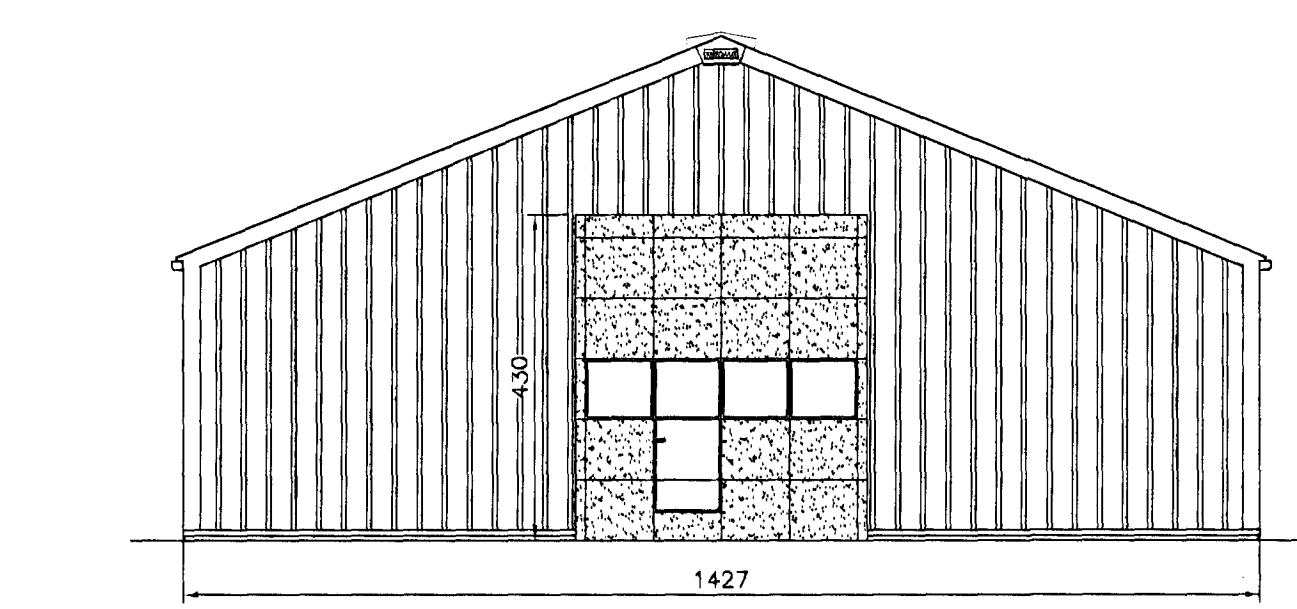
Afstöðumynd. Mkv. 1:500



Snið A. Mkv. 1:100



Vesturhlíð. 1:100



Austurhlíð. 1:100

21. Júlí 2009
Steinar Jónsson
H.S.Á. TEIKNISTOFA

HSA Teiknistofa ehf. · SUNNUSHÍÐ 12 · 603 AKUREYRI · kt. 440907-1720
sími 464-6800 · fax 464-6801 · hara@hara.is · www.hara.is
HARALDUR S. ÁRNASON · kt. 120149-2539
STEINMAR H. RÖGNVALDSSON · kt. 140574-3769

VERKHEITI		Álhella 8, Hafnarfirði	
Breiting B gluggar á þaki skift út fyrir reiklosun	HEITI TEIKNINGAR	Útlit og afstöðumynd.	VERK NR 09-501
Dagsetning: 2009.07.21	HANNAÞ SJ	TEIKNING NR 1303-B	
Breiting A hurð farð á vestur gafi	TEIKNAR SJ/IR	YFIRFARIÐ HÁ	DAÐS 07.05.2009
Dagsetning: 2009.07.17	BREYTT 1	2	3
			4
			5