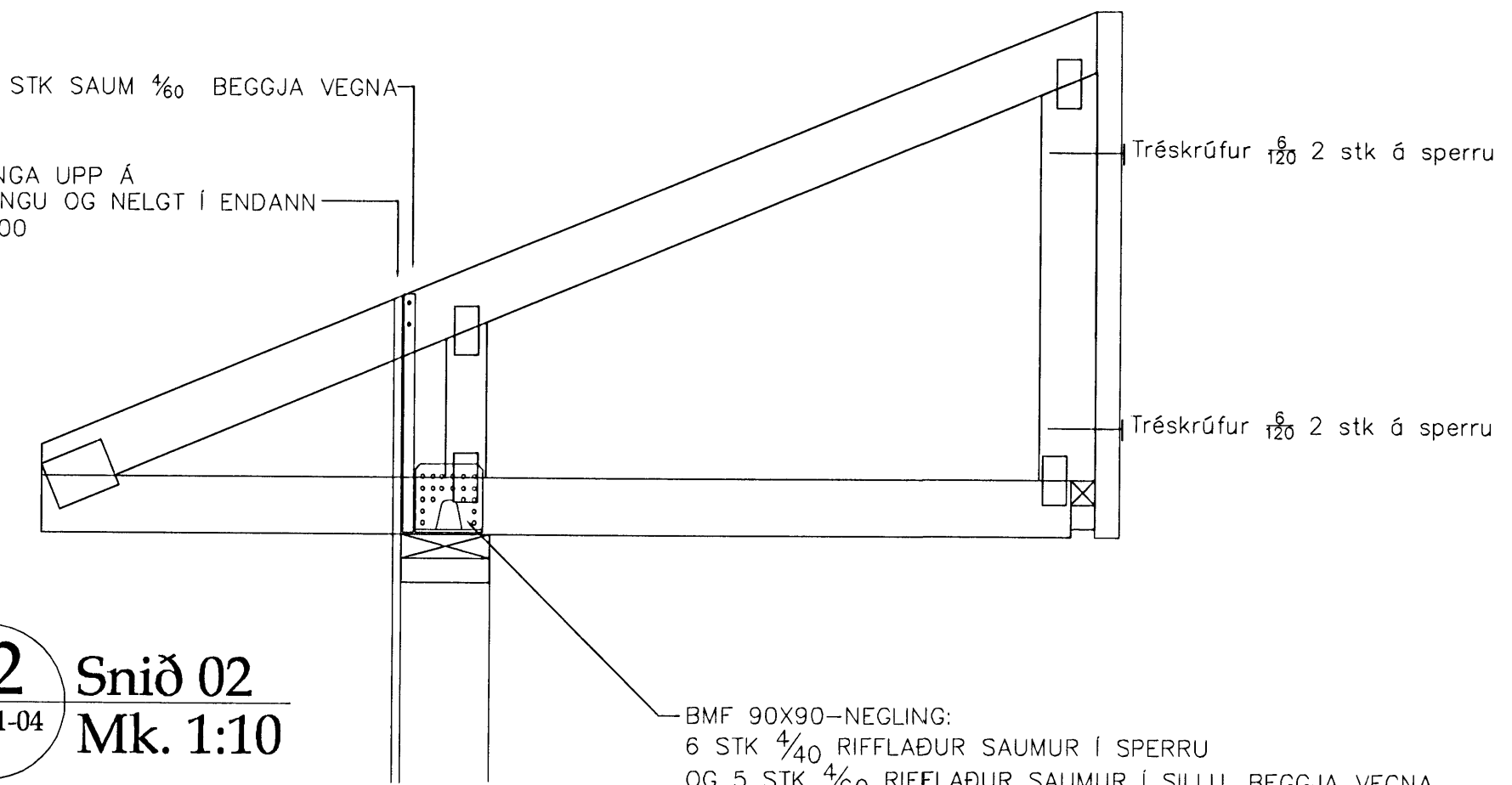


LISTI 34X34
NEGLDUR Á SPERRU MED 3 STK SAUM 1/60 BEGGJA VEGNA

KROSSVIÐUR ER LÁTINN GANGA UPP Á
FYRSTA BORD/ EÐA KLÆÐNINGU OG NELGT Í ENDANN
MED SAUM 1/60 SAUM C/C 100

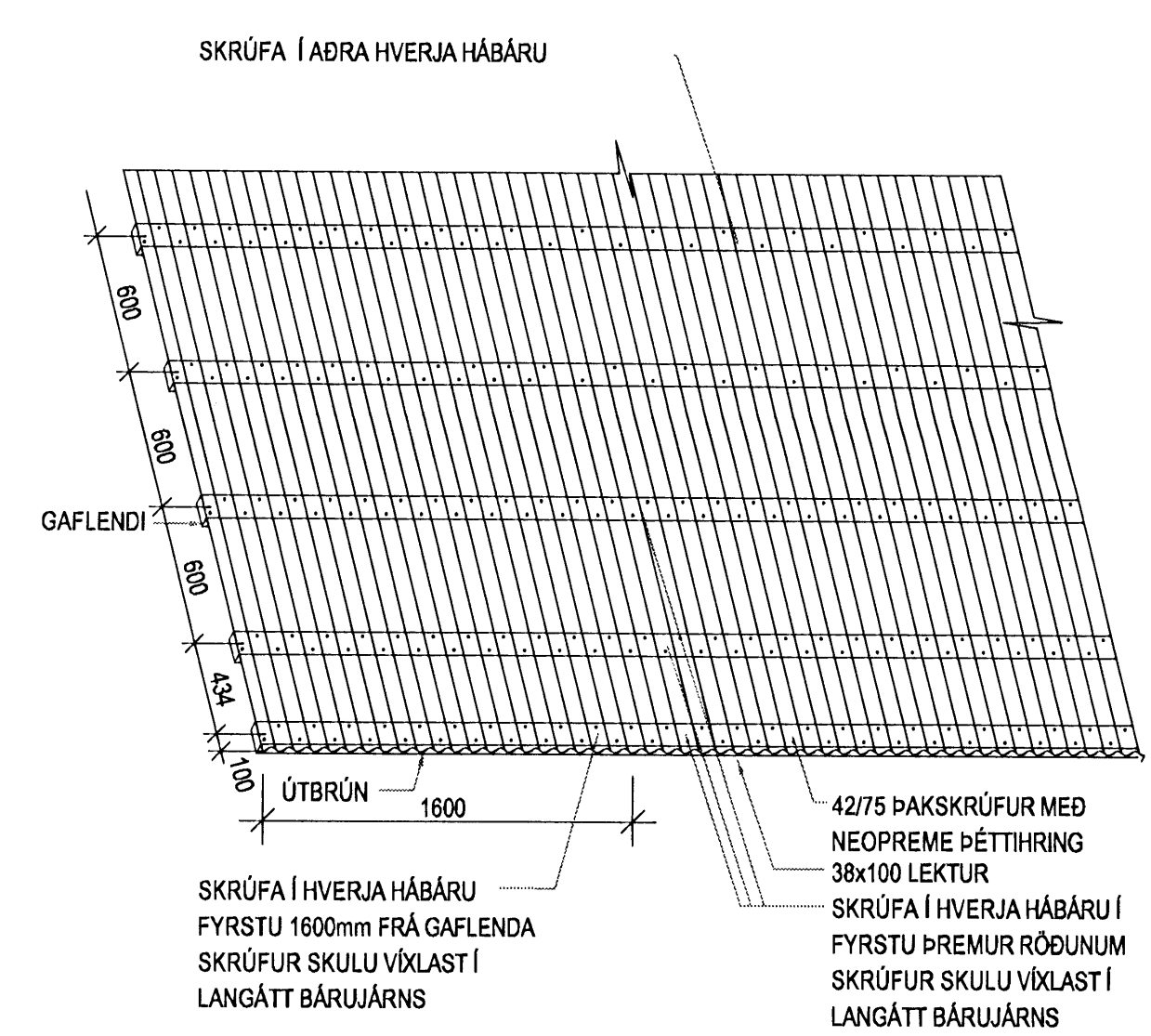


Deili C (Pakfesting)

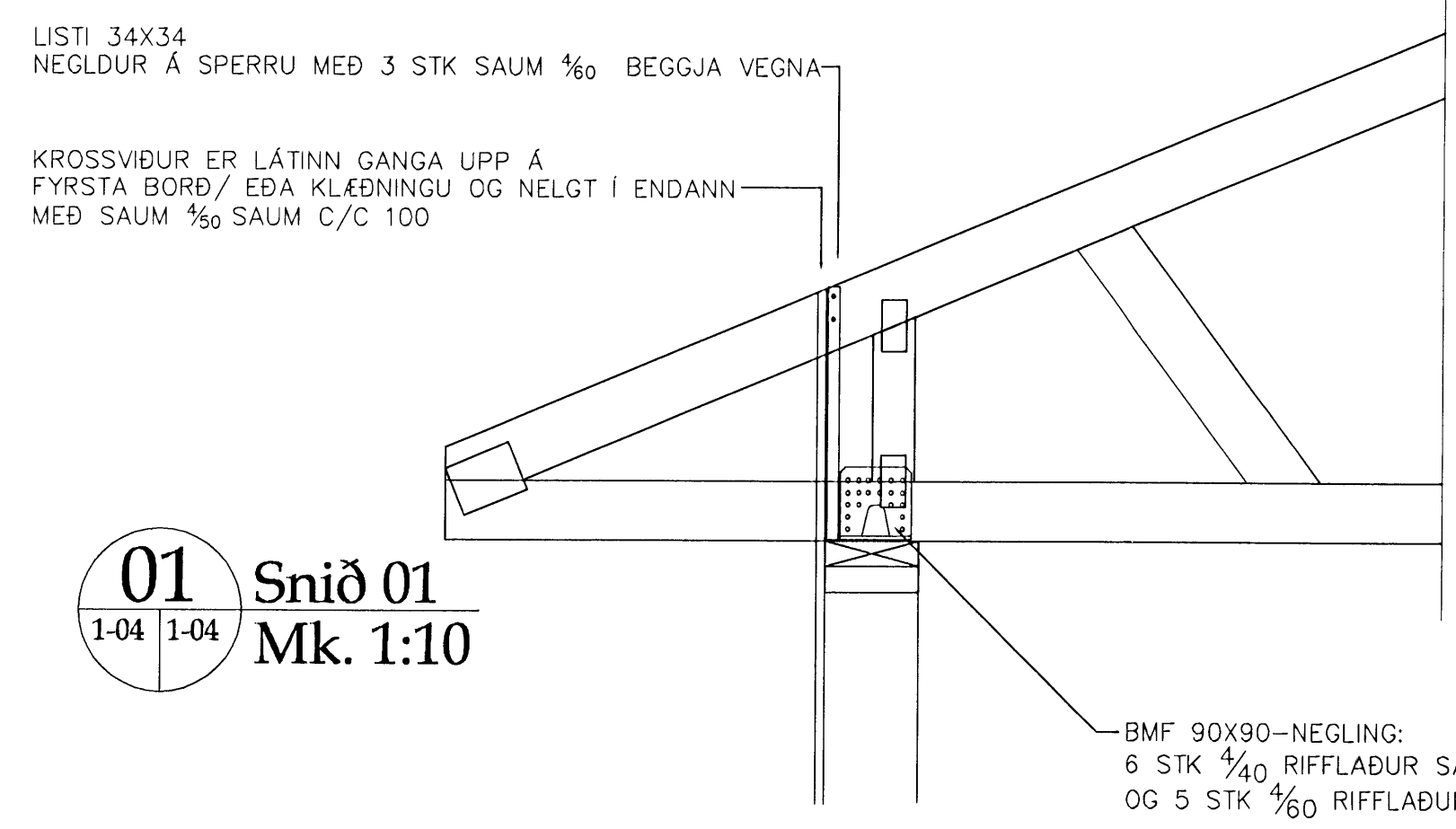
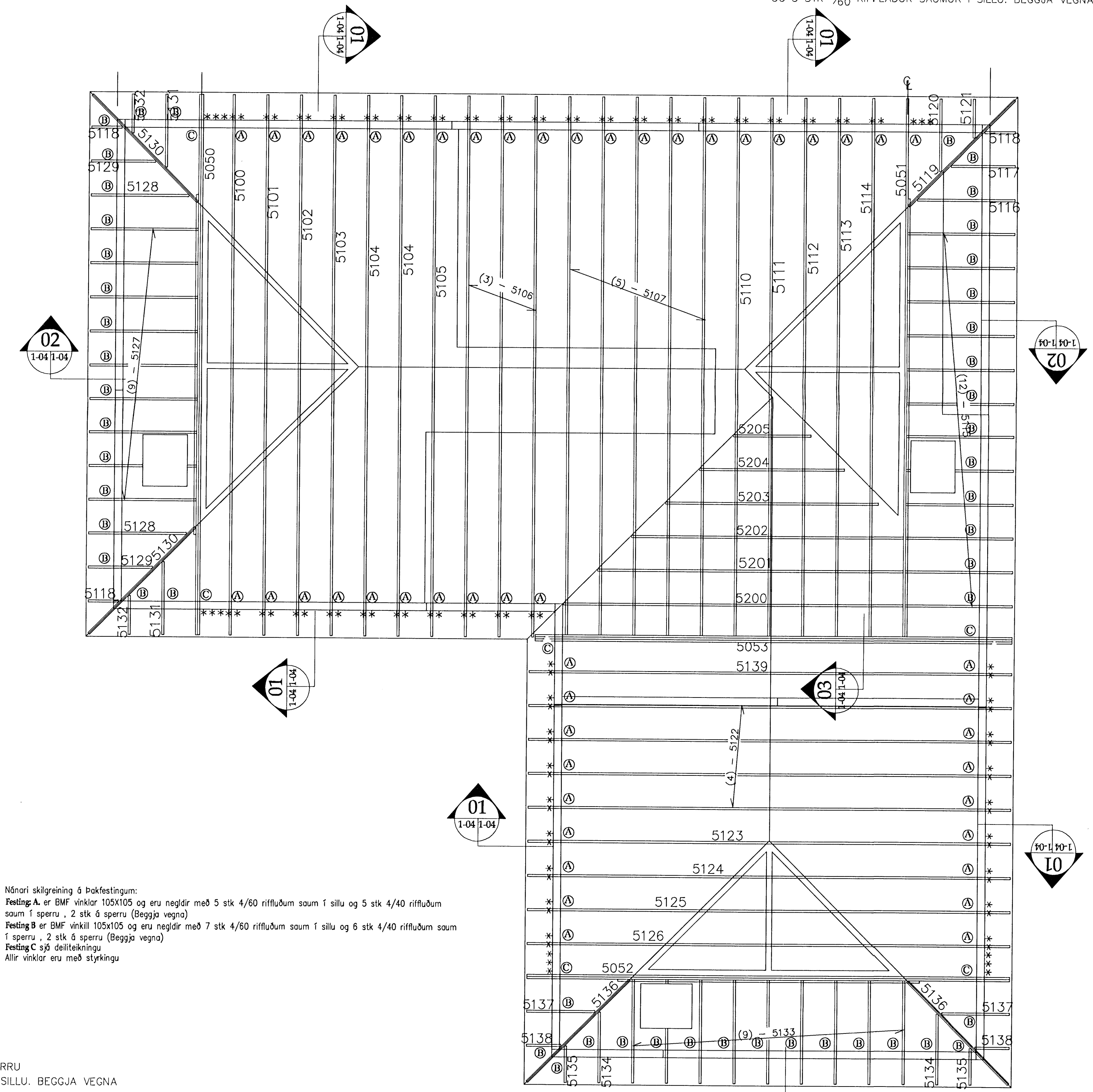
02 Snið 02
1-04 1-04 Mk. 1:10

BMF 90X90-NEGLING:
6 STK 1/40 RIFFLAÐUR SAUMUR Í SPERRU
OG 5 STK 1/60 RIFFLAÐUR SAUMUR Í SILLU. BEGGJA VEGNA

03 Snið 03
1-04 1-04 Mk. 1:10



Negling þakstáls



01 Snið 01
1-04 1-04 Mk. 1:10

BMF 90X90-NEGLING:
6 STK 1/40 RIFFLAÐUR SAUMUR Í SPERRU
OG 5 STK 1/60 RIFFLAÐUR SAUMUR Í SILLU. BEGGJA VEGNA

Nánari skilgreining á Pakfestingum:
Festing A er BMF vinklar 105X105 og eru negldir með 5 stk 4/60 rifflaðum saum í sillu og 5 stk 4/40 rifflaðum saum í sperru, 2 stk 6 sperru (Beggja vegna)
Festing B er BMF vinklar 105X105 og eru negldir með 7 stk 4/60 rifflaðum saum í sillu og 6 stk 4/40 rifflaðum saum í sperru, 2 stk 6 sperru (Beggja vegna)
Festing C sýð deiliteikningu
Allir vinklar eru með styrkingu

Grunnmynd þaks mk. 1:50

Verkluti:
Þaksperrur og deili

Teikn nr.	Tölvu nr.	Verk. nr.
1-04		

Tilvísanir:
Sjá teikn nr:

Verkefni:
GLITVELLIR 17

Adalhönnuður:
Dagsetning: Jún 2008
Mælikvarðar: 1:50, 1:20
Teiknað af: Sæma
Reiknað af: Sæma

Tækniþjónusta ehf
KT 60200-2440
Hrísaleig 7
105 Reykjavík
Sími: 333700, 8997864, 5812304
Fax: 333700
Netfang: iso@simn.is

Áritun hönnuðar (teikning þessi er ógild án áritunar hönnuðar)
Nafn: Sæmundur Óskarsson Kennitala: KT. 180160-3109
Áritun aðalhönnuðar samkv. byggingareglugerð
Nafn: Magni Ástorgsson Kennitala: 010217-43889
Handað: Sæmundur Óskarsson Byggingateknifráedingur