

Nánari skilgreining á sperrum:

Sperrurnar eru framleiððar í verksmiðju og er efnisþykktir eftirfarandi:

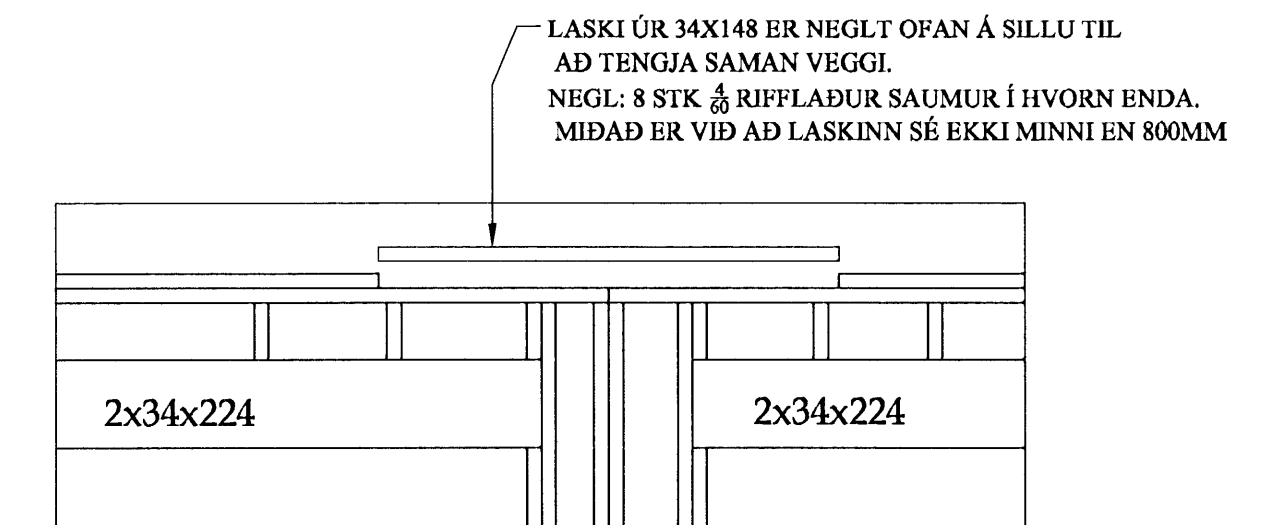
Allir gitterstafir eru úr 38x75mm styrkleikflokkaðri furu.

Lárétt bönd eru úr 38x95mm furu og þær lektur sem mynda þakhallann eru úr 38x95mm styrkleiaflokkaðri furu.

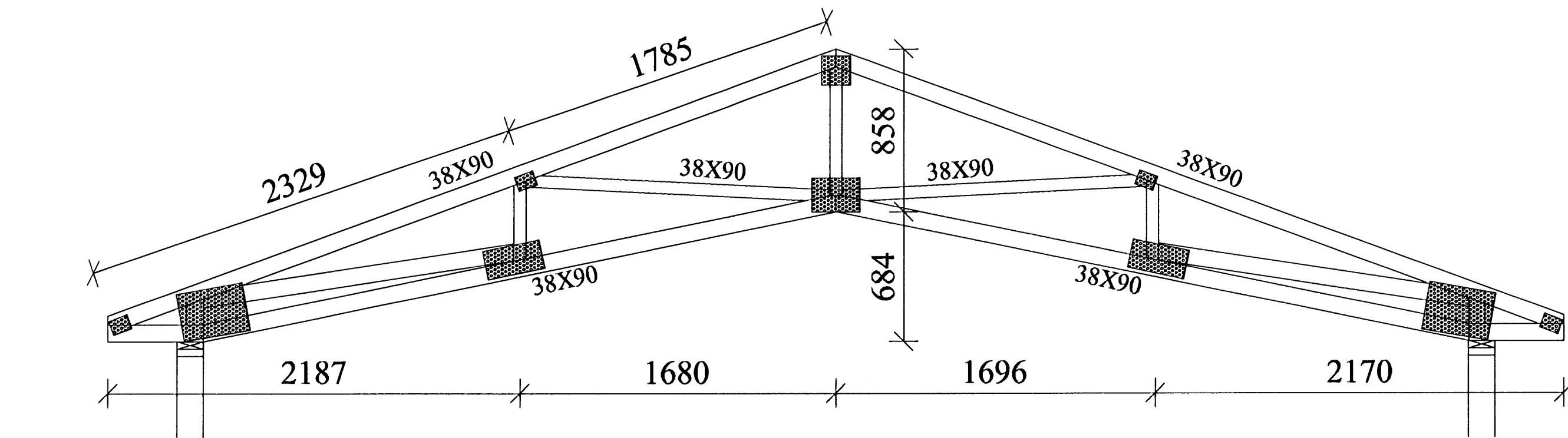
Efnisgæði er ekki minna er K-22.

Á nokkrum stöðum eru láréttu böndin úr 38x140 en það á þó ekki við hér.

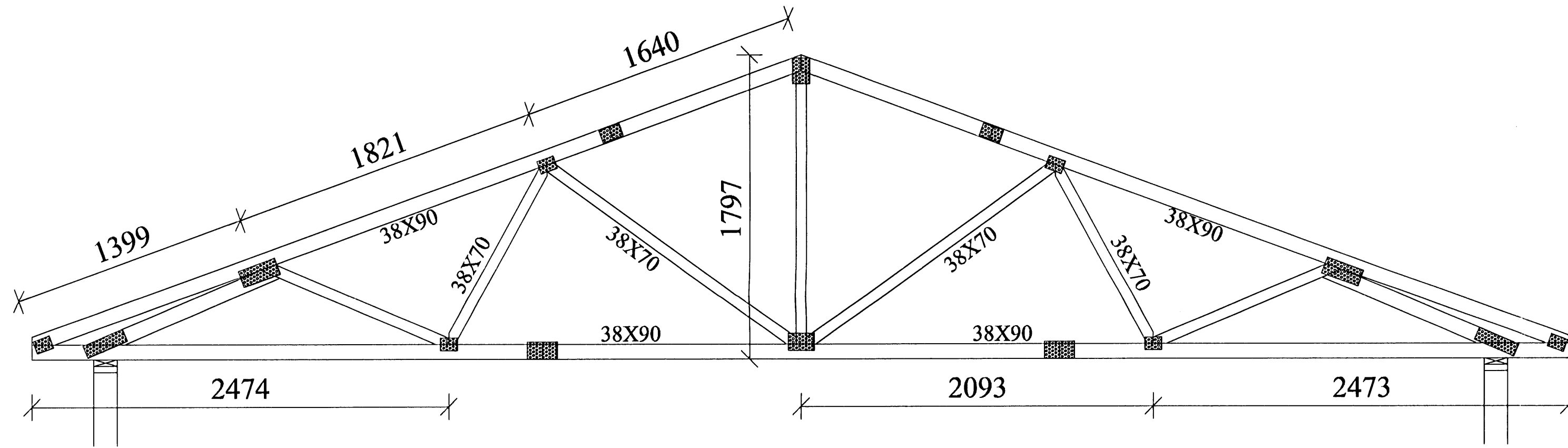
Öllum hnútpunktum er læst saman með 1,1mm gataplötum (sett beggja vegna) sem hafa verið notaðar í fjölda ára af þessum framleiðanda



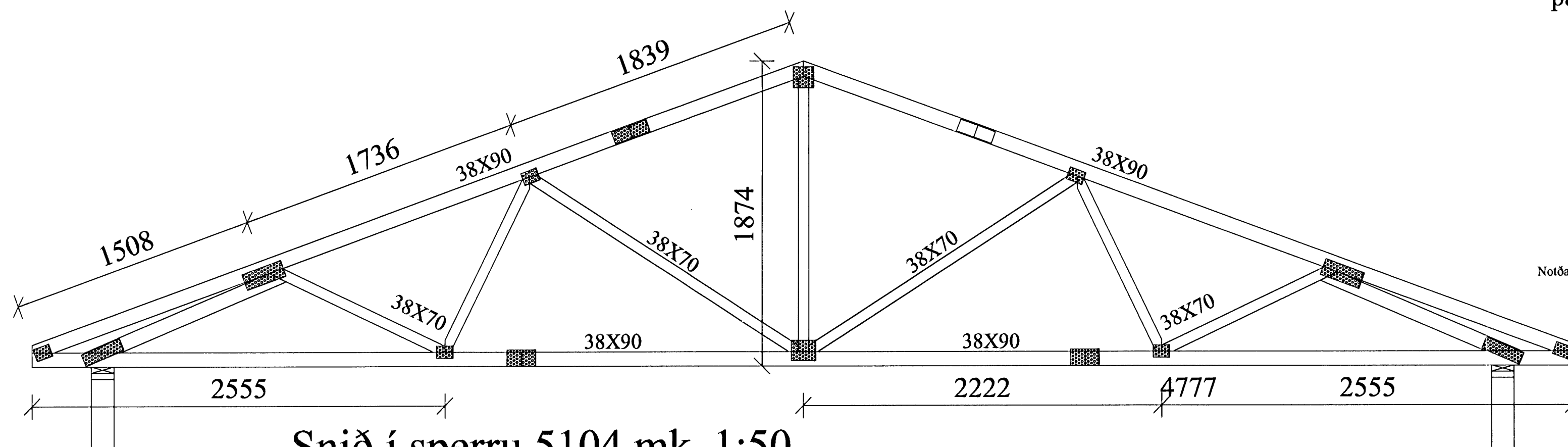
SAMSETN Á EININGUM MK.
1:10



Snið í sperru 5102 mk. 1:50

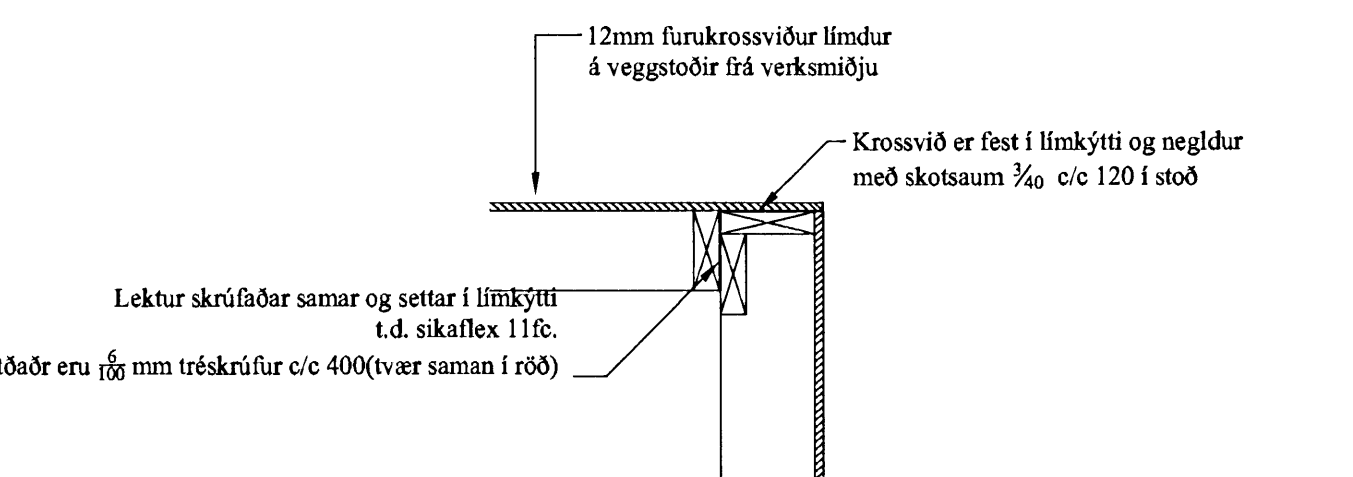


Snið í sperru 5100 mk. 1:50

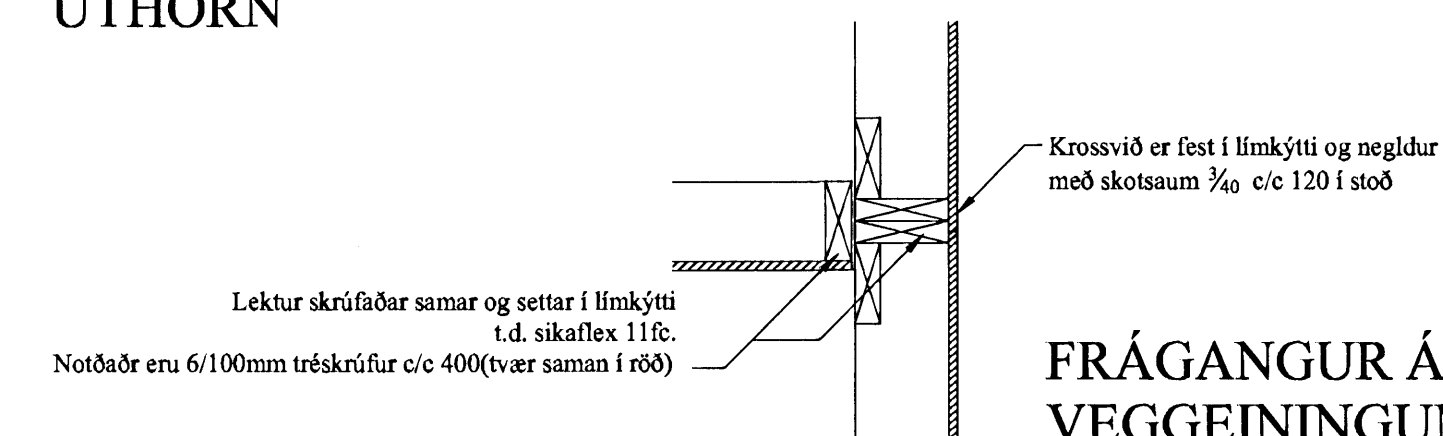


Snið í sperru 5104 mk. 1:50

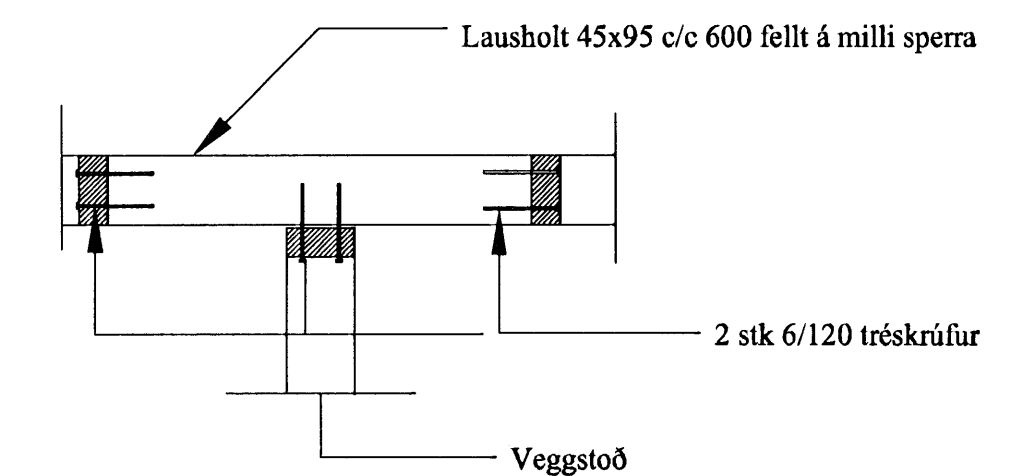
Frágangur á milliveggjagrindum þvert á þaksperrum



FRÁGANUR Á VEGGEININGUM VIÐ ÚTHORN



FRÁGANUR Á VEGGEININGUM VIÐ MILLIVEGG



Frágangur á milliveggjagrindum samsíða þaksperrum

Verkhliuti:
Þaksperrur og deili

Teikn nr.	Tölvu nr.	Verk. nr.
1-05		

Tilvísanir:
Sjá teikn nr:

Verkefni:
GLITVELLIR 17

Aðalhönnuður:	
Dagsetning: Jún 2008	
Mælikvarðar: 1:50, 1:20	
Teiknað af: Sæma	
Reiknað af: Sæma	

Áritun hönnuðar (neikringing þessi er ógildin án áritunar hönnuðar)	
Nafn: Sæmundur Óskarsson	Kennit: KT.180160-3109
Áritun aðalhönnuðar samkv. byggingareglugerð	
Nafn: Frólfur S. Gunnlaugsson	Kennit: 016217-4517
Hannab: Sæmundur Óskarsson Byggingateknifræðingur	