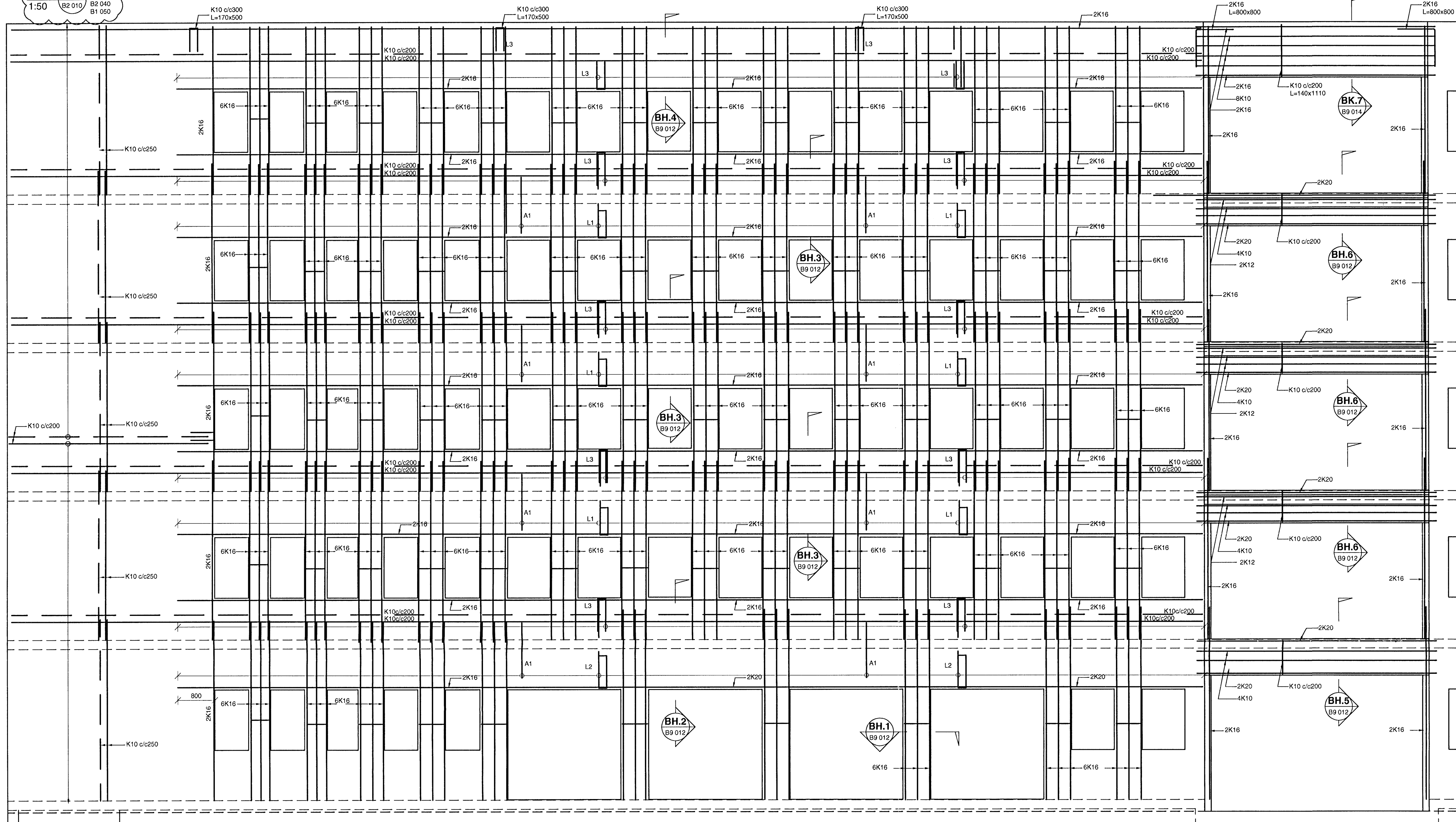
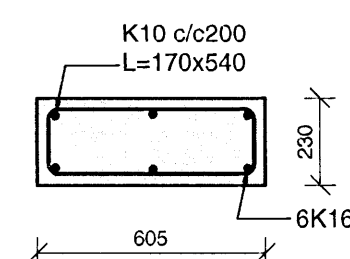


SNID BH  
1:50 B2 020  
B2 030  
B2 040  
B1 050

ÚTVEGGUR Í LÍNU 1 1:50



SNID BH.1  
1:20 B9 012



BENDING SAMSVARANDI HÉRNA  
MEGIN VÍÐ STIGAHÚS OG HÚN  
ER HINUM MEGIN.



SKÝRINGAR

**BENDING:**  
Almenn skal bending útvegga vera tvöföld grind, lóðrétt K10c/c250 og lárétt K10c/c200 nema annað sé tekið fram.

Almenn skal bending innvegga vera tvöföld grind, lóðrétt K10c/c300 og lárétt K10c/c200 nema annað sé tekið fram.

Almenn skal tengibending útvegga og steyptra plata vera tvöfaldar tengjarnaskúfur með K10 c/c200 og 2 K12 í lykklum tengjarna.

Tengjarn upp í veggri efri hæðar standa minnst skeytlignd upp úr plötu

HK = Steypukóti  
GK = Frágenginn kóti

TILVÍSANIR:

Almennar skýringar: sjá bl.nr.07244-B0 000

Málsetningar á veggjum: Teikning arkitekts

Göt í plötum og veggjum: sjá gataplön hverra hæðar

BROTPOLSFLOKKUR STEYPU C25

sjá einning á bl.nr.07244-B0 000

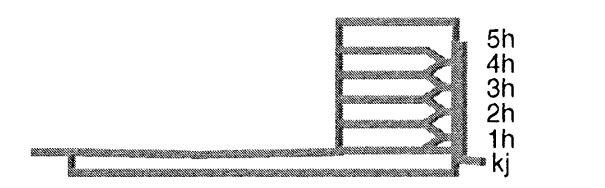
A1 K10 c/c 150, L=1200

L1 K10 c/c 200  
L=610x170x1800 LOKUD LYKKJA

L2 K10 c/c 200  
L=710x170x1900 LOKUD LYKKJA

L3 K10 c/c 200, L=500x170x935 OPIN LYKKJA

DALSHRAUN 3

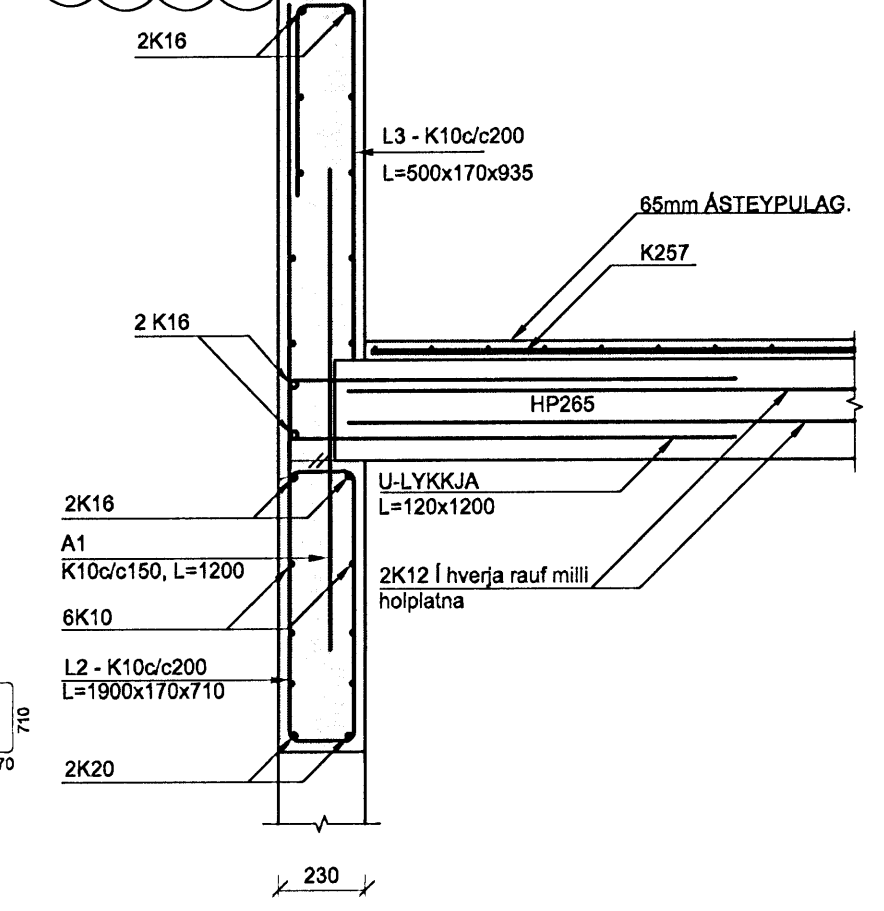


Súlur og veggri kjallara sjá grunnmynd kjallara

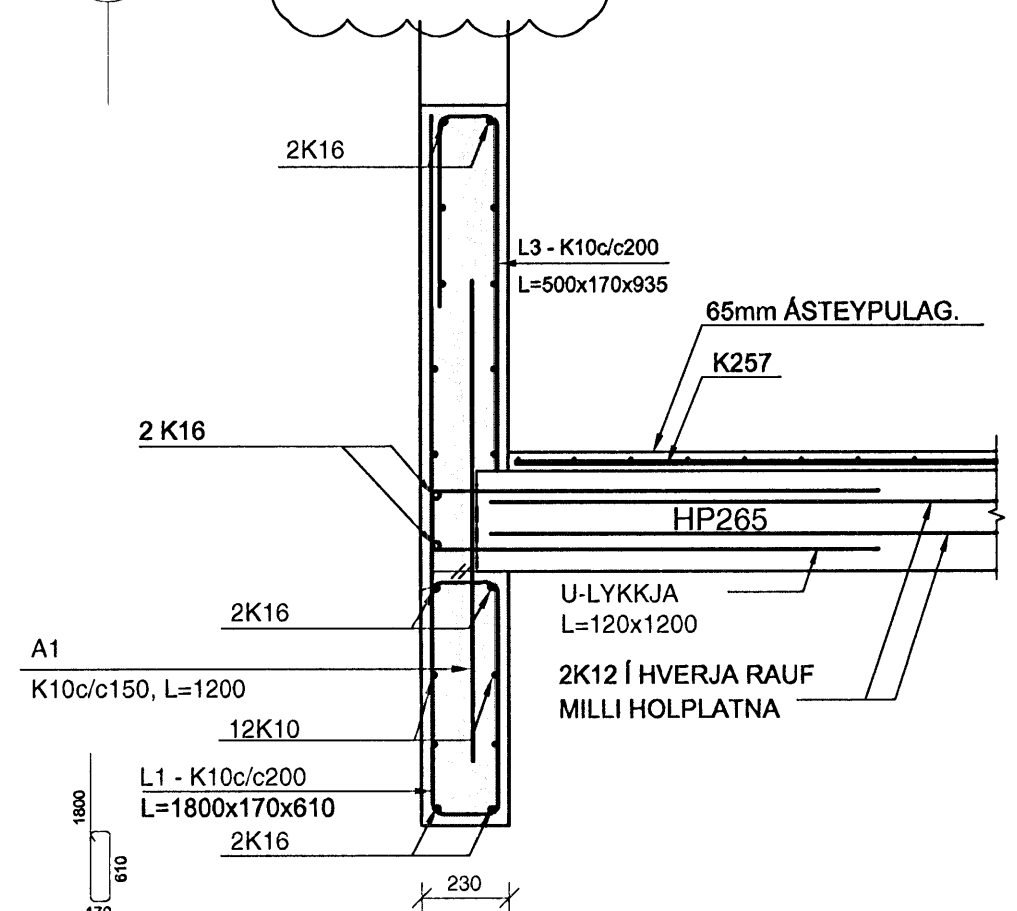
Súlur og veggri kjallara sjá grunnmynd kjallara

Súlur og veggri kjallara sjá grunnmynd kjallara

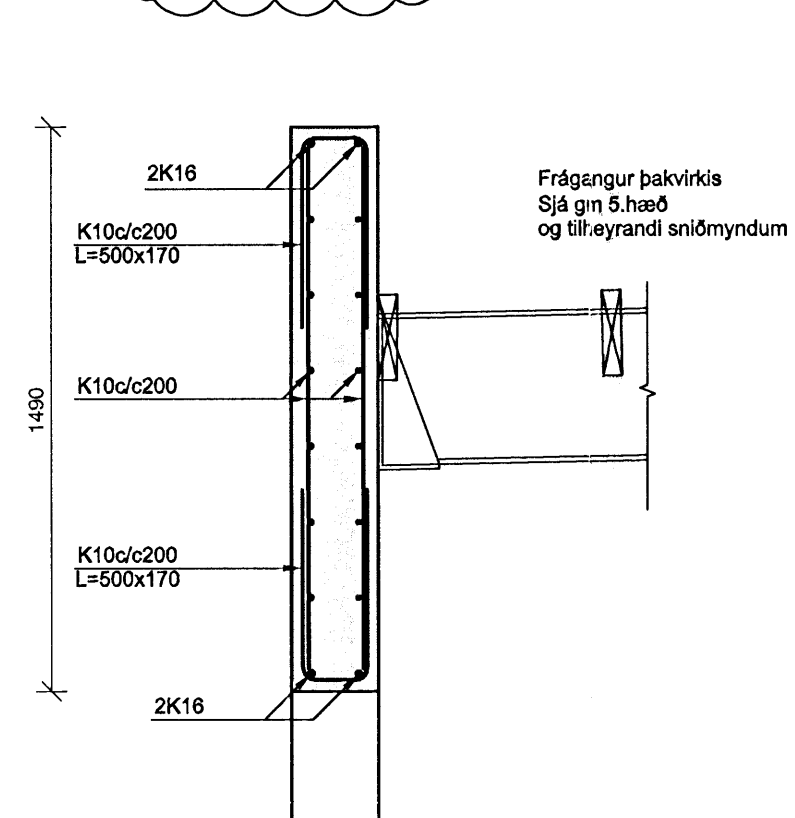
SNID BH.2  
1:20 B9 012  
B2 010



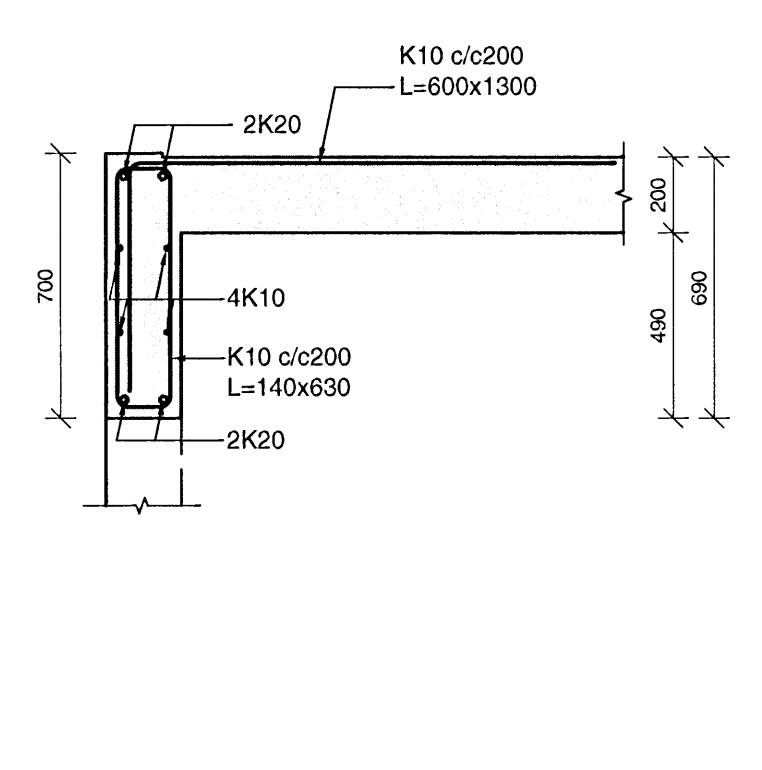
SNID BH.3  
1:20 B9 012  
B2 020  
B2 030  
B2 040



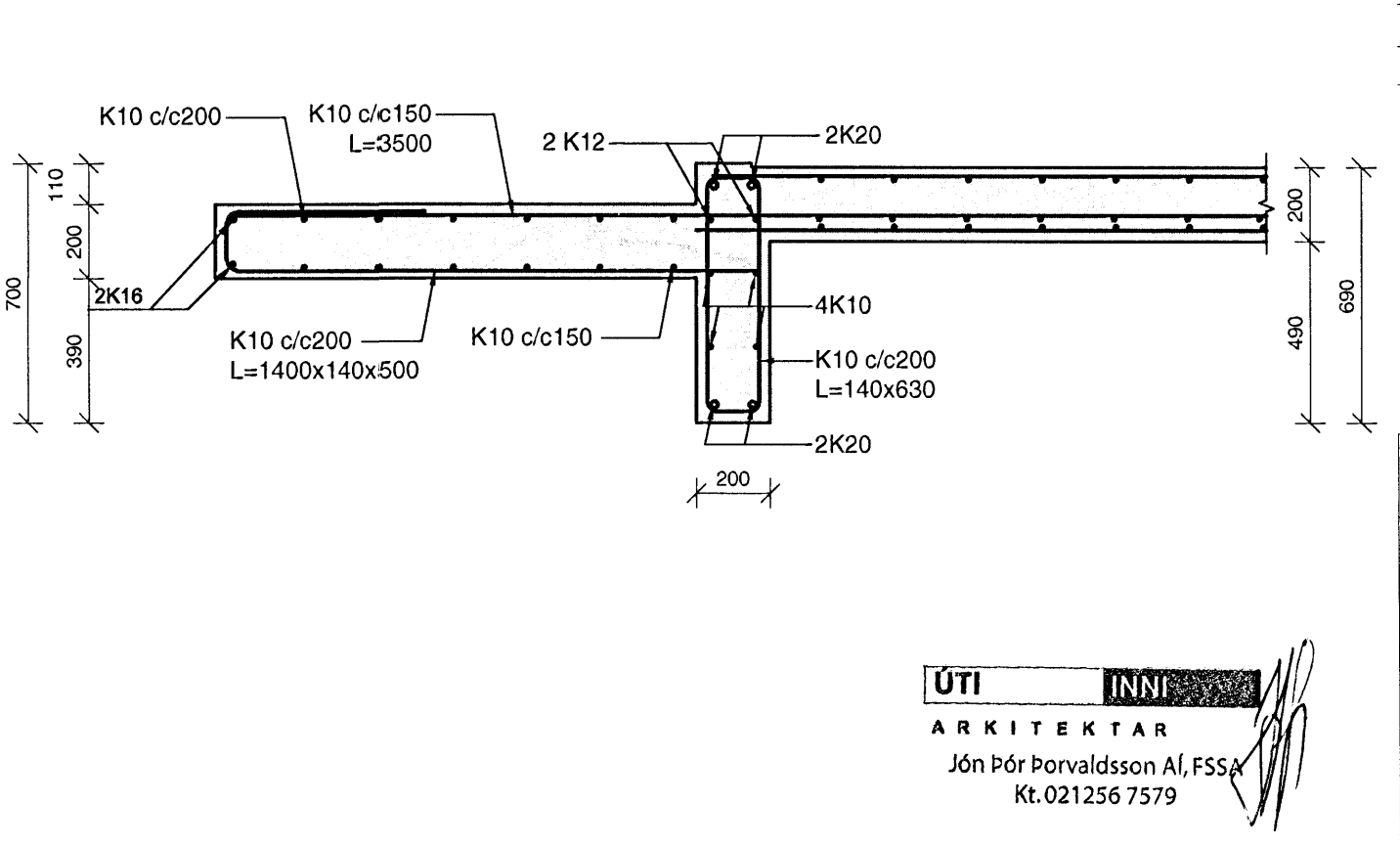
SNID BH.4  
1:20 B9 012  
B1 050



SNID BH.5  
1:20 B9 012



SNID BH.6  
1:20 B9 012



A 18.08.08 Breytingar á tilvísunum SJ/BG  
Útg. Dags. Skýring Hannadýrilarð



BÆJARHRAUN 20 • 220 HAFNARFJÖRÐUR • KENNIT. 710796-2899  
vsb@vsb.is • Sími 585 8600 • Fax 585 8610 • www.vsb.is

Áritun sérhönnuðar  
Björn Gústafsson  
Kt: 180550 4889 • bjorn@vsb.is  
Verkhelti  
DALSHRAUN 3  
HAFNARFIRÐI

Verkhelti  
Burðarvirki  
Plötur og veggir 1-5 hæð  
Sníð og sérmyndir  
Hannadýrilarð SJ Verkhelti Yfirfarð BG Kvarði 1:50 / 1:20 / A1 Síða -  
Dags. 21.05.2008 Verkhelti Teikning B9 012 Útgáfa A

ÚTI  
ARKITEKTAR  
Jón Þór Þorvaldsson A, FSS  
Kt. 012156 7579

V:\2007\07244\1\07244-Dalshraun 3\S\heiti\B9-1-1.aed.dwg