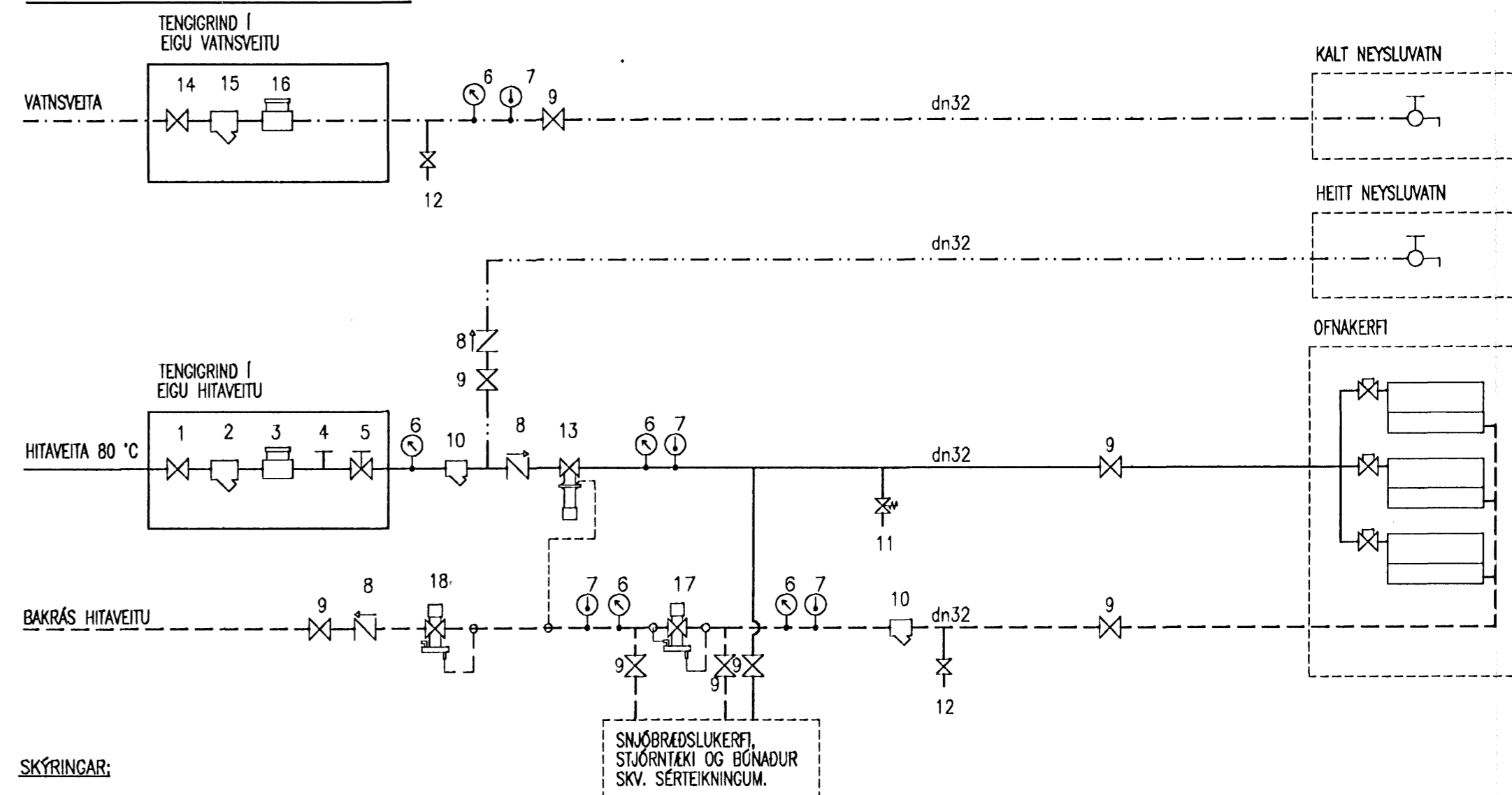


OFNATAFLA 1. HÆÐ											
NÚMÉR	STADSETNING	VARMAÐ. W	OFNAVAL	HÆÐ mm	LENGD mm	ÞYKKT mm	AFKÓST W	TENNING	OFNLOKI	OFNAFESTINGAR	ATHUGASEMDIR
1.01	Anddyri	552	Voyli B-60/50	600	500	70	513	AB	Túrlöki	X	
1.02	Stofa	1.282	Voyli E-30/140	300	1.400	100	1.809	CD	Túrlöki	X	
1.03	Svefnherbergi	434	Voyli A-60/100	600	1.000	50	733	AD	Túrlöki	X	
1.04	Baðherbergi	235	Voyli A-50/60	500	600	50	378	AB	Túrlöki	X	
1.05	Geymsla	293	Voyli A-50/100	500	600	50	830	AB	Túrlöki	X	
1.06	Anddyri	552	Voyli B-60/50	600	400	70	410	CD	Túrlöki	X	
1.07	Stofa	1.282	Voyli C-30/140	300	1.400	100	1.114	AD	Túrlöki	X	
1.08	Svefnherbergi	434	Voyli A-60/100	600	1.000	50	733	CB	Túrlöki	X	
1.09	Baðherbergi	235	Voyli A-50/60	500	600	50	378	CD	Túrlöki	X	
1.10	Geymsla	293	Voyli A-50/60	500	600	50	378	AB	Túrlöki	X	
1.11	Anddyri	521	Voyli B-60/50	600	400	70	410	AB	Túrlöki	X	
1.12	Stofa	1.282	Voyli C-30/140	300	1.400	100	1.114	CB	Túrlöki	X	
1.13	Svefnherbergi	434	Voyli A-60/100	600	1.000	50	733	AD	Túrlöki	X	
1.14	Baðherbergi	235	Voyli A-50/60	500	600	50	378	AB	Túrlöki	X	
1.15	Geymsla	293	Voyli A-50/60	500	600	50	378	CD	Túrlöki	X	
1.16	Þvottahúsi	1.070	Voyli A-50/180	500	1.800	50	1.134	CB	Túrlöki	X	
1.17	Geymsla	1.058	Voyli A-50/160	500	1.600	50	1.008	AD	Túrlöki	X	
1.18	Geymsla	1.058	Voyli A-50/160	500	1.600	50	1.008	CB	Túrlöki	X	
Heildar		11.542					13.039				

OFNATAFLA 2. HÆÐ											
NÚMÉR	STADSETNING	VARMAÐ. W	OFNAVAL	HÆÐ mm	LENGD mm	ÞYKKT mm	AFKÓST W	TENNING	OFNLOKI	OFNAFESTINGAR	ATHUGASEMDIR
2.01	Anddyri	552	Voyli B-60/50	600	500	70	513	AB	Túrlöki	X	
2.02	Stofa	1.169	Voyli E-30/140	300	1.400	100	1.609	CB	Túrlöki	X	
2.03	Svefnherbergi	939	Voyli A-60/100	600	1.000	50	733	AD	Túrlöki	X	
2.04	Baðherbergi	211	Voyli A-50/60	500	600	50	378	CD	Túrlöki	X	
2.05	Geymsla	562	Voyli A-50/100	500	1.000	70	830	AB	Túrlöki	X	
2.06	Anddyri	521	Voyli B-60/40	600	400	70	410	CD	Túrlöki	X	
2.07	Stofa	1.169	Voyli C-30/140	300	1.400	100	1.114	AD	Túrlöki	X	
2.08	Svefnherbergi	399	Voyli A-60/100	600	1.000	50	733	CB	Túrlöki	X	
2.09	Baðherbergi	211	Voyli A-50/60	500	600	50	378	CD	Túrlöki	X	
2.10	Geymsla	288	Voyli A-50/60	500	600	50	378	AB	Túrlöki	X	
2.11	Anddyri	521	Voyli B-60/40	600	400	70	410	AB	Túrlöki	X	
2.12	Stofa	1.169	Voyli C-30/140	300	1.400	100	1.114	CB	Túrlöki	X	
2.13	Svefnherbergi	399	Voyli A-60/100	600	1.000	50	733	AD	Túrlöki	X	
2.14	Baðherbergi	211	Voyli A-50/60	500	600	50	378	AB	Túrlöki	X	
2.15	Geymsla	288	Voyli A-50/60	500	600	50	378	CD	Túrlöki	X	
2.16	Anddyri	521	Voyli B-60/50	600	500	70	513	CD	Túrlöki	X	
2.17	Stofa	1.169	Voyli C-30/140	300	1.400	100	1.114	AD	Túrlöki	X	
2.18	Svefnherbergi	399	Voyli A-60/100	600	1.000	50	733	CB	Túrlöki	X	
2.19	Baðherbergi	211	Voyli A-50/60	500	600	50	378	CD	Túrlöki	X	
2.20	Geymsla	288	Voyli A-50/100	500	1.000	50	830	AB	Túrlöki	X	
Heildar		11.136					13.257				

OFNATAFLA 3. HÆÐ											
NÚMÉR	STADSETNING	VARMAÐ. W	OFNAVAL	HÆÐ mm	LENGD mm	ÞYKKT mm	AFKÓST W	TENNING	OFNLOKI	OFNAFESTINGAR	ATHUGASEMDIR
3.01	Anddyri	552	Voyli B-60/50	600	500	70	513	AB	Túrlöki	X	
3.02	Stofa	1.169	Voyli E-30/140	300	1.400	100	1.609	CB	Túrlöki	X	
3.03	Svefnherbergi	939	Voyli A-60/100	600	1.000	50	733	AD	Túrlöki	X	
3.04	Baðherbergi	211	Voyli A-50/60	500	600	50	378	CD	Túrlöki	X	
3.05	Geymsla	562	Voyli A-50/100	500	1.000	70	830	AB	Túrlöki	X	
3.06	Anddyri	521	Voyli B-60/40	600	400	70	410	CD	Túrlöki	X	
3.07	Stofa	1.169	Voyli C-30/140	300	1.400	100	1.114	AD	Túrlöki	X	
3.08	Svefnherbergi	399	Voyli A-60/100	600	1.000	50	733	CB	Túrlöki	X	
3.09	Baðherbergi	211	Voyli A-50/60	500	600	50	378	CD	Túrlöki	X	
3.10	Geymsla	288	Voyli A-50/60	500	600	50	378	AB	Túrlöki	X	
3.11	Anddyri	521	Voyli B-60/40	600	400	70	410	AB	Túrlöki	X	
3.12	Stofa	1.169	Voyli C-30/140	300	1.400	100	1.114	CB	Túrlöki	X	
3.13	Svefnherbergi	399	Voyli A-60/100	600	1.000	50	733	AD	Túrlöki	X	
3.14	Baðherbergi	211	Voyli A-50/60	500	600	50	378	AB	Túrlöki	X	
3.15	Geymsla	288	Voyli A-50/60	500	600	50	378	CD	Túrlöki	X	
3.16	Anddyri	521	Voyli B-60/50	600	500	70	513	CD	Túrlöki	X	
3.17	Stofa	1.169	Voyli C-30/140	300	1.400	100	1.114	AD	Túrlöki	X	
3.18	Svefnherbergi	399	Voyli A-60/100	600	1.000	50	733	CB	Túrlöki	X	
3.19	Baðherbergi	211	Voyli A-50/60	500	600	50	378	CD	Túrlöki	X	
3.20	Geymsla	288	Voyli A-50/100	500	1.000	50	830	AB	Túrlöki	X	
Heildar		11.136					13.257				

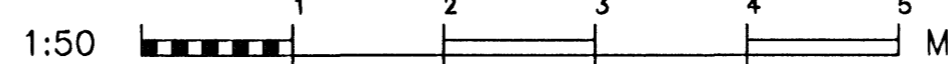
SKEMATÍSK TENGIMYND



SKÝRNINGAR:

1. INNTAKSLOKI HITAVEITU
2. INNTAKSSÍA HITAVEITU
3. MELIR HITAVEITU
4. MELISTÓTUR
5. LOKI SKILUR MILLI HITAVEITU OG LAGNAKERFIS HÖSS
6. ÞRÝSTINGSMELIR
7. HITAMELUR
8. EINSTREYMISLOKI
9. KÖLULOKI
10. SÍA
11. ÖRYGGISLOKI 15 OPNI VIÐ 6 BAR
12. TÆMINGARLOKI MED SLÖNGUSTÓT
13. ÞRÝSTJAFNARI DANFOSS AVP 15 MISUNABR. 0.2 BAR
14. INNTAKSLOKI VAINSEITU
15. INNTAKSSÍA VAINSEITU
16. MELIR EDA PLÁSS FYRIR MELI VAINSEITU
17. DANFOSS AVDO 15 - TENGÐUR SEM FRAMHJÁHLAUPSLOKI
18. DANFOSS AVDA 15 - TENGÐUR SEM MÓÞRÝSTJAFNARI

ÖLL UPPGEFIN MÁL Á LÖGNUM ERU INNMÁL



BJARKAVELLIR 5- HÚS E, HAFNARFIRÐI

BYGGINGAFÉLAG NÁMSMANNA LAGNIR OFNATÖFLUR OG TENGIMYND

*Gísli Guðjónsson*  
Kt. 1/1957-4809

HANNAÐ 06.10.2006 TEIKNAD 06.10.2006 M.K.V. 1:50 VERUR 1-06-01  
SAMB. SKAÐ L-11 | GLDI TEIKNAR  
ÓTÓÐAFA DAGR. NAFN VÖL. Leif Steinarsson 190558-3858 DAGR. 5.10.2006 P-23

VERKFRÆÐISTOFA FRV SKÓLAVÖRÐUSTÍG 3, 101 REYKJAVÍK  
SÍMI: 581 9043 OG 581 9043, FAX: 581 9044  
NETTÍÐI: 1060@sk3.is www.sk3.is