

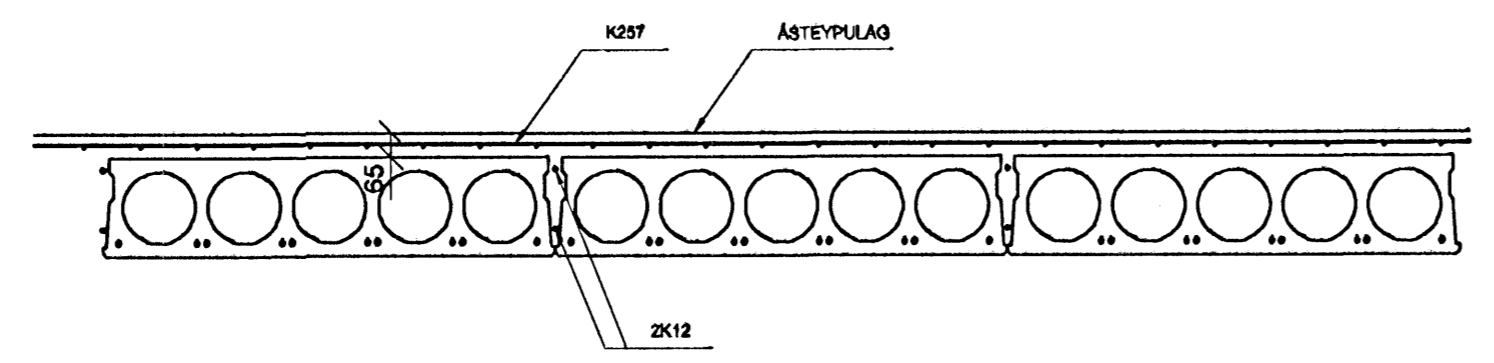
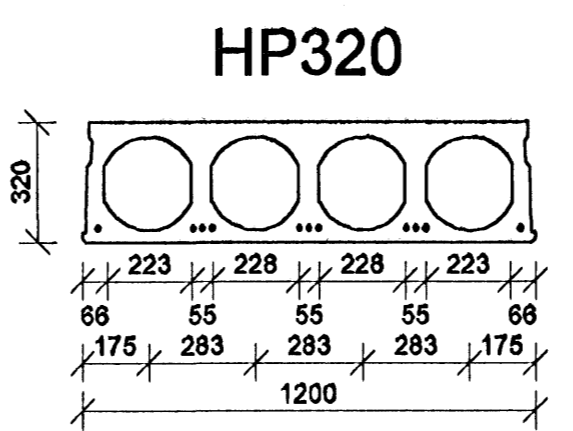
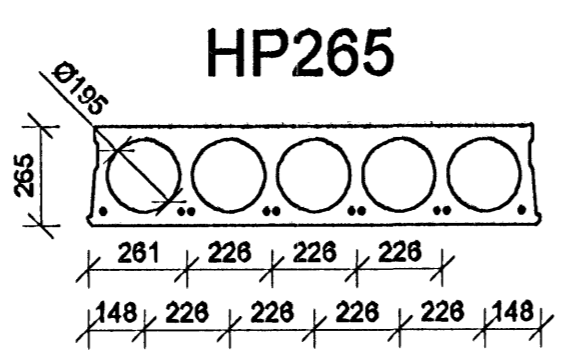
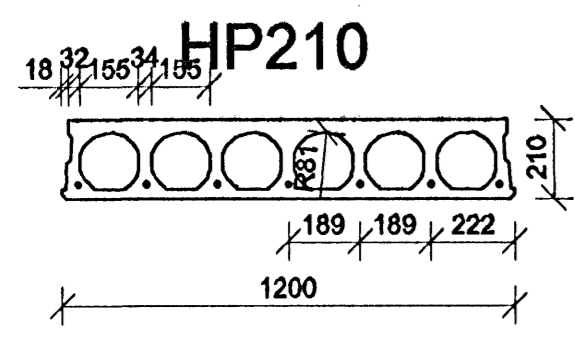
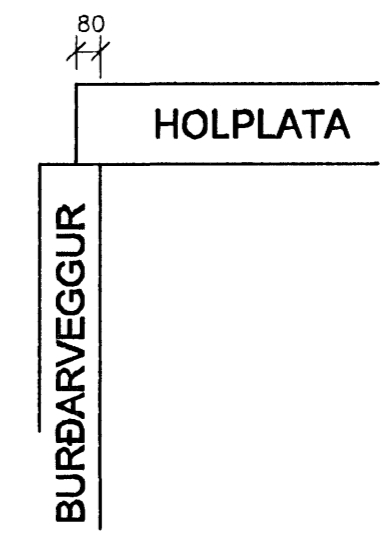
EININGASKRÁ TEIKN.NR C-B3-SP-23 OG C3-B3-SP-33

Holplötur 2hæð	Nr	Plötugerð	Fjöldi	Lengd	Breidd	Úrtak Lengd	breidd	Heildar fermetrar
	1.0	210	23	7175	1200			198 m2
	1.1	210	1	7275	900			7 m2
	1.2	210	1	7175	1200			9 m2
	1.3	210	1	7175	1200			9 m2
	1.4	210	1	7175	1200			9 m2
	1.5	210	1	7175	1200			9 m2
	1.6	210	1	7175	1200			9 m2
	1.7	210	1	7175	1200			9 m2
	2	210	13	7675	1200			120 m2
	2.1	210	1	7675	1200	450	650	9 m2
	2.2	210	1	7675	1200			9 m2
	2.3	210	1	7675	1200			9 m2
	3.0	265	1	11155	1200			13 m2
	3.1	265	1	11155	1200	2170	869	12 m2
	3.2	265	1	11155	1200			13 m2
	4.0	210	1	9235	1200	60	81	11 m2
	5.0	265	10	10593	1200			127 m2
	5.1	265	1	10593	1200	1688	451	12 m2
	5.2	265	1	10593	1200			13 m2
	7.0	210	23	7115	1200			196 m2
	7.1	210	1	7115	900			6 m2
	17.0	210	8	7235	1200			69 m2
							Heild	877 m2

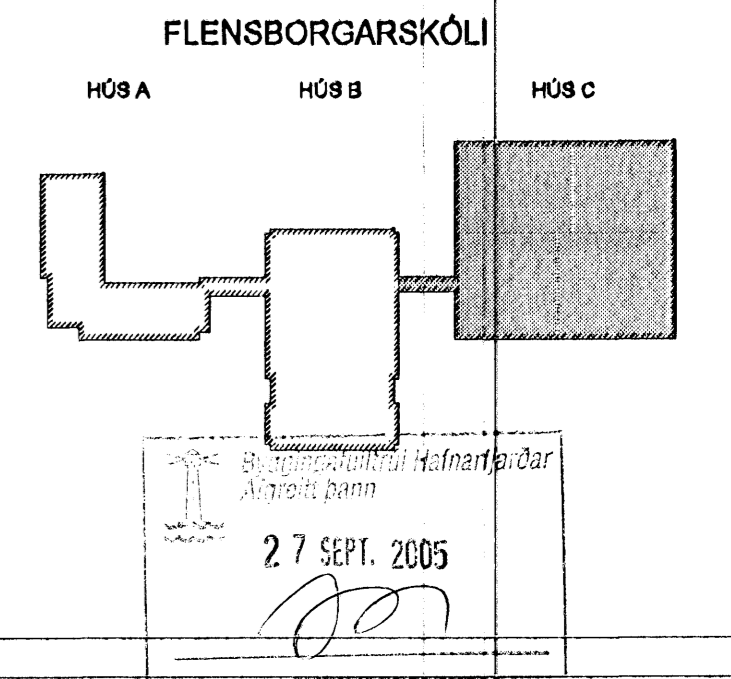
Holplötur 3hæð	Nr	Plötugerð	Fjöldi	Lengd	Breidd	Úrtak Lengd	breidd	Heildar fermetrar
	6.0	210	23	7290	1200			201 m2
	6.1	210	1	7290	1200			9 m2
	6.2	210	1	7290	1200			9 m2
	8.0	265	9	10700	1200			116 m2
	8.1	265	1	10700	1200	550	550	13 m2
	8.2	265	1	10593	1200	1338	467	12 m2
	8.3	265	1	10700	1200			13 m2
	9.0	265	6	8660	1200			62 m2
	9.1	265	1	8660	1100			10 m2
	9.2	265	1	8660	1200	450	450	10 m2
	9.3	265	1	8660	1200			10 m2
	10.0	210	11	7910	1200			104 m2
	10.1	210	1	7910	1200	550	550	9 m2
	10.2	210	1	7910	1200	550	510	9 m2
	10.3	210	1	7910	1200	550	40	9 m2
	10.4	210	1	7910	1200			9 m2
	10.5	210	1	7910	1200			9 m2
	11.0	320	14	11850	1200			199 m2
	11.1	320	1	11850	1200			14 m2
	12.0	210	4	6670	1200			32 m2
	12.1	210	1	6670	1200	750	375	8 m2
	12.2	210	1	6670	1200	750	375	8 m2
	12.3	210	1	6670	1200			8 m2
	13.0	210	29	7235	1200			252 m2
	13.1	210	1	7235	900			7 m2
	13.2	210	1	7235	1200	450	195	9 m2
	13.3	210	1	7235	1200	450	255	9 m2
	13.4	210	1	7235	900			7 m2
	14.0	265	1	11155	1200			13 m2
	14.1	265	1	11155	1200	1338	467	13 m2
	14.2	265	1	11155	1200			13 m2
	15.0	265	1	9255	1200	550	550	11 m2
	16.0	210	7	8601	1200			72 m2
							Heild	1289 m2

LÁGMARKS ÁSETA HP257, HOLPLATNA, INN Á STEYPTAN BURÐAVEGG ER 80mm OG ER MÁLSETNING MIÐUÐ VIÐ ÞAÐ LÁGMARKSMÁL



SKÝRINGAR

BREIDDARMÁL GEFIN Á HOLPLÖTUM MIÐAST VIÐ MESTU BREIDD ÞEIRRA  
 ÁLÖG Á HOLPLÖTUR 2. HÆÐ  
 VIÐBÓTAREIGNÁLAG 2 KN/m<sup>2</sup>  
 NOTÁLAG 3 KN/m<sup>2</sup>  
 PUNKTÁLAG 4KN  
 ÁLÖG Á HOLPLÖTUR 3. HÆÐ (ÞAKPLATA)  
 VIÐBÓTAREIGNÁLAG 3,6 KN/m  
 NOTÁLAG 3 KN/m<sup>2</sup>  
 PUNKTÁLAG 4KN  
 FRAMLEIÐANDI SKAL AÐLAGA FRAMLEIÐSLU HOLPLATNA AÐ FRAMLEIÐSLUNÁRVEFMINI SINNI.



C	23.09.05	Breytingar á einingarskrá	HJ
B	18.08.05	Breytingar á einingarskrá	OD
A	04.07.05	Breytingar á töflu	BG
Úg.	Dags.	Skýring	Hanna/Vífrun



VERKFRÆÐISTOFA

ÞEJARHRAUNI 20 • 220 HAFNARFJÖRÐUR • KENN.T. 710796-2999

Verkefni	BREKKUGATA 19 HAFNARFJÖRÐUR		
Verktali	BURÐARVIRKI HOLPLÖTUSKRÁ TEKSTASKRÁ OG SNID		
Hanna	Teiknað	Vífrun	Kverfi
BG	BEI		/A1
Dags.	Verkefni	Talning	Útgáfa
09.06.2005	04836	C3-B3-SP-36	C

Webmaster\werk\2004\04836\Project\04836\Sheet\BU\04836\_C-B3-SP-36.dwg