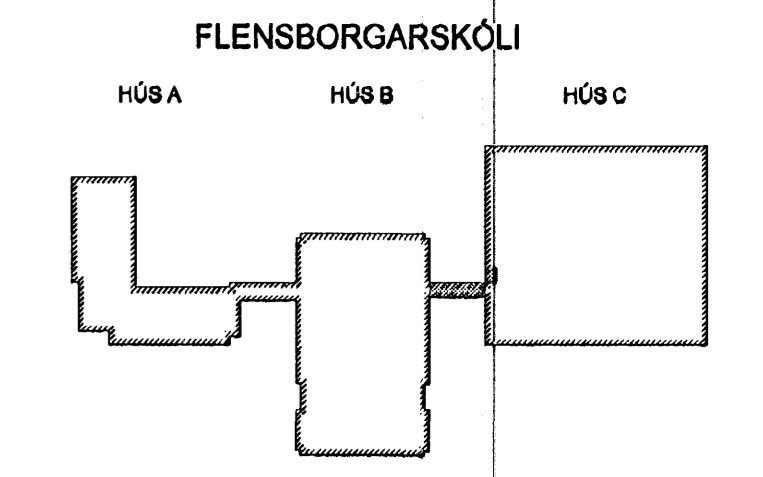
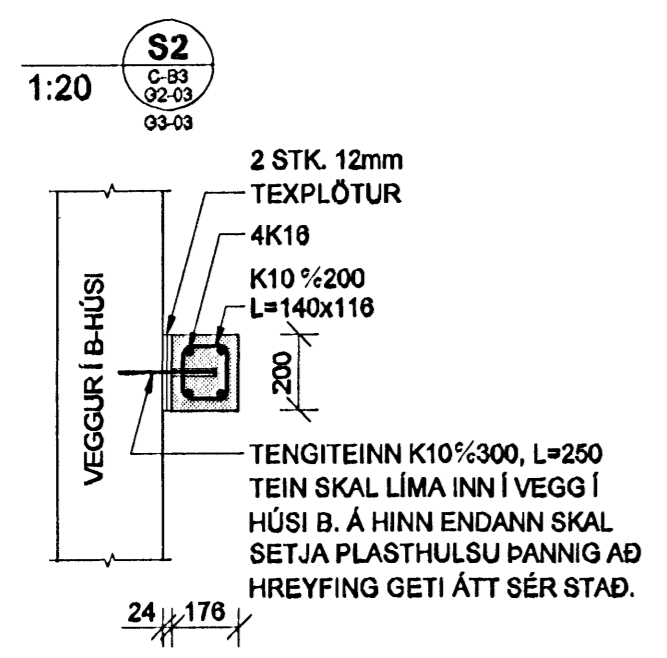
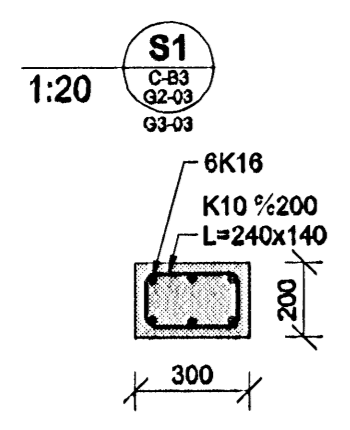
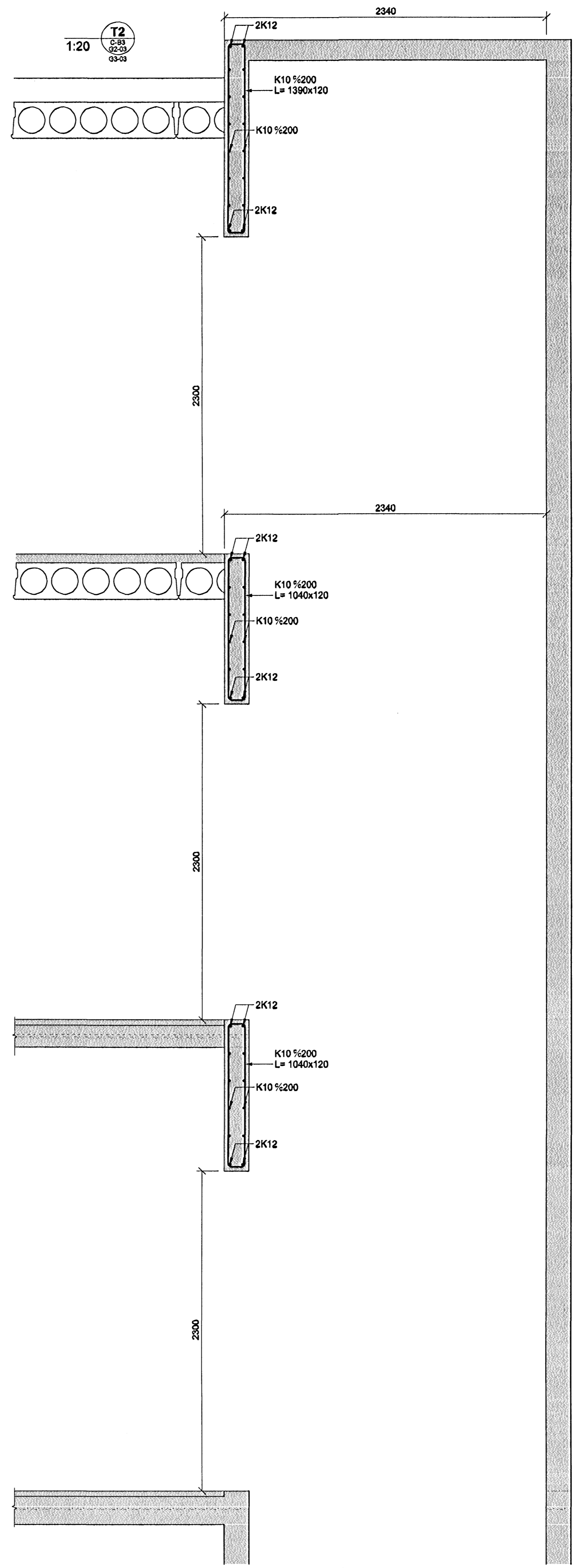
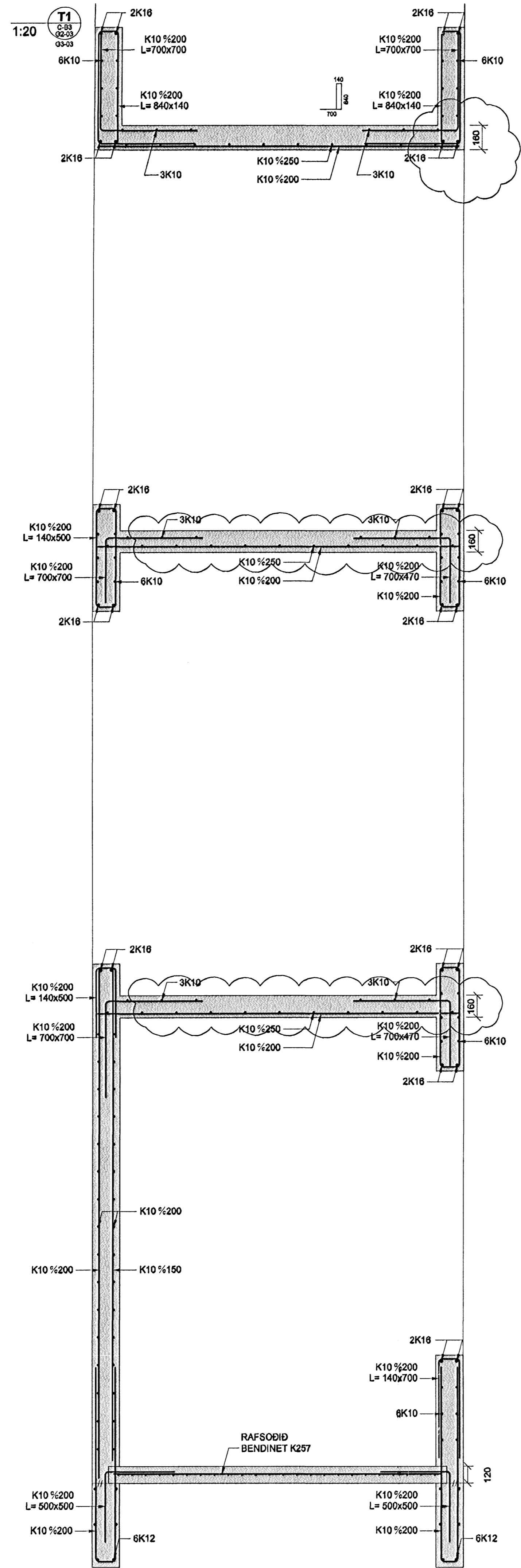
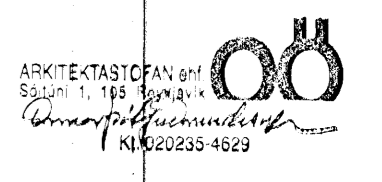


\\wmsmaster\werk\2004\04836\Project\04836\Sheets\BJD4836 C-B3-SP-27.dwg



A 10.08.05 Leiðrétting á járnnum og málströngur  
Útg. Daga. Skýring Hanna Ö. Yfirfarð BO

Byggingafræðingur  
Hafnarfjarðar  
15. AUG. 2005



BRÉJARHRAUNI 20 - 220 HAFNARFJÖRÐUR - KENNIT. 710796-2899

Áritun sérhönnuðar Björn Gústafsson, 180550-4889				
Verkefni <b>BREKKUGATA 19 HAFNARFJÖRÐUR</b>				
Verkefni BURÐARVIRKI TENGGANGUR OG LYFTUGÓNG SNIÐ OG SÉRMYND				
Hannab HÓJ	Teiknad HÓJ/JJR	Týðing HÓJ/JJR	Kvarði 1:50 / A1	Síða -
Daga 09.06.2005	Verkefni 04836	Teikning C-B3-SP-27	Útgáfa A	